

LEADING IN
PRODUCTION
EFFICIENCY

shop.durr.com

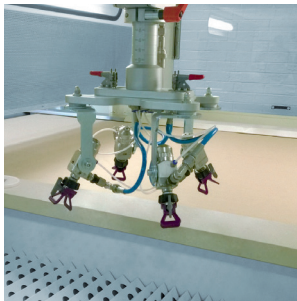


Produktkatalog 2024

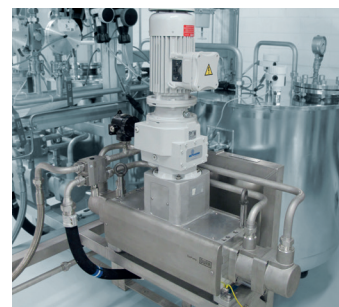
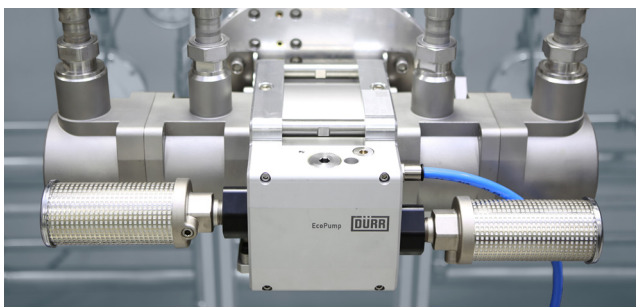
Lackapplikationstechnik und Materialversorgung

Vier Produktgruppen - grenzenlose Möglichkeiten

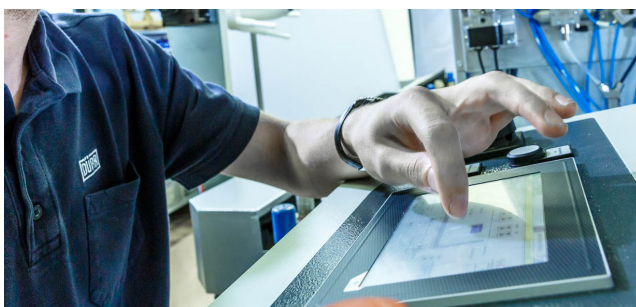
LACKAPPLIKATION



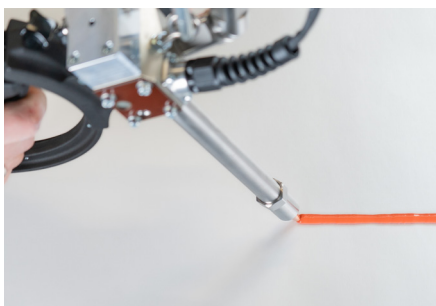
FARBVERSORGUNG



PROZESSSTEUERUNGEN



KLEBTECHNIK



Inhaltsverzeichnis

01	Dürr im Überblick	4	
02	Lackapplikation	8	
	Hochrotationszerstäuber	10	
	Lackierpistolen	14	
	Luftzerstäuber	15	
	Air-assisted Lackierpistolen	27	
	Airless Lackierpistolen	31	
	ESTA Lackierpistolen	36	
	Oversprayfreie Applikation	39	
	Farbwechsler	42	
	Reinigungsgeräte	46	
	Fluid Board	51	
03	Materialversorgung	54	
	Farbversorgungs-komponenten	56	
	EcoSupply2 Core	57	
	EcoSupply P Core	59	
	Druckbehälter	61	
	Dosierer	65	
	Pumpen	73	
	Fluidversorgung	93	
	Druckregler	94	
	Überdruckventile	102	
	Rührwerke	104	
	Filter	109	
	Manometer	114	
	Schläuche und Zubehör	117	
04	Prozesssteuerungen	127	
	EcoAUC	129	
	EcoPUC A	132	
05	Klebetchnik	134	NEW
	Applikatoren	136	
	Materialversorgung	138	
06	ready2integrate	145	
07	Marketing	147	

WAS IST NEU IN DIESER VERSION:

- Ausrüstung zum Auftragen von Klebstoff
- Neues Produkt: **EcoPump AD Package 2**
- Neues Produkt: **EcoFlow HPF**



shop.durr.com

- Immer aktuellste Produktinformationen
- Produktkonfiguration zur Auswahl der richtigen Produktvariante

01

Dürr im Überblick

Der Dürr-Konzern ist ein weltweit führender Maschinen- und Anlagenbauer mit besonderer Kompetenz in den Technologiefeldern Automatisierung, Digitalisierung und Energieeffizienz. Seine Produkte, Systeme und Services ermöglichen hocheffiziente und nachhaltige Fertigungsprozesse – vor allem in der Automobilindustrie und bei Produzenten von Möbeln und Holzhäusern, aber auch in Branchen wie Chemie, Pharma, Medizinprodukte, Elektro und Batteriefertigung. Im Jahr 2022 erzielte das Unternehmen einen Umsatz von 4,3 Mrd. €. Der Dürr-Konzern hat über 20.500 Beschäftigte sowie 140 Standorte in 32 Ländern



Marken der Dürr-Gruppe

DÜRR

Seit 1896 steht die Traditions-
marke Dürr für kontinuierliche
Innovation mit einer breiten
Produktpalette in der Roboter-,
Prozess- und Montagetechnik

für alle Bereiche der Fahrzeugproduktion mit Schwerpunkt
Lackier- und Endmontagelinien. Darüber hinaus bietet Dürr
Lackiertechnik auch für die allgemeine Industrie an. In der
Umwelttechnik liefert Dürr effiziente Systeme zur Abluft-
reinigung, zur Effizienzsteigerung von Fertigungsvorgängen
und zur Schallschutztechnik für verschiedenste Branchen.
Intelligente Automatisierungs- und Leitsysteme sowie ein
effizientes Serviceangebot runden das Portfolio ab.



SCHENCK

Schenck steht für über 125
Jahre Qualität und Innovati-
onskraft in der Auswucht- und
Diagnosetechnik. In dieser Zeit
haben wir viel zur technischen

Entwicklung beigetragen und sind zum Weltmarktführer
geworden. Unsere Auswucht- und Diagnosetechnik sorgt
dafür, dass Flugzeuge sicher landen, der Rasierer ruhig
und geschmeidig läuft und Sie den Komfort Ihres Autos
lange Zeit genießen können. Düsentriebwerke, Rasierer und
Motoren, die reibungslos und vibrationsfrei laufen, erzeugen
keinen übermäßigen Lärm, der auf andere Komponenten
übertragen werden kann, und verursachen keine Fehlfunk-
tionen. Die Technologie von Schenck RoTec gewährleistet dies.

HOMAG

Wir sind der weltweit führen-
de Hersteller von Maschinen
und Anlagen für die Holzver-
arbeitende Industrie und das
Handwerk. Als Global Player

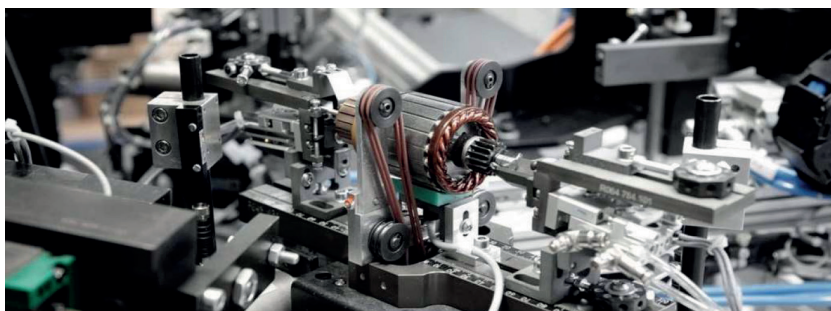
verfügen wir über internationale Produktionswerke sowie
Vertriebs- und Servicegesellschaften. Die HOMAG Group
bietet ihren Kunden mit der digitalen Durchgängigkeit der
Daten vom Point of Sale über den gesamten Produktions-
prozess und einer umfassenden Software-Suite Lösungen
für die digitalisierte Produktion.

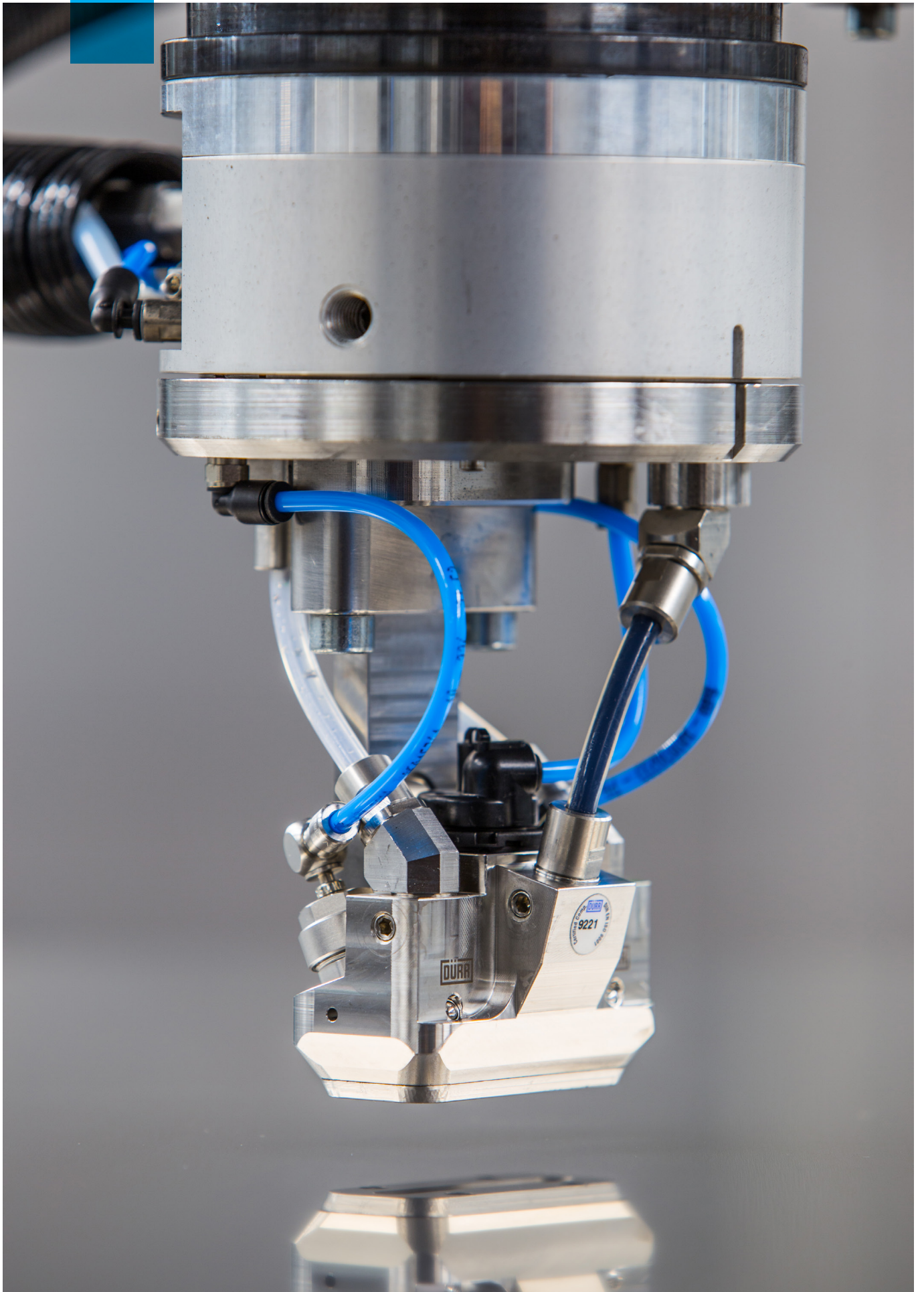
Mit den Hightech-Maschinen und -Anlagen der HOMAG
Group produzieren unsere Kunden Wohn- und Büromöbel,
Küchen, Parkett- und Laminatfußböden, Fenster, Türen,
Treppen oder auch komplette Holzsystemhäuser.



Divisions der Dürr-Gruppe

- **Paint and Final Assembly Systems:**
Lackierereien und Endmontagewerke für die Automobilindustrie
- **Application Technology:**
Roboter und Produkte für den automatischen Auftrag von Lack sowie Dicht- und Klebstoffen
- **Clean Technology Systems:**
Abluftreinigungsanlagen, Beschichtungsanlagen für Batterieelektroden und Schallschutzsysteme
- **Industrial Automation Systems:**
Automatisierte Montage- und Prüfsysteme für Automobilkomponenten, Medizinprodukte und Konsumgüter sowie Auswucht- und Diagnosetechnik
- **Woodworking Machinery and Systems:**
Maschinen und Anlagen für die holzbearbeitende Industrie





02

Lackapplikation



Produktgruppen

Hochrotationszerstäuber	10
Lackierpistolen	14
Oversprayfreie Applikation	39
Farbwechsler	42
Reinigungsgeräte	46
Fluid Board	51



Hochrotationszerstäuber

Moderne Lackapplikation



Produktfamilien

EcoBell2 SL – Hochrotationszerstäuber mit Außen- oder Direktaufladung



EcoBell2 SL

Hochrotationszerstäuber mit Außen- oder Direktaufladung

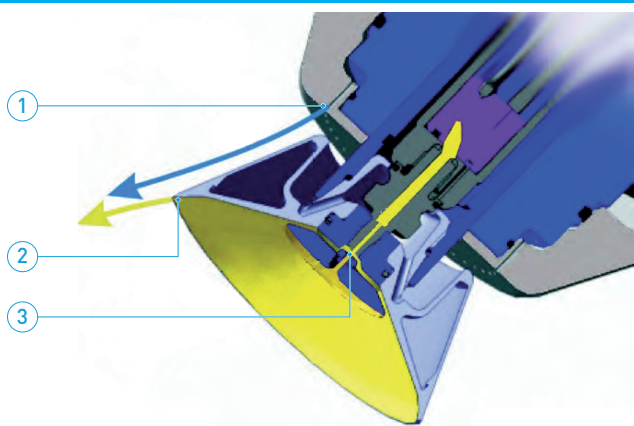
EcoBell2 SL ist ein moderner Hochrotationszerstäuber mit elektrostatischer Aufladung. Das einzigartige Design und der hohe Auftragswirkungsgrad machen diesen Zerstäuber zur perfekten Wahl für jeden, der qualitativ hochwertige Ergebnisse benötigt. Die sehr feine und schonende Zerstäubung ist für höchste Qualitätsanforderungen geeignet und zeichnet sich zudem durch einen Auftragswirkungsgrad aus, der in der Regel deutlich höher ist als bei pneumatischen Zerstäubern. Wasserlacke, Lösemittelacke und UV-Lacke können unabhängig davon, ob sie Metallic-Flakes enthalten oder nicht, verarbeitet werden.



PRODUKTLINIE				
	EcoBell2 SL EC	EcoBell2 SL DC *	EcoBell2 SL EC 1K m.RF	EcoBell2 SL DC 1K m.RF *
Artikelnummer	N34150003	N34150004	N34150005	N34150006
Aufladung	Außen	Direkt + ohne Aufladung	Außen	Direkt + ohne Aufladung
Besondere Eigenschaften	Hochrotationszerstäuber mit doppeltem Lenkluftring und einer Hauptnadel. Externe Elektroden zur Aufladung leitfähiger Lacke.	Hochrotationszerstäuber mit doppeltem Lenkluftring und einer Hauptnadel. Lack wird intern aufgeladen.	Hochrotationszerstäuber mit doppeltem Lenkluftring und einer Hauptnadel. Externe Elektroden zur Aufladung leitfähiger Lacke. Entsorgungsventil.	Hochrotationszerstäuber mit doppeltem Lenkluftring und einer Hauptnadel. Lack wird intern aufgeladen. Integriertes Ablassventil. Entsorgungsventil.
Anwendungsgebiet	Geeignet für Wasserlacke. Zusätzliches Potentialtrennsystem nicht notwendig.	Geeignet für Lösemittel-, Wasser- und UV-Lacke, auch für nicht aufgeladene Applikationen.	Geeignet für Wasserlacke. Zusätzliches Potentialtrennsystem nicht notwendig.	Geeignet für Lösemittel-, Wasser- und UV-Lacke, auch für nicht aufgeladene Applikationen.

* Elektrische Leitfähigkeit von 0,005 bis 0,038 $\mu\text{S}/\text{cm}$ sind geeignet (direkt aufgeladen (60kV), Ransburg-Widerstand von 200 bis 1600k Ω)

TECHNISCHE DARSTELLUNG



1 Lenkluftstrom, 2 Farbstrom, 3 Zerstäubung

KUNDENVORTEILE



Zwei unabhängig regelbare Lenklüfte und speziell entwickelte Glockenteller erlauben höchste Flexibilität in der Einstellung des Spritzbilds

Externer Hochspannungsgenerator mit hoher Kapazität, der selbst unter schweren Einsatzbedingungen für eine stabile Hochspannungsversorgung sorgt

Alle Hochrotationszerstäuber sind für den Einsatz in ATEX Zone 1 geeignet

Breites Glockentellerspektrum aus Aluminium oder Titan für verschiedenste Applikationen

Tausendfacher Einsatz als Garant für Qualität, Verlässlichkeit und Robustheit

Hocheffiziente Turbine für besonders niedrigen Druckluftverbrauch

Isolierte Farbversorgung bei Außenaufladung nicht erforderlich

EcoBell2 SL

Hochrotationszerstäuber mit Außen- oder Direktaufladung



GLOCKENTELLER

	D52 O.R. VS-D40	D52 GR0,4 VS-D40	55 GR0,4 VS-D22 EcoBell A	D55 STK VS-D22 EcoBell AS
Artikelnummer	N16310020	N16310021	N16310004	N16310005
Kompatible Zerstäuber	EcoBell2 SL DC	EcoBell2 SL DC	EcoBell2 SL EC	EcoBell2 SL EC
Durchmesser	52 mm	52 mm	55 mm	55 mm
Rändelung	-	Ja	Ja	-
Anwendungsgebiet	Füller, Basislacke	Klarlacke, Metallic-Lacke	Klarlacke, Metallic-Lacke	Füller, Basislacke

Eine vollständige Übersicht aller Zubehörteile kann im Webshop eingesehen werden.



DÜSEN

Artikelnu.	Beschreibung
M09020136	Düse d=0,5mm
M09020137	Düse d=0,65mm
M09020143	Düse d=0,7mm
M09020138	Düse d=0,8mm
M09020144	Düse d=0,9mm
M09020139	Düse d=1,0mm
M09020145	Düse d=1,1mm

Artikelnu.	Beschreibung
M09020140	Düse d=1,2mm
M09020171	Düse d=1,3mm
M09020141	Düse d=1,4mm
M09020760	Düse d=1,5mm
M09020761	Düse d=1,7mm
M09020762	Düse d=1,9mm

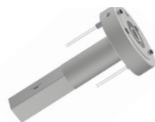
EcoBell2 SL

Hochrotationszerstäuber mit Außen- oder Direktaufladung

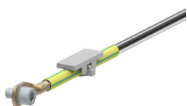


ZUBEHÖR - EcoBell2 SL

	Halter 60° für Zerstäuber mit Verriegelung	Zerstäuberaufnahme L140 EcoBell	Hand-Erdsungsstab	Montagewerkzeugsatz
Artikelnummer	N34850018	N44050010 (DC) / N44050015 (EC)	N65040001	W02100112 (DC) / W02100113 (EC)
Kompatible Zerstäuber	EcoBell2 SL DC / EC	EcoBell2 SL DC / EC	EcoBell2 SL DC / EC	EcoBell2 SL DC / EC
Anwendung	Roboteranwendungen	Fixiert oder Flächenautomaten	Entladung des Zerstäubers vor Wartungsarbeiten	Werkzeugsatz für Wartungsarbeiten an EcoBell -Zerstäubern (für N34150003 - N34150006).

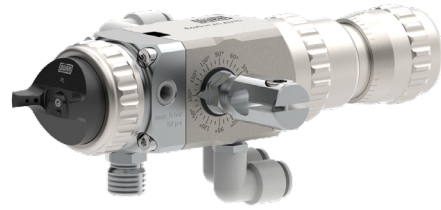


	Sonderfräser	Montagewerkzeug EcoBell2	HT-Anschluss kpl. 10m Außenaufladung	Verbindungskabel Flanschpaket HT 10m
Artikelnummer	W12600018	W02020255	M01530016	E09060505
Kompatible Zerstäuber	EcoBell2 SL DC / EC	EcoBell2 SL DC	EcoBell2 SL EC	EcoBell2 SL DC
Anwendung	Werkzeug zum Entfernen von Lackrückständen an M18-Gewinden	Ermöglicht Wartungsarbeiten an Zerstäubern außerhalb der Applikationsposition (z. B. Roboter oder Flächenautomat)	—	—



	Verbindungskabel Flanschpaket gr. 10m	Flanschpaket EB2 SL M.WAR EWS L10	Flanschpaket EB2 SL M.RF M.WAR EWS L10m
Artikelnummer	E09060503	N34770112	N34770092
Kompatible Zerstäuber	EcoBell2 SL EC	EcoBell2 SL DC / EC mit Rückführung	EcoBell2 SL DC / EC ohne Rückführung
Anwendung	—	10m Schlauchsatz zur Verbindung des Rotationszerstäubers mit der Steuereinheit (EcoAUC)	10m Schlauchsatz zur Verbindung des Rotationszerstäubers mit der Steuereinheit (EcoAUC)

Eine vollständige Übersicht aller Zubehörteile kann im Webshop eingesehen werden.



Lackierpistolen



Produkte

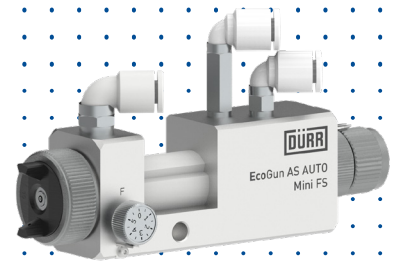
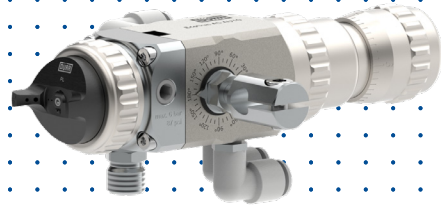
Luftzerstäuber – manuelle und automatische Niederdruckzerstäuber

Air-assisted Lackierpistolen – Manuelle und automatische Hochdruckzerstäuber

Airless Lackierpistolen – Manuelle und automatische Hochdruckzerstäuber

Lackierpistolen ESTA – Manuelle elektrostatische Lackierpistolen





Luftzerstäuber

Manuelle und automatische Luftzerstäuber



Produktfamilien

EcoGun AS MAN – Manuelle Luftzerstäuber

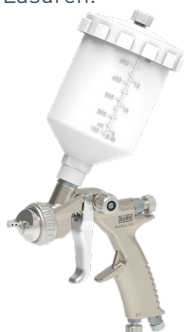
EcoGun AS AUTO – Automatische Luftzerstäuber



EcoGun AS MAN

Manuelle Luftzerstäuber

Die manuellen Luftzerstäuber von Dürr wurden entwickelt, um ein möglichst breites Anwendungsspektrum abzudecken. Fließbecherpistolen eignen sich vor allem für die Beschichtung kleinerer Flächen wie bei Karosseriereparaturen, Möbellackierung und anderen Anwendungen. Druckgespeiste Pistolen werden dagegen insbesondere für großflächige Applikationen eingesetzt. Spezielle Varianten der Pistolen erlauben den Einsatz auch unter erschwerten Bedingungen, z. B. für hochabrasive Materialien wie Emailen oder Lasuren.



Produkt
video
ansehen

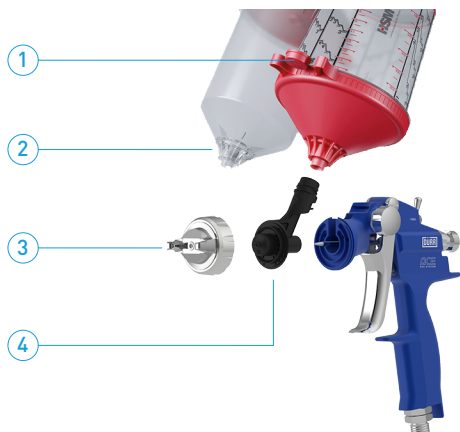


PRODUKTLINIE

	EcoGun 116	EcoGun 910	EcoGun ACE
Artikelnummer	Siehe Seite 18	Siehe Seite 18	Siehe Seite 18
Materialversorgung	Gravitation	Gravitation	Gravitation
Fluidanschluss	G3/8" / M16x1,5 (Außengewinde)	G3/8" (Außengewinde)	SPA system
Luftanschluss	1/4" Universal (Außengewinde)	G1/4" (Außengewinde)	G1/4" (Außengewinde)
Max. Luftdruck	6,0 bar (87 psi)	8,0 bar (116 psi)	7,0 bar (101 psi)
Düsengröße	1.0* / 1.2 / 1.3 / 1.4 / 1.5 / 1.6 / 1.8 / 2.0 / 2.2 / 2.8 / 4.0 mm	0.5* / 0.8* / 1.0 / 1.2 / 1.3 / 1.4 / 1.6 / 1.8 / 2.0 / 2.5 / 3.0 mm	1.2 / 1.3 / 1.4 / 1.6 / 1.8 / 2.0 / 2.5 mm **
Besondere Eigenschaften	Eingangsluftregulierung unten Optionale Verlängerungen Verschiedene Materialanschlüsse	Eingangsluftregulierung oben Nadelhubarretierung Hochwertige Düsen Luftkappe und Verschlußschraube mit Bajonettverschluss	Revolutionäres Einwegdüsenystem ACE-SPE Eingangsluftregulierung oben Hochwertige Düsen Luftkappe und Verschlußschraube mit Bajonettverschluss
Anwendungsgebiet	Allgemeine Lackapplikation. Füller, Füllstoffe, Decklacke der Allgemeinindustrie, niederabrasive Materialien wie Lasuren, Emaille oder Zinkfarbe.	Hochwertige Beschichtungen. Decklacke, Klarlacke, Füllstoffe und Füller im Automobilbereich.	Hochwertige Beschichtungen. Decklacke, Klarlacke, Füllstoffe und Füller im Automobilbereich.

* Düsen nur als Zubehör erhältlich ** Einwegdüsenensätze ACE-SPE sind als Zubehör erhältlich

TECHNISCHE DARSTELLUNG - ECOGUN ACE



1 Einwegbechersystem SPA EASY LINE MIX, 2 Einwegbechersystem SPA EASY LINE,
3 Luftkappe (CF oder LF/LVLP), 4 Einwegdüsenensystem ACE-SPE

KUNDENVORTEILE



- [Hochwertige Beschichtung](#)
- [Einfache Anwendung und Wartung](#)
- Breites Düsenportfolio für alle Applikationen

EcoGun AS MAN

Manuelle Luftzerstäuber



PRODUKTLINIE

	EcoGun 246	EcoGun 249
Artikelnummer	Siehe Seite 18	Siehe Seite 18
Materialversorgung	Druck	Druck
Fluidanschluss	M14x1,5 / 3/8" Universal (Außengewinde)	M14x1,5 / 3/8" Universal (Außengewinde)
Luftanschluss	1/4" Universal (Außengewinde)	1/4" Universal (Außengewinde)
Max. Luftdruck	6,0 bar (87 psi)	6,9 bar (100 psi)
Max. Fluiddruck	6,0 bar (87 psi)	6,9 bar (100 psi)
Düsengröße	1,0 / 1,2 / 1,4 / 1,8 / 2,2 / 2,8* / 4,0* mm	1,0 / 1,2 / 1,4 / 1,8* / 2,2 mm
Besondere Eigenschaften	Eingangsluftregulierung oben Verschiedene Materialanschlüsse Optionale Verlängerungen Edelstahlfarbkanal	Eingangsluftregulierung unten Nadelhubarretierung Hochwertige Düsen Verschiedene Materialanschlüsse, gehärtete Düsen Edelstahlfarbkanal
Anwendungsgebiet	Allgemeine Lackapplikation. Füller, Füllstoffe, Decklacke, Beizen in der Industrie, niederabrasive Materialien wie Lasuren, Emaille oder Zinkfarbe.	Hochwertige Beschichtungen. Beizen, Decklacke, Klarlacke, Füllstoffe und Füller im Automobilbereich. Hochabrasive Materialien wie Lasuren, Emaille oder Zinkfarbe.

* Düsen nur als Zubehör erhältlich



FLIESSBECHER

	600 ml G3/8"	600 ml G3/8"	600 ml M16x1,5	125 ml G3/8"	2000 ml G3/8" Außengewinde
Artikelnummer	N08010034	N08010075	N08010040	N08010031	N08010055
Material	Nylon	Nylon	Nylon	Nylon	Nylon
Filtereinsatz	0,275 mm	—	0,275 mm	—	—
Kompatible Lackierpistolen	EcoGun 116 EcoGun 910	EcoGun 116 EcoGun 910	EcoGun 116	EcoGun 116 EcoGun 910	für kleine Farbversorgungssysteme

EcoGun AS MAN

Manuelle Luftzerstäuber



FLIESSBECHER

	600 ml G3/8" Al	1000 ml G3/8" Al	EASY LINE	EASY LINE MIX
Artikelnummer	N08010106	N08010107	N08010102 (550ml)	N08010103 (300ml) N08010104 (500ml) N08010105 (800ml)
Material	Aluminium	Aluminium	PP	PP
Filtereinsatz	—	—	Optional *	Optional *
Kompatible Lackierpistolen	EcoGun 116 EcoGun 910	EcoGun 116 EcoGun 910	EcoGun ACE	EcoGun ACE

* M13060025 - Filter-EINSATZ 195µm BLAU 70195 (60 Stück in einem Beutel), M13060026 - Filter-EINSATZ 125µm GRÜN 70125 (60 Stück in einem Beutel), M13060027 - Filter-EINSATZ 105µm RÖT 70105 (60 Stück in einem Beutel)

BESTELLNUMMERN

EcoGun 116

Artikelnummer	Luftkappe	Düsengröße	Fließbecher
N36200283	AL	1,2	Fließbecher 600 ml, M16x1,5
N36200284	AL	1,3	Fließbecher 600 ml, M16x1,5
N36200148	AL	1,4	Fließbecher 600 ml, 3/8"
N36200285	AL	1,4	Fließbecher 600 ml, M16x1,5
N36200286	AL	1,6	Fließbecher 600 ml, M16x1,5
N36200110	AL	1,8	Fließbecher 600 ml, 3/8"
N36200287	AL	1,8	Fließbecher 600 ml, M16x1,5
N36200101	AL	2,0	Fließbecher 600 ml, 3/8"
N36200288	AL	2,0	Fließbecher 600 ml, M16x1,5
N36200102	AL	2,2	Fließbecher 600 ml, 3/8"
N36200289	AL	2,2	Fließbecher 600 ml, M16x1,5
N36200103	EL	2,8	Fließbecher 600 ml, 3/8"
N36200290	EL	2,8	Fließbecher 600 ml, M16x1,5
N36200291	GL	4,0	Fließbecher 600 ml, M16x1,5

EcoGun 910

Artikelnummer	Luftkappe	Düsengröße	Fließbecher
N36200425	CF	1,0	Fließbecher 600 ml, 3/8"
N36200319	CF	1,2	Fließbecher 600 ml, 3/8"
N36200345	CF	1,3	Fließbecher 600 ml, 3/8"
N36200246	CF	1,4	Fließbecher 600 ml, 3/8"
N36200403	CF	1,6	Fließbecher 600 ml, 3/8"
N36200126	CF	1,8	Fließbecher 600 ml, 3/8"
N36200247	CF	2,0	Fließbecher 600 ml, 3/8"
N36200405	CF	2,5	Fließbecher 600 ml, 3/8"
N36200369	CF	3,0	Fließbecher 600 ml, 3/8"
N36200401	LF	1,0	Fließbecher 600 ml, 3/8"
N36200370	LF	1,2	Fließbecher 600 ml, 3/8"
N36200379	LF	1,3	Fließbecher 600 ml, 3/8"
N36200336	LF	1,4	Fließbecher 600 ml, 3/8"
N36200406	LF	1,6	Fließbecher 600 ml, 3/8"
N36200371	LF	1,8	Fließbecher 600 ml, 3/8"
N36200402	LF	2,0	Fließbecher 600 ml, 3/8"
N36200404	LF	2,5	Fließbecher 600 ml, 3/8"
N36200426	LF	3,0	Fließbecher 600 ml, 3/8"

EcoGun AS MAN

Manuelle Luftzerstäuber

BESTELLNUMMERN

EcoGun 249

Artikelnummer	Luftkappe	Düsengröße	Fluidanschluss	Luftregulierung
N36200111	LP	1,2	3/8" Direkter Anschluss	Ja
N36200164	LP	1,4	3/8" Direkter Anschluss	Ja
N36200136	LP	1,0	3/8" Direkter Anschluss	Ja
N36200150	LP	1,2	3/8" Direkter Anschluss (lang)	Nein (Verschlußschraube)
N36200424	LP	1,2	3/8" Direkter Anschluss	Nein (Verschlußschraube)
N36200106	LP	1,4	3/8" Direkter Anschluss (lang)	Nein (Verschlußschraube)
N36200213	LS	2,2	M14x1,5 Externes Farbrohr	Ja
N36200212	LS	2,2	3/8" Direkter Anschluss	Ja

EcoGun 246

Artikelnummer	Luftkappe	Düsengröße	Fluidanschluss
N36200308	AL	1,0	Externes Farbrohr M14x1,5
N36200355	AL	1,2	Externes Farbrohr M14x1,5
N36200353	AL	1,4	Externes Farbrohr M14x1,5
N36200147	PC	1,2	Externes Farbrohr 3/8"
N36200142	PC	1,4	Externes Farbrohr 3/8"
N36200144	PC	1,8	Externes Farbrohr 3/8"
N36200278	PC	2,2	Externes Farbrohr 3/8"

EcoGun ACE

Artikelnummer	Luftkappe	Düsengröße
N36270002	CF (A) 0,5-1,2mm	1.2
N36270003	CF (B) 1,3-1,6mm	1.3
N36270004	CF (B) 1,3-1,6mm	1.4
N36270005	CF (B) 1,3-1,6mm	1.6
N36270006	CF (C) 1,8-2,5mm	1.8
N36270007	CF (C) 1,8-2,5mm	2.0
N36270008	CF (C) 1,8-2,5mm	2.5
N36270009	LF/LVLP (A) 0,5-1,2mm	1.2
N36270010	LF/LVLP (B) 1,3-1,6mm	1.3
N36270011	LF/LVLP (B) 1,3-1,6mm	1.4
N36270012	LF/LVLP (B) 1,3-1,6mm	1.6
N36270013	LF/LVLP (C) 1,8-2,5mm	1.8
N36270014	LF/LVLP (C) 1,8-2,5mm	2.0
N36270015	LF/LVLP (C) 1,8-2,5mm	2.5

Anmerkung; Einweg-Becher & Düseneinsätze sind separat zu bestellen

EcoGun AS MAN

Manuelle Luftzerstäuber



LUFTKAPPEN

	AL	EL	GL	PC
Artikelnummer	M35030162	M35030163	M35030164	M35030091
Kompatible Lackierpistolen	EcoGun 116 / EcoGun 246	EcoGun 116 / EcoGun 246	EcoGun 116 / EcoGun 246	EcoGun 246
Düsengröße	1,0 / 1,2 / 1,3 / 1,4 / 1,6 / 1,8 / 2,0 / 2,2 mm	2,8 mm	4,0 mm	1,2 / 1,4 / 1,8 / 2,0 / 2,2 mm
Empfohlener Luftdruck	2,0-3,5 bar [29-51 psi]	2,5-4,0 bar [36-58 psi]	3,0-4,5 bar [44-65 psi]	2,0-3,5 bar [29-51 psi]
Anwendungsgebiet	Decklacke, Basislacke, Füller, Emaille	Allgemeine Lacke, Füller oder Füllstoffe, hohe Durchflussmenge	Allgemeine Lacke, Füller oder Füllstoffe, sehr hohe Durchflussmenge	Allgemeine Lacke, Füller oder Füllstoffe



	PS	LP	LS
Artikelnummer	M35030166	M35030082	M35030084
Kompatible Lackierpistolen	EcoGun 246	EcoGun 249	EcoGun 249
Düsengröße	1,4 / 1,8 / 2,2 mm	1,0 / 1,2 / 1,4 mm	1,4 / 1,8 / 2,2 mm
Empfohlener Luftdruck	2,5-4,0 bar [36-58 psi]	2,0-3,5 bar [29-51 psi]	2,5-4,0 bar [36-58 psi]
Anwendungsgebiet	Abrasive Lacke, z. B. Zinkfarbe	Hochwertige Beschichtungen, Decklacke, Klarlacke, Beizen	Abrasive Lacke, Glasur, Emaille, Zinkfarben

EcoGun AS MAN

Manuelle Luftzerstäuber



LUFTKAPPEN

	CF (0,5-1,2)	CF (1,3-1,6)	CF (1,8-2,5)	CF (3,0)
Artikelnummer	M35030069	M35030070	M35030071	M35030072
Kompatible Lackierpistolen	EcoGun 910	EcoGun 910	EcoGun 910	EcoGun 910
Düsengröße	0,5 / 0,8 / 1,0 / 1,2 mm	1,3 / 1,4 / 1,6 mm	1,8 / 2,0 / 2,5 mm	3,0 mm
Empfohlener Luftdruck	2,0-3,5 bar (29-51 psi)	2,0-3,5 bar (29-51 psi)	2,0-3,5 bar (29-51 psi)	2,0-3,5 bar (29-51 psi)
Anwendungsgebiet	Decklacke, Basislacke, Füller, dekorative Beschichtungen	Decklacke, Basislacke, Füller	Decklacke, Basislacke, Füller	Basislacke, Füller

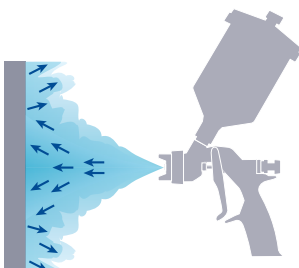


	LF (LVLP) (0,5-1,2)	LF (LVLP) (1,3-1,6)	LF (LVLP) (1,8-2,5)	LF (LVLP) 3,0
Artikelnummer	M35030073	M35030074	M35030075	M35030076
Kompatible Lackierpistolen	EcoGun 910	EcoGun 910	EcoGun 910	EcoGun 910
Düsengröße	0,5 / 0,8 / 1,0 / 1,2 mm	1,3 / 1,4 / 1,6 mm	1,8 / 2,0 / 2,5 mm	3,0 mm
Empfohlener Luftdruck	2,0-3,5 bar (29-51 psi)	2,0-3,5 bar (29-51 psi)	2,0-3,5 bar (29-51 psi)	2,0-3,5 bar (29-51 psi)
Anwendungsgebiet	Decklacke, Basislacke, Füller, LVLP-Verfahren	Decklacke, Basislacke, Füller, LVLP-Verfahren	Decklacke, Basislacke, Füller, LVLP-Verfahren	Basislacke, Füller, LVLP-Verfahren

LUFTZERSTÄUBUNGSTECHNIKEN

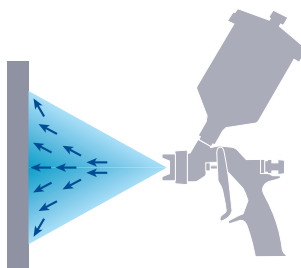
KONVENTIONELL

Sehr feine Zerstäubung mit ausgezeichneter Oberflächenqualität. Die hohe dynamische Zerstäubungsenergie führt im Vergleich zu LVLP/HVLP oft zu einem geringeren Auftragswirkungsgrad. Dies resultiert aus Rückprall- und Oversprayeffekten.



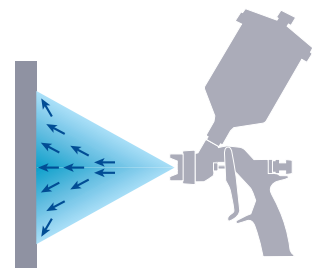
HVLP (HIGH VOLUME LOW PRESSURE)

International anerkanntes Niederdruckverfahren. Es handelt sich um eine international anerkannte Niederdrucktechnologie, bei der ein Auftragswirkungsgrad von über 65% erreicht werden muss, während der Luftkappeninnendruck weniger als 0,7 bar beträgt.



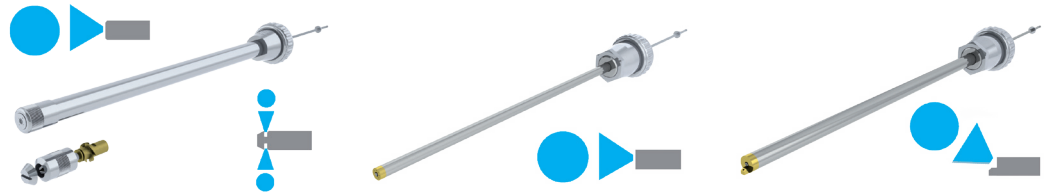
LVLP (LOW VOLUME LOW PRESSURE)

Weiterentwicklung des HVLP-Verfahrens um weiterhin hohe Auftragswirkungsgrade zu erreichen, dabei aber selbst anspruchsvolle Materialien mit hoher Oberflächenqualität zu zerstäuben.



EcoGun AS MAN

Manuelle Luftzerstäuber



ZUBEHÖR - VERLÄNGERUNGEN

	LPS	NP 250	NS 250
Artikelnummer	M19140010 / M19140011 / M19140012 / M19140013	M19140016	M19140017
Länge	300 / 600 / 1000 / 1500 mm	250 mm	250 mm
Außendurchmesser	18 mm	10 mm	10 mm
Düsengröße	2,2 mm	1,2 mm	1,2 mm
Kompatible Lackierpistolen	EcoGun 116, EcoGun 246	EcoGun 116, EcoGun 246	EcoGun 116, EcoGun 246
Spritzbild	Rundstrahl oder Kreisstrahl für Rohrlinnenlackierung	Rundstrahl	Seitlicher Rundstrahl

EcoGun AS AUTO

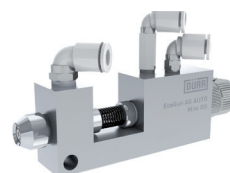
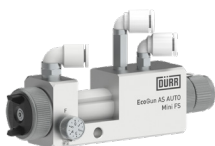
Automatische Luftzerstäuber

Das umfangreiche Portfolio automatischer Luftzerstäuber wurde entworfen, um möglichst viele Anwendungen über alle Industrien hinweg abzudecken. So gibt es z. B. Pistolen für Standardlacke, aber auch für Spezialanwendungen in der Keramik- und Glasindustrie. Weitere Modelle können z. B. zur Markierung oder Lackierung sehr kleiner Flächen eingesetzt werden. Alle automatischen Pistolen können vollständig automatisch über Produktionsleitsysteme ferngesteuert werden.



PRODUKTLINIE

	EcoGun AS AUTO	EcoGun AS AUTO pro	EcoGun AS AUTO pro HD
Artikelnummer	N36210008V	N36210012V	N36210013V
Fluidanschluss	G1/4" (Außengewinde)	G1/4" (Außengewinde)	G3/8" (Außengewinde)
Zerstäuber-/Steuerluftanschluss	Steckanschluss 8 mm / Steckanschluss 6 mm	Steckanschluss 8 mm / Steckanschluss 6 oder 4 mm	Steckanschluss 8 mm / Steckanschluss 6 oder 4 mm
Max. Zerstäuberluftdruck	6,0 bar (87 psi)	8,0 bar (116 psi)	8,0 bar (116 psi)
Max. Steuerluftdruck	4,0 bar (58 psi)	6,0 bar (87 psi)	6,0 bar (87 psi)
Max. Fluiddruck	6,0 bar (87 psi)	4,0 bar (58 psi)	4,0 bar (58 psi)
Düsengröße	0,8 / 1,0 / 1,2 mm	0,5 / 0,8 / 1,0 / 1,2 / 1,4 / 1,6 / 1,8 / 2,0 / 2,5 mm	0,8 / 1,0 / 1,2 / 1,5 / 1,8 / 2,0 / 2,5 mm
Besondere Eigenschaften	Zwei Materialanschlüsse für Materialumlauf Optionale Hornluftregulierung Halterung mit Skala Edelstahlfarbkanal Optionale Verlängerungen	Zwei Materialanschlüsse für Materialumlauf Optionale Fernsteuerung des Spritzbilds Edelstahlfarbkanal Luftkappen und Düsen für LVLP	Zwei Materialanschlüsse für Materialumlauf Optionale Fernsteuerung des Spritzbilds Edelstahlfarbkanal Hartmetalldüsen für harsche Anwendungen
Anwendungsgebiet	Übliche Lackapplikationen – Füller, Basislacke, Decklacke, Klarlacke	Übliche Lackapplikationen – Füller, Basislacke, Decklacke, Klarlacke	Emaile, Glasur oder hochabrasive Materialien der Keramikindustrie Spezialapplikationen mit rundem/rotierendem Spritzstrahl

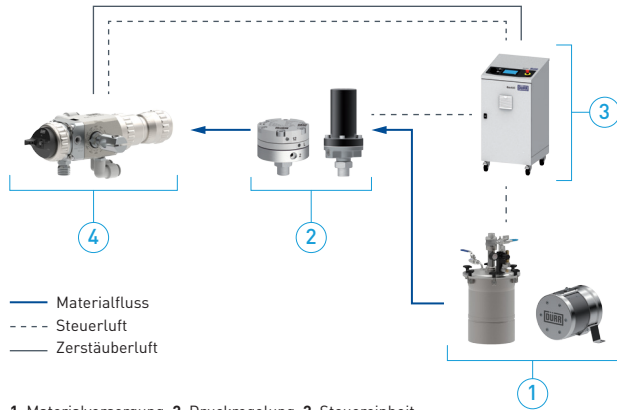


	EcoGun AS AUTO Mini FS	EcoGun AS AUTO Mini RS
Artikelnummer	N36210006V	N36210007V
Fluidanschluss	Steckanschluss 6 mm	Steckanschluss 6 mm
Zerstäuber-/Steuerluftanschluss	Steckanschluss 6 mm / Steckanschluss 6 mm	Steckanschluss 6 mm / Steckanschluss 6 mm
Max. Zerstäuberluftdruck	3,0 bar (44 psi)	3,0 bar (44 psi)
Max. Steuerluftdruck	5,0 bar (73 psi)	5,0 bar (73 psi)
Max. Fluiddruck	1,5 bar (22 psi)	1,5 bar (22 psi)
Düsengröße	0,6 / 0,8 / 1,0 mm	0,6 / 0,8 / 1,0 / 1,2 mm
Besondere Eigenschaften	Flachstrahl- bis Rundstrahlregulierung Externe oder manuelle Hornluftregulierung Edelstahldüsen	Rundstrahl Edelstahldüsen Optionale Verlängerungen
Anwendungsgebiet	Kleine Flächen, Markierungen	Kleine Flächen, Markierungen

EcoGun AS AUTO

Automatische Luftzerstäuber

TECHNISCHE DARSTELLUNG



KUNDENVORTEILE



- Zahlreiche Lackierpistolentypen für eine Vielzahl von Applikationen
- Hochwertige Beschichtung
- Einfache Anwendung und Wartung
- Breites Düsenportfolio für alle Applikationen

ZUBEHÖR – VERLÄNGERUNGEN



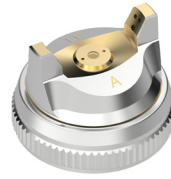
	LPS	NP 250	NS 250
Artikelnummer (Länge / Düsengröße)	M19140022 (300 mm), M19140023 (500 mm)	M19140020	M19140021
Länge	300 / 500 mm	250 mm	250 mm
Außendurchmesser	18 mm	10 mm	10 mm
Düsengröße	2,2 mm	1,2 mm	1,2 mm
Kompatible Lackierpistolen	EcoGun AS AUTO	EcoGun AS AUTO	EcoGun AS AUTO
Spritzbild	Rundstrahl oder Kreisstrahl für Rohrlackierung	Rundstrahl	Seitlicher Rundstrahl



	DSA 100
Artikelnummer (Düsengröße)	M19140006 (0,6 mm), M19140007 (0,8 mm), M19140008 (1,0 mm), M19140009 (1,2 mm)
Länge	100 mm
Außendurchmesser	14 mm
Düsengröße	0,6 / 0,8 / 1,0 / 1,2 mm
Kompatible Lackierpistolen	EcoGun AS AUTO Mini RS
Spritzbild	Rundstrahl

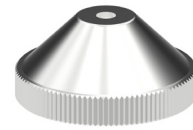
EcoGun AS AUTO

Automatische Luftzerstäuber



LUFTKAPPEN

	CF	LF (LVLV)	SF (konv.)
Artikelnummer (Düsen- größe)	M35030174 (0,5-0,8 mm), M35030175 (1,0-1,2 mm), M35030176 (1,3-1,6 mm), M35030177 (1,8-2,5 mm)	M35030170 (0,5-1,2 mm), M35030171 (1,3-1,6 mm), M35030172 (1,8-2,5 mm)	M35030180 (1,0-1,2 mm) M35030179 (0,5-0,8 mm)
Kompatible Lackierpistolen	EcoGun AS AUTO pro	EcoGun AS AUTO pro LVLV	EcoGun AS AUTO pro
Düsengröße	0,5-0,8 / 1,0-1,2 / 1,3-1,6 / 1,8-2,5 mm	0,5-1,2 / 1,3-1,6 / 1,8-2,5 mm	0,5-0,8 / 1,0-1,2 mm
Empfohlener Luftdruck	2,0-2,5 bar (29-36 psi)	2,0-2,5 bar (29-36 psi)	2,0-2,5 bar (29-36 psi)
Anwendungsgebiet	Decklacke, Basislacke, Füller, UV- Lacke	Decklacke, Basislacke, Füller, UV- Lacke	Decklacke, dekorative Beschichtungen (z. B. Kosmetik- und Glasindustrie)



	Runddüse	FLRD	Rotationsdüse
Artikelnummer (Düsen- größe)	M35030088 (0,8 mm) M35030145 (1,0 mm) M35030146 (1,2 mm)	M35030107 (1,0 mm) M35030110 (1,5 mm) M35030111 (1,8 mm) M35030112 (2,0 mm) M35030113 (2,5 mm)	M35030128 (1,2 mm) M35030129 (1,5 mm)
Kompatible Lackierpistolen	EcoGun AS AUTO pro HD	EcoGun AS AUTO pro HD	EcoGun AS AUTO pro HD
Düsengröße	0,8 - 1,2 mm	0,5 - 2,5 mm	1,2 - 1,5 mm
Empfohlener Luftdruck	2,0-2,5 bar (29-36 psi)	2,0-2,5 bar (29-36 psi)	2,0-2,5 bar (29-36 psi)
Anwendungsgebiet	Decklacke, Basislacke, dekorative Beschichtungen	Glasur, Emaille	Glasur, Emaille, schwer zu zerstäu- bende Materialien wie z. B. Kleber



	HM (HVLV)	PL	DSALM 10
Artikelnummer	M35030092	M35030087	M35030093
Kompatible Lackierpistolen	EcoGun AS AUTO	EcoGun AS AUTO	EcoGun AS AUTO Mini FS
Düsengröße	1,0 / 1,2 mm	0,8 / 1,0 / 1,2 mm	0,6 / 0,8 / 1,0 mm
Empfohlener Luftdruck	1,8 bar (26 psi)	2,5-3,5 bar (36-51 psi)	2,0 bar (29 psi)
Anwendungsgebiet	Decklacke, Beizen mit niedriger Viskosität	Hochwertige Beschichtungen, Deckla- cke, Klarlacke	Klarlacke oder Lacke mit niedriger Viskosität, feine Zerstäubung, kleine Flächen

EcoGun AS AUTO

Automatische Luftzerstäuber

BESTELLNUMMERN

EcoGun AS AUTO

Artikelnummer	Name	Luftkappe	Düsengröße
N36210117	EcoGun AS AUTO 08 PL B	PL	0,8 mm
N36210118	EcoGun AS AUTO 08 PL S	PL	0,8 mm
N36210183	EcoGun AS AUTO 10 HM B	HM	1,0 mm
N36210144	EcoGun AS AUTO 10 HM S	HM	1,0 mm
N36210143	EcoGun AS AUTO 10 PL B	PL	1,0 mm

EcoGun AS AUTO Pro

Artikelnummer	Code der Konfiguration	Luftkappe	Düsengröße
N36210146	05 SST CF ACV G14Z P8	CF	0,5 mm
N36210232	05 SST CF RC G14Z	CF	0,5 mm
N36210167	05 SST LF ACV G14Z P8	LF	0,5 mm
N36210103	05 SST LF RC G14Z P8	LF	0,5 mm
N36210112	08 SST CF ACV G14Z P8	CF	0,8 mm
N36210175	08 SST CF RC G14Z P8	CF	0,8 mm
N36210128	08 SST LF ACV G14Z P8	LF	0,8 mm
N36210208	08 SST LF RC G14Z	LF	0,8 mm
N36210124	08 SST SF ACV G14Z P8	SF	0,8 mm
N36210159	10 SST CF ACV G14Z P8	CF	1,0 mm
N36210192	10 SST CF RC G14Z P8	CF	1,0 mm
N36210194	10 SST LF ACV G14Z P8	LF	1,0 mm
N36210182	10 SST LF RC G14Z P8	LF	1,0 mm
N36210181	10 SST SF ACV G14Z P8	SF	1,0 mm
N36210162	12 SST CF ACV G14Z P8	CF	1,2 mm
N36210156	12 SST CF RC G14Z P8	CF	1,2 mm
N36210100	12 SST LF ACV G14Z P8	LF	1,2 mm
N36210246	12 SST LF RC G14Z	LF	1,2 mm
N36210157	12 SST SF ACV G14Z P8	SF	1,2 mm

Andere Düsengrößen sind auf Anfrage erhältlich!

EcoGun AS AUTO Mini FS

Artikelnummer	Name	Düsengröße
N36210114	EcoGun AS AUTO Mini FS 06	0,6 mm
N36210106	EcoGun AS AUTO Mini FS 08	0,8 mm
N36210116	EcoGun AS AUTO Mini FS 10	1,0 mm

Artikelnummer	Name	Luftkappe	Düsengröße
N36210119	EcoGun AS AUTO 10 PL S	PL	1,0 mm
N36210178	EcoGun AS AUTO 12 HM B	HM	1,2 mm
N36210195	EcoGun AS AUTO 12 HM S	HM	1,2 mm
N36210120	EcoGun AS AUTO 12 PL B	PL	1,2 mm
N36210121	EcoGun AS AUTO 12 PL S	PL	1,2 mm

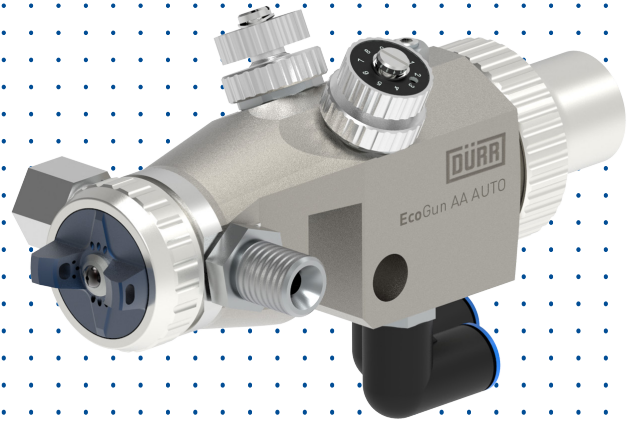
EcoGun AS AUTO Pro HD

Artikelnummer	Code der Konfiguration	Luftkappe	Düsengröße
N36210239	08 SST RS ACV G38Z	RS	0,8 mm
N36210136	10 SST FS ACV ..	FS	1,0 mm
N36210220	10 SST RS ACV G38Z	RS	1,0 mm
N36210218	12 SST RS ACV G38Z	RS	1,2 mm
N36210240	12 SST TS ACV G38Z	TS	1,2 mm
N36210138	15 SST FS ACV ..	FS	1,5 mm
N36210150	15 SST FS ACV ...	FS	1,5 mm
N36210185	15 SST FS RC ...	FS	1,5 mm
N36210200	15 SST FS RC G38Z	FS	1,5 mm
N36210248	15 SST TS ACV G38Z	TS	1,5 mm
N36210153	18 SST FS ACV ..	FS	1,8 mm
N36210247	20 SST FS ACV G38Z	FS	2,0 mm
N36210139	25 SST FS ACV ..	FS	2,5 mm
N36210229	XC 15 SSH FS ACV..	FS	1,5 mm
N36210231	XC 18 SSH FS ACV..	FS	1,8 mm
N36210230	XC 25 SSH FS ACV..	FS	2,5 mm

EcoGun AS AUTO Mini RS

Artikelnummer	Name	Düsengröße	Erweiterung
N36210152	EcoGun AS AUTO Mini RS 06 N	0,6 mm	N
N36210110	EcoGun AS AUTO Mini RS 08 N	0,8 mm	N
N36210132	EcoGun AS AUTO Mini RS 10 N	1,0 mm	N
N36210151	EcoGun AS AUTO Mini RS 12 N	1,2 mm	N
N36210158	EcoGun AS AUTO Mini RS 06 100	0,6 mm	100 mm
N36210173	EcoGun AS AUTO Mini RS 08 100	0,8 mm	100 mm
N36210244	EcoGun AS AUTO Mini RS 10 100	1,0 mm	100 mm
N36210245	EcoGun AS AUTO Mini RS 12 100	1,2 mm	100 mm

NEW



Air-assisted Lackierpistolen

Manuelle und automatische air-assisted Lackierpistolen



Produktfamilien

EcoGun AA MAN – Manuelle air-assisted Lackierpistolen

EcoGun AA AUTO – Automatische air-assisted Lackierpistolen



EcoGun AA MAN

Manuelle air-assisted Lackierpistolen

Manuelle air-assisted Lackierpistolen sind die ideale Wahl für hochviskose Materialien bei gleichzeitig hohen Anforderungen an die Oberflächenqualität. Typische Anwendungen finden sich in der Holzindustrie zur Beschichtung von Möbel mit wasser- und lösemittelbasierten Lacken. Das Düsenspektrum macht die Lackierpistole zu einem vielseitigen Werkzeug. Passend dazu können die **EcoPump VP Packages** zur Versorgung der Pistolen verwendet werden.



PRODUKTLINIE	
	EcoGun 2100 AirCombi
Artikelnummer	siehe Tabelle unten
Fluidanschluss	1/4" NPSM
Max. Fluiddruck	120 (1.740 psi) / 250 bar (3.600 psi)
Luftanschluss	G1/4"
Düsengröße	0,18 / 0,23 / 0,28 / 0,33 / 0,38 / 0,43 mm *
Besondere Eigenschaften	Externes Farbrohr mit optionalem Filter (lang oder kurz) Flach- bis Rundstrahlregulierung Zerstäuberluftregulierung
Anwendungsgebiet	Dekor- und Schutzbeschichtungen für Holz- und Metallsubstrate. Lösemittelbasierte oder wasserbasierte Lacke Hochviskose Lacke und Beizen.

* Eine Auflistung des gesamten Düsenportfolios finden Sie auf Seite 30

KUNDENVORTEILE



Externes Farbrohr (erlaubt Lackerwärmung)

Materialfilter zur Auswahl (lang oder kurz)

Große Auswahl an Düsengrößen

TECHNISCHE DARSTELLUNG



1 Farbrohr mit kurzem oder langem Filter, 2 Lufteingang, 3 Rundstrahlregulierung, 4 Flachstrahlregulierung

BESTELLNUMMERN – ECOGUN 2100 AIRCOMBI

Artikelnummer	Fluiddruck	Düsentyp	Filter	Luftkappe
N36280001	120 bar (1.740 psi)	6-KT (hexagonal)	Kurzer Filter	Luftkappe 40-130°
N36280002	250 bar (3.600 psi)	6-KT (hexagonal)	Kurzer Filter	Luftkappe 40-130°
N36280003	120 bar (1.740 psi)	6-KT (hexagonal)	Langer Filter	Luftkappe 40-130°
N36280004	250 bar (3.600 psi)	6-KT (hexagonal)	Langer Filter	Luftkappe 40-130°

Hinweis: Die Lackierpistole wird ohne Düsen geliefert; diese müssen separat bestellt werden. Wenn Sie eine Düse mit einem Sprühwinkel von 30° oder weniger benötigen, bestellen und verwenden Sie bitte eine andere Luftkappe (M35030077).

EcoGun AA AUTO

Automatische air-assisted Lackierpistolen

Automatische air-assisted Lackierpistolen werden häufig in der Serienlackierung eingesetzt, wenn die Produktion vollautomatisch erfolgen soll. Die Pistolen zeichnen sich durch ihren Edelstahlfarbkanal und eine separate Luftregelung für Flach- und Rundstrahl aus. Die Dichtungspackung ist von außen einstellbar.

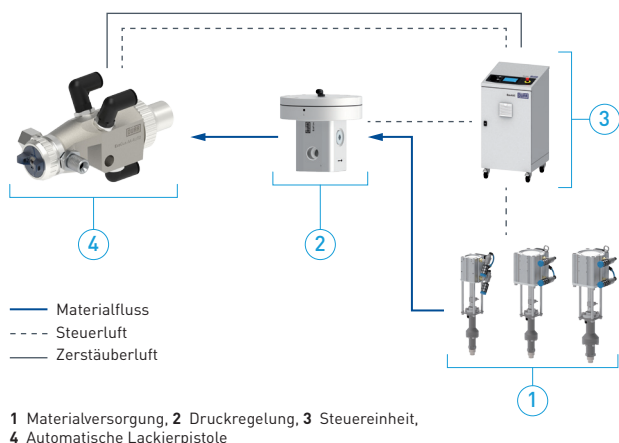


PRODUKTLINIE

	EcoGun AA AUTO XC N N ACV N P8(6/4) N	EcoGun AA AUTO XC N N FRC N P8(6/4) N	EcoGun AA AUTO XC N N RC N P8(6/4) N
Artikelnummer	N36230157 **	N36230152 **	N36230158 **
Fluidanschluss	G1/4" (Außengewinde)		
Zerstäuber-/Steuerluftanschluss	Steckanschluss 8 mm / Steckanschluss 6 & 4 mm		
Max. Zerstäuberluftdruck	8,0 bar (116 psi)		
Max. Steuerluftdruck	6,0 bar (87 psi)		
Max. Fluiddruck	250 bar (3.600 psi)		
Düsengröße	0,18 / 0,23 / 0,28 / 0,33 / 0,38 / 0,43*		
Besondere Eigenschaften	Zwei Materialanschlüsse Getrennte Rund-/Flachstrahlregulierung Nadeldichtung von außen erreichbar		
Anwendungsgebiet	Universell einsetzbare Spritzpistole mit Drosselventilen für separate Hörnerluft- und Zerstäuberluft-Regulierung; Spritzluftdurchfluß-Kontrolle in der Spritzpistole	Besonders geeignet für Flachbettmaschinen durch werkseitig eingestelltes Hörnerluft- & Zerstäuberluft-Mengenverhältnis / keine anwenderseitige Einstellung an der Pistole notwendig; Spritzluftdurchfluß-Kontrolle in der Spritzpistole	Separate Anschlüsse für Hörnerluft- und Zerstäuberluft-Regulierung; besonders geeignet für Roboter, Reciprocator und Anwendungen, wo Anpassungen der Spritzluftmenge während der Applikation erforderlich ist; Spritzluftdurchfluß-Kontrolle erfolgt durch externe Ventile/Steuerung

* Eine Auflistung des gesamten Düsenportfolios finden Sie auf Seite 30. ** Luftkappe und Düse müssen separat bestellt werden.

TECHNISCHE DARSTELLUNG



KUNDENVORTEILE



- Als air-assisted oder airless Lackierpistole einsetzbar
- Materialdruck bis 250 bar (3.600 psi)
- Farbkanal komplett aus Edelstahl
- Nadeldichtung von außen erreichbar
- Getrennte Rund-/Flachstrahlregulierung (bei ACV- oder RC -Version)
- Große Auswahl an Düsen
- Stichleitung oder Materialumlauf
- Inline-Filter als Zubehör erhältlich

EcoGun AA

Manuelle und automatische air-assisted Lackierpistolen



DÜSE 6-KT AIR-ASSISTED – KOMPATIBEL MIT EcoGun 2100 AirCombi / EcoGun AA AUTO

Düsengröße mm / Zoll	Volumenstrom l/min ^{2,3}	Spritzstrahlwinkel Spritzstrahlbreite in mm (Zoll) ¹								
		10° 51-76 (2-4)	20° 102-152 (4-6)	30° 152-203 (6-8)	40° 203-254 (8-10)	50° 254-305 (10-12)	60° 305-356 (12-14)	70° 356-406 (14-16)	80° 406-457 (16-18)	90° 457-508 (18-20)
0.18 / 0.007	0.18	M09020372	M09020373 M09270003	M09020374 M09270004	M09020375 M09270005					
0.23 / 0.009	0.25	M09020376 M09270006	M09020377 M09270007	M09020378 M09270008	M09020379 M09270009	M09020380 M09270010	M09020381 M09270011			
0.28 / 0.011	0.37	M09020382	M09020383 M09270012	M09020384 M09270013	M09020385 M09270014	M09020386 M09270015	M09020387 M09270016	M09020388 M09270017		
0.33 / 0.013	0.57	M09020389	M09020390 M09270018	M09020391 M09270019	M09020392 M09270020	M09020393 M09270021	M09020394 M09270022	M09020395 M09270023	M09020396 M09270024	
0.38 / 0.015	0.72		M09020398	M09020399 M09270025	M09020400 M09270026	M09020401 M09270027	M09020402 M09270028	M09020403 M09270029	M09020404 M09270030	M09020405 M09270031
0.43 / 0.017	0.98			M09020408 M09270032	M09020409 M09270033	M09020410 M09270034	M09020411 M09270035	M09020412 M09270036	M09020413 M09270037	M09020414 M09270038
0,48 / 0,019	1,30			M09270039	M09270040	M09270041	M09270042		M09270043	
0,53 / 0,021	1,52					M09270044	M09270045			
0,60 / 0,024	1,95				M09270047					
0,70 / 0,028	2,70		M09270046							

¹ - Spritzstrahlbreite bei 300 mm Spritzabstand mit Wasser

² - Volumenstrom bei 100 bar Druck mit Wasser, Abweichung vom Sollwert bis ± 15% möglich

³ - Zur Volumenstrom-Berechnung (Q2) bei neuem Arbeitsdruck (P2) folgende Formel verwenden:

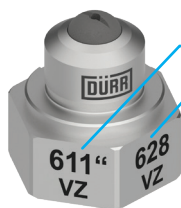
P1 = 100 bar, Q1 = Volumenstrom laut Tabelle

$$Q2 = Q1 * \sqrt{\frac{P2}{P1}}$$

Artikelnummern in grauer Schrift stehen für Düsen mit Vorzerstäuber.

Artikelnummern in blauer Schrift stehen für Düsen ohne Vorzerstäuber.

Düsenbeschriftung



AXX"

AYY

A – Spritzstrahlwinkel (z. B. 6 = 60°)

XX" – Düsengröße in Zoll (z. B. 11 = 0,011")

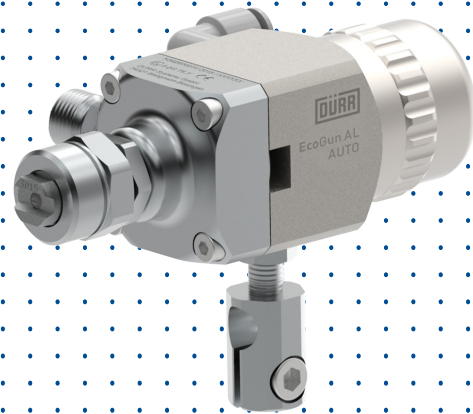
YY – Düsengröße in mm (z. B. 28 = 0,28 mm)

VZ – Düse mit Vorzerstäuber



AIR-ASSISTED LUFTKAPPEN

	Luftkappe 10-30°	Luftkappe 40-90°
Artikelnummer	M35030077	M35030078
Kompatible Lackierpistolen	EcoGun 2100 AirCombi EcoGun AA AUTO	EcoGun 2100 AirCombi EcoGun AA AUTO
Spritzwinkel	10-30°	40-90°
Anwendungsgebiet	Füller, Basislacke, Klarlacke, UV-Lacke	Füller, Basislacke, Klarlacke, UV-Lacke



Airless Lackierpistolen

Manuelle und automatische airless Lackierpistolen



Produktfamilien

EcoGun AL MAN – Manuelle airless Lackierpistolen

EcoGun AL AUTO – Automatische airless Lackierpistolen



EcoGun AL MAN

Manuelle airless Lackierpistolen

Manuelle airless Lackierpistolen eignen sich für die Applikation unter hohem Materialdruck. Sie können z. B. für Rostschutzwendungen großer Stahlstrukturen oder die Beschichtung von Holz eingesetzt werden. Die Funktionalität kann durch den Einsatz von Verlängerungen erweitert werden, die das Lackieren schwer zugänglicher Stellen ermöglichen. Der modulare Aufbau der Verlängerungen erlaubt die Zusammenstellung verschiedener Längen und Winkel. Für Airless Lackierpistolen sind u.A. Wendedüsen in einer Vielzahl von Größen und Winkeln erhältlich.



PRODUKTLINIE

	EcoGun AL MAN 300
Artikelnummer	siehe Tabelle unten
Fluidanschluss	1/4" NPSM (Außengewinde)
Max. Fluiddruck	300 bar (4.350 psi)
Anschluss Düsenhalter	11/16"-16 UN
Düsengröße	0,18 / 0,23 / 0,28 / 0,33 / 0,38 / 0,43 / 0,48 / 0,53 / 0,58 / 0,63 / 0,68 / 0,73 / 0,78 mm *
Besondere Eigenschaften	Externe Materialzufuhr, geeignet zur Lackerwärmung
Anwendungsgebiet	Korrosionsschutz, Holzschutz und Dichtungsanwendungen. Holz-, Bau-, Metall- und Automobilindustrie.

* Eine Auflistung des gesamten Düsenportfolios finden Sie auf Seite 34 und 35

BESTELLNUMMERN - ECOGUN AL MAN 300

Artikelnummer	Düse	Filter
N36240110	Wendedüse 0,43 mm 50°/517° Nadelsitz aus POM	Kein Filter (als Zubehör erhältlich)
N36240137	ohne Düse (Düsen für Abdichtapplikationen sind separat erhältlich), Nadelsitz aus POM	Kein Filter
N36240139	ohne Düse (Düsen für Abdichtapplikationen sind separat erhältlich), Nadelsitz aus Wolframkarbid	Kein Filter

KUNDENVORTEILE



Ergonomisch perfekt ausbalanciertes Design, um Ermüdung zu verhindern

Materialführende Teile aus Edelstahl

Externes Farbrohr, geeignet zur Lackerwärmung

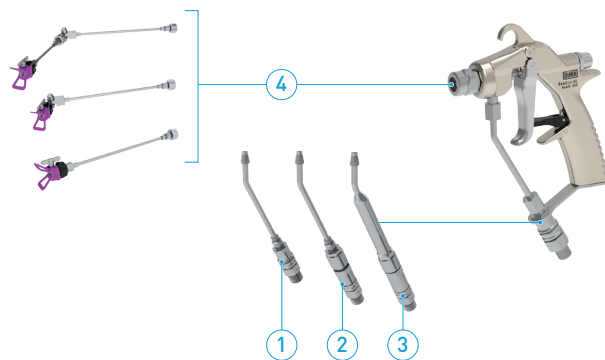
Große Auswahl an Spritzdüsen

Optionale Verlängerungen (max. 900 mm)

Einfache Reinigung und Wartung

ATEX EX II 2G T60°C X

TECHNISCHE DARSTELLUNG



EcoGun AL MAN – Optionen

- 1 Materialanschluss ohne Filter, 2 Materialanschluss mit kurzem Filter, 3 Materialanschluss mit langem Filter, 4 Optional modulare Verlängerung

EcoGun AL AUTO

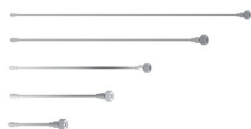
Automatische airless Lackierpistolen

Automatische airless Lackierpistolen eignen sich für die Applikation unter hohem Materialdruck. Sie können z. B. für Rostschutzanwendungen großer Stahlstrukturen oder die Beschichtung von Holz eingesetzt werden. Die Funktionalität kann durch den Einsatz von Verlängerungen erweitert werden, um schwer zugängliche Stellen zu lackieren. Der modulare Aufbau der Verlängerungen erlaubt die Zusammenstellung verschiedener Längen und Winkel. Für Airless Lackierpistolen sind Wendedüsen in einer Vielzahl von Größen und Winkeln erhältlich.



PRODUKTLINIE	
	EcoGun AL AUTO
Artikelnummer	Siehe Tabelle auf Seite 35
Fluidanschluss	G1/4 oder M14x1,5 (Außengewinde)
Steuerluftanschluss	Steckanschluss 6 mm
Max. Steuerluftdruck	5,0 bar (73 psi)
Max. Fluiddruck	300 bar (4.350 psi)
Anschluss Düsenhalter	11/16"-16 UN 7/8"-14 UNF
Düsengröße	0,18 / 0,23 / 0,28 / 0,33 / 0,38 / 0,43 / 0,48 / 0,53 / 0,58 / 0,63 / 0,68 / 0,73 / 0,8 mm *
Besondere Eigenschaften	Auswahl zwischen zwei Materialdurchgängen (Groß für hochviskose Materialien) Zwei Materialanschlüsse für Materialumlauf Pistolenhalterung für sichere Befestigung
Anwendungsgebiet	Korrosionsschutz Holzschutz

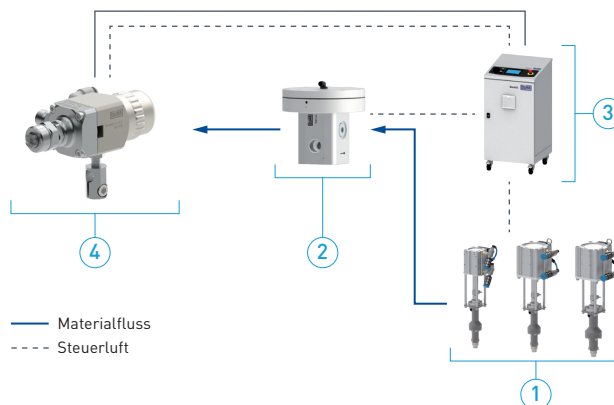
* Eine Auflistung des gesamten Düsenportfolios finden Sie auf Seite 34 und 35



KUNDENVORTEILE

- Materialführende Teile aus Edelstahl
- Große Auswahl drehbarer Düsen
- Optionale Verlängerungen
- Max. Fluiddruck 300 bar (4350 psi)
- Stichleitung oder Materialumlauf
- Einfache Reinigung und Wartung

TECHNISCHE DARSTELLUNG



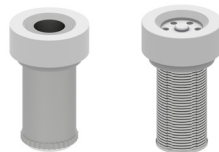
1 Materialversorgung, 2 Druckregelung, 3 Steuereinheit, 4 Automatische Lackierpistole



VERLÄNGERUNGEN FÜR ECOGUN AL

	Verlängerungsrohre	Drehgelenk	Anschluss
Artikelnummer	M19140001 / M19140002 / M19140004 / M19140005	M22150012	M01010201
Länge	150 / 300 / 600 / 900 mm	—	—
Gewinde	11/16"-16 UN	11/16"-16 UN	11/16"-16 UN
Max. Fluiddruck	250 bar (3.600 psi)	250 bar (3.600 psi)	250 bar (3.600 psi)
Anwendung	Verlängerungsrohre in verschiedenen Längen. Mit den Verbindungsstücken können Rohrleitungen verbunden und beliebig verlängert werden.	Das Drehgelenk ermöglicht das Einstellen des Sprühstrahls in jedem Winkel.	Der Anschluss verbindet den Düsenhalter mit einer Verlängerung für gerades Sprühen.

EcoGun AL MAN/AUTO



AUSGEWÄHLTE ERSATZTEILE – AIRLESS UND AIR-ASSISTED PISTOLEN

	Lange Filter	Kurze Filter	Düsenschutz
Artikelnummer	200 msh rot (M13060010) 100 msh gelb (M13060011) 50 msh weiß (M13060012) 30 msh grün (M13060013)	100 msh (M13060017) 200 msh (M13060018)	M60020001 Drehbare Düsen Gewinde: 11/16"-16 UN Abschirmung
Kompatible Lackierpistolen	EcoGun AL MAN 300 EcoGun AA MAN	EcoGun AL MAN 300	EcoGun AL MAN 300 EcoGun AL AUTO

Eine vollständige Übersicht aller Zubehörteile kann im Webshop eingesehen werden.



WENDEDÜSE AIRLESS

Düsengröße mm / Zoll	Volumenstrom l / min ^{2,3}	Spritzstrahlwinkel Spritzstrahlbreite in mm (Zoll) ¹								
		10° 51-76 (2-4)	20° 102-152 (4-6)	30° 152-203 (6-8)	40° 203-254 (8-10)	50° 254-305 (10-12)	60° 305-356 (12-14)	70° 356-406 (14-16)	80° 406-457 (16-18)	90° 457-508 (18-20)
0,18 / 0,007	0,18	M09020475	M09020476	—	—	—	—	—	—	—
0,23 / 0,009	0,25	M09020477	M09020478	M09020479	M09020480	—	—	—	—	—
0,28 / 0,011	0,37	M09020481	M09020482	M09020483	M09020484	M09020485	M09020486	—	—	—
0,33 / 0,013	0,57	M09020487	M09020488	M09020489	M09020490	M09020491	M09020492	M09020493	M09020494	—
0,38 / 0,015	0,72	M09020495	M09020496	M09020497	M09020498	M09020499	M09020500	M09020501	M09020502	—
0,43 / 0,017	0,98	M09020503	M09020504	M09020505	M09020506	M09020507	M09020508	M09020509	M09020510	—
0,48 / 0,019	1,30	—	M09020511	M09020512	M09020513	M09020514	M09020515	M09020516	M09020517	—
0,53 / 0,021	1,52	—	—	M09020518	M09020519	M09020520	M09020521	M09020522	M09020523	M09020524
0,58 / 0,023	1,83	—	—	M09020525	M09020526	M09020527	M09020528	M09020529	M09020530	M09020531
0,63 / 0,025	2,13	—	—	M09020532	M09020533	M09020534	M09020535	M09020536	M09020537	M09020538
0,68 / 0,027	2,50	—	—	M09020539	M09020540	M09020541	M09020542	M09020543	M09020544	M09020545
0,73 / 0,028	2,95	—	—	M09020546	M09020547	M09020548	M09020549	M09020550	M09020551	M09020552
0,78 / 0,030	3,42	—	—	M09020553	M09020554	M09020555	M09020556	M09020557	M09020558	M09020559

¹ - Spritzstrahlbreite bei 300 mm Spritzabstand mit Wasser

² - Volumenstrom bei 100 bar Druck mit Wasser, Abweichung vom Sollwert bis ± 15% möglich

³ - Zur Volumenstrom-Berechnung (Q2) bei neuem Arbeitsdruck (P2) folgende Formel verwenden:

$$Q2 = Q1 * \sqrt{\frac{P2}{P1}} \quad P1 = 100 \text{ bar, } Q1 = \text{Volumenstrom laut Tabelle}$$

Düsenbeschriftung



AXX

A – Spritzstrahlwinkel (z. B. 4 = 40°)

XX – Düsengröße in Zoll (z. B. 19 = 0,019")

EcoGun AL MAN/AUTO



FLACHSTRAHLDÜSE AIRLESS (STANDARD UND FINE FINISH)

Düsengröße mm / Zoll	Volumen- strom l/ min ^{2,3}	Spritzstrahlwinkel Spritzstrahlbreite in mm (Zoll) ¹					
		40° 203-254 (8-10)	50° 254-305 (10-12)	60° 305-356 (12-14)	70° 356-406 (14-16)	80° 406-457 (16-18)	90° 457-508 (18-20)
0,15 / 0,006	0,14	M09020881*	M09020882*	—	—	—	—
0,18 / 0,007	0,18	—	—	—	—	—	—
0,20 / 0,008	0,22	M09020883*	M09020884*	M09020728*	—	—	—
0,23 / 0,009	0,25	M09020901	M09020902	M09020903	—	—	—
0,25 / 0,010	0,33	M09020885*	M09020887*	M09020888*	M09020889*	M09020729*	—
0,28 / 0,011	0,37	M09020904	M09020905	M09020906	M09020907	—	—
0,30 / 0,012	0,47	M09020890*	M09020891*	M09020892*	M09020893*	M09020730*	M09020894*
0,33 / 0,013	0,57	M09020908	M09020909	M09020910	M09020911	M09020912	—
0,35 / 0,014	0,65	M09020895*	M09020896*	M09020897*	M09020898*	M09020899*	M09020900*
0,38 / 0,015	0,72	M09020913	M09020914	M09020915	M09020916	M09020917	—
0,43 / 0,017	0,98	M09020918	M09020919	M09020920	M09020921	M09020922	M09020923

* - Fine finish Flachstrahl Düsen airless

¹ - Spritzstrahlbreite bei 300 mm Spritzabstand mit Wasser

² - Volumenstrom bei 100 bar Druck mit Wasser, Abweichung vom Sollwert bis ± 15% möglich

³ - Zur Volumenstrom-Berechnung (Q2) bei neuem Arbeitsdruck (P2) folgende Formel verwenden:

$$Q2 = Q1 * \sqrt{\frac{P2}{P1}} \quad P1 = 100 \text{ bar, } Q1 = \text{Volumenstrom laut Tabelle}$$

Düsenbeschriftung



AYY

A – Spritzstrahlwinkel (z. B. 6 = 60°)

YY – Düsengröße in mm (z. B. 28 = 0,28 mm)

BESTELLNUMMERN – ECOGUN AL AUTO

Artikelnummer	Name	Material-Durchgang in Spritzpistole	Düsenhaltergewinde (Au- ßengewinde)	Materialanschluss (Außen- gewinde)
N36250105	EcoGun AL AUTO S 1116 M14	1,5 mm	11/16"-16 UN	M14x1,5
N36250106	EcoGun AL AUTO B 1116 M14	2,5 mm	11/16"-16 UN	M14x1,5
N36250136	EcoGun AL AUTO S 1116 G14	1,5 mm	11/16"-16 UN	G1/4"
N36250129	EcoGun AL AUTO B 1116 G14	2,5 mm	11/16"-16 UN	G1/4"
N36250132	EcoGun AL AUTO B 78 G14	2,5 mm	7/8"-14 UNF	G1/4"

Hinweis: Die Lackierpistole wird ohne Düsen geliefert; diese müssen separat bestellt werden.



ESTA Lackierpistolen

Manuelle elektrostatische Lackierpistolen



Produktfamilien

EcoGun MAN ESTA - Manuelle elektrostatische Lackierpistolen



EcoGun MAN ESTA

Manuelle elektrostatische Lackierpistolen

Die Reihe der manuellen elektrostatischen Lackierpistolen umfasst Modelle mit Außen- oder Direktaufladung für die Applikation mit Luftzerstäubung. Diese Pistolen sind die perfekte Lösung, um Overspray bei der manuellen Lackapplikation zu reduzieren. Sie sind für lösemittelbasierte oder wasserbasierte Lacke geeignet. Die kleine Größe und das geringe Gewicht reduzieren den Kraftaufwand des Lackierers.



PRODUKTLINIE

	EcoGun AS MAN EC	EcoGun AS MAN DC
Artikelnummer	siehe Seite 38	siehe Seite 38
Fluidanschluss	G3/8" mit 60° Innenkonus (Außengewinde)	G3/8" mit 60° Innenkonus (Außengewinde)
Max. Fluiddruck	6,0 bar (87 psi)	6,0 bar (87 psi)
Luftanschluss	G1/4" mit 60° Innenkonus (Außengewinde)	G1/4" mit 60° Innenkonus (Außengewinde)
Max. Betriebsspannung	30 kV	60 kV
Düsengröße	1,1 mm	1,1 mm
Besondere Eigenschaften	Nadel zur Außenaufladung Eingebaute Kontrollleuchte zur Anzeige der Hochspannung Hochspannung nur bei betätigtem Abzugshebel aktiv	Innenaufladung über Elektrode an der Spitze der Nadel Eingebaute Kontrollleuchte zur Anzeige der Hochspannung Hochspannung nur bei betätigtem Abzugshebel aktiv Modell für Klarlacke und Basislacke Modell für Metalllacke
Anwendungsgebiet	Für wasserbasierte Klar- und Basislacke und Füllstoffe	Für lösemittelbasierte Klar-, Metallic- und Basislacke und Füllstoffe. Für wasserbasierte Lacke ist ein Modell mit isoliertem Materialschlauch erhältlich.

KUNDENVORTEILE



Lösemittelbeständiger Körper aus Verbundstoffen garantiert ein geringes Gewicht und eine lange Lebensdauer

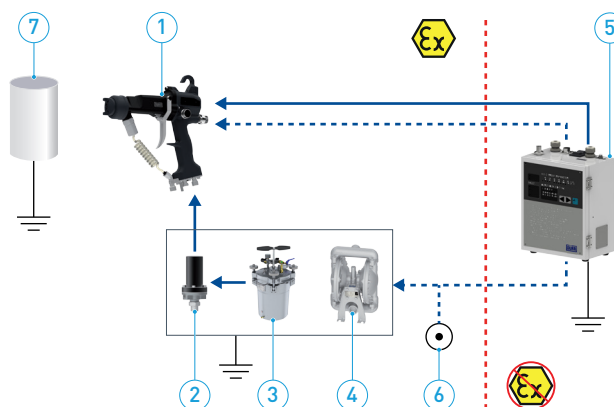
Die max. Ladespannung beträgt 60 kV für hohen Auftragswirkungsgrad

Direkt- und Außenaufladung verfügbar

Feine Zerstäubung selbst ohne Hochspannung

Geeignet für lösemittel- und wasserbasierte Lacke

TECHNISCHE DARSTELLUNG



1 EcoGun AS MAN DC, 2 EcoFlow LPF, 3 Druckbehälter 10, 4 EcoPump AD, 5 Hochspannungssteuergerät EcoHT 80, 6 Luftzufuhr, 7 Lackiertes Teil

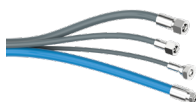
EcoGun MAN ESTA

Manuelle elektrostatische Lackierpistolen



LUFTKAPPEN

	Luftkappe HN400	Luftkappe HN600	Luftkappe HN800
Artikelnummer	M35030249	M35030250	M35030251
Kompatible Lackierpistolen	EcoGun AS MAN EC EcoGun AS MAN DC	EcoGun AS MAN EC EcoGun AS MAN DC	EcoGun AS MAN EC EcoGun AS MAN DC
Spezifikation	Kleines Spritzbild, empfohlener Materialfluss 50-150 ml/min	Mittleres Spritzbild, empfohlener Materialfluss 140-280 ml/min	Großes Spritzbild, empfohlener Materialfluss 240-400 ml/min
Anwendungsgebiet	Weniger Luftwirbel und flaches Muster. Geeignet für kleine oder schmale Arbeiten.	Der Standardtyp kann sowohl einen hohen Auftragswirkungsgrad als auch ein ansprechendes Erscheinungsbild realisieren.	Hochzerstäubungsmodell für hohe Viskosität oder hohen Materialfluss.



AUSGEWÄHLTES ZUBEHÖR

	EcoHT 80 Regler	Schläuche	Verlängerungskabel
Artikelnummer	E80020003 (100-120V) E80020004 (200-240V) E80020006 (200-240V, Für Pistolen in ATEX-Zone)	siehe Seite 118	E09070247 (10 m) E09070248 (20 m)
Kompatible Lackierpistolen	EcoGun AS MAN EC EcoGun AS MAN DC	EcoGun AS MAN EC EcoGun AS MAN DC	EcoGun AS MAN EC , EcoGun AS MAN DC

Eine vollständige Übersicht aller Zubehörteile kann im Webshop eingesehen werden.

BESTELLNUMMERN – ECOGUN AS MAN DC & ECOGUN AS MAN EC

Artikelnum.	Umfang der Lieferung	Aufladung	Art des Lackes	Zertifizierung
N36180001V	Je nach Konfiguration	Außenaufladung	Lacke auf Wasserbasis	Class I Div 1 Group D
N36190001V	Je nach Konfiguration	Direktaufladung	Je nach Konfiguration	Class I Div 1 Group D
N36180001 *	Lackierpistole	Außenaufladung	Lacke auf Wasserbasis	Ex II 2G 0,24 mJ
N36190001 *	Lackierpistole	Direktaufladung	Metallic-Lacke	Ex II 2G 0,24 mJ
N36190003 *	Lackierpistole	Direktaufladung	Lacke auf Wasserbasis	Ex II 2G 0,24 mJ
N36190005 *	Lackierpistole	Direktaufladung	Lacke auf Lösemittelbasis	Ex II 2G 0,24 mJ
N36180002 *	Paket (Lackierpistole, Schläuche/Kabel - 10m, Steuergerät)	Außenaufladung	Lacke auf Wasserbasis	Ex II 2G 0,24 mJ
N36190002 *	Paket (Lackierpistole, Schläuche/Kabel - 10m, Steuergerät)	Direktaufladung	Metallic-Lacke	Ex II 2G 0,24 mJ
N36190004 *	Paket (Lackierpistole, Schläuche/Kabel - 10m, Steuergerät)	Direktaufladung	Lacke auf Wasserbasis	Ex II 2G 0,24 mJ
N36190006 *	Paket (Lackierpistole, Schläuche/Kabel - 10m, Steuergerät)	Direktaufladung	Lacke auf Lösemittelbasis	Ex II 2G 0,24 mJ

* Luftkappe muss separat bestellt werden!



Oversprayfreie Applikation

100% Auftragswirkungsgrad

Produktfamilien

EcoPaintJet – Oversprayfreier Lackapplikator

EcoPaintJet

Oversprayfreier Lackapplikator

EcoPaintJet ist eine der innovativsten Entwicklungen, die jemals in der Lackierindustrie gemacht wurden. Im Gegensatz zu Lackierpistolen oder Hochrotationszerstäubern wird der Lack mit dem **EcoPaintJet** nicht zerstäubt, sondern zu konstanten Strahlen geformt. Dadurch wird der Auftragswirkungsgrad auf 100% gesteigert oder in anderen Worten 0% Overspray erzeugt. Die Folge des Wegfalls von Overspray ist eine geringere Verschmutzung der Luftfilter, wodurch Betriebskosten eingespart werden. Außerdem ist das durch den **EcoPaintJet** erzeugte Spritzbild randscharf. Dadurch können Streifen oder ähnliche einfache Muster ohne Maskierung aufgebracht werden. Darüber hinaus sind Farbwechsel binnen weniger Sekunden möglich.

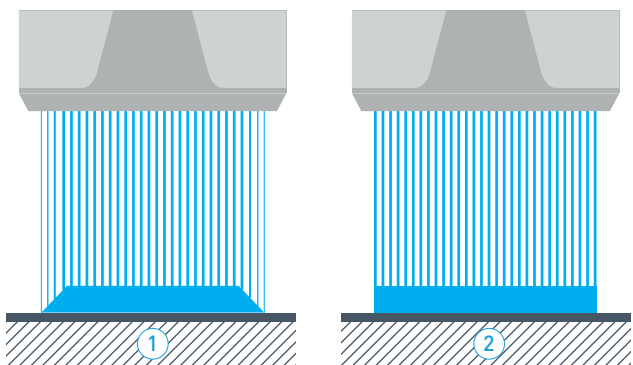


PRODUKTLINIE

	EcoPaintJet
Lackierbreite	50 mm
Lackierabstand	5-25 mm
Lackiergeschwindigkeit	< 2000 mm/s
Gewicht	800 g
ATEX	Ex II 3G T6

Düsenplatte ist nicht enthalten.

TECHNISCHE DARSTELLUNG



1 Spritzbild mit Überlappung, 2 Randscharfes Spritzbild

KUNDENVORTEILE



Einsparung von Lack (fast 100% Auftragswirkungsgrad)

Keine Maskierung erforderlich

Niedrigere Betriebskosten durch Wegfall von Overspray (z. B. geringere Anforderungen an Kabinenbelüftung bzw. Luftfiltration in der Kabine)

Deutlich bessere Umweltbilanz

Die Fluidversorgung kann weiterhin mit den Standardkomponenten von Dürr erfolgen

Schnelle Farbwechsel möglich

Randscharfe Streifenbeschichtung oder überlappende Oberflächenapplikation möglich

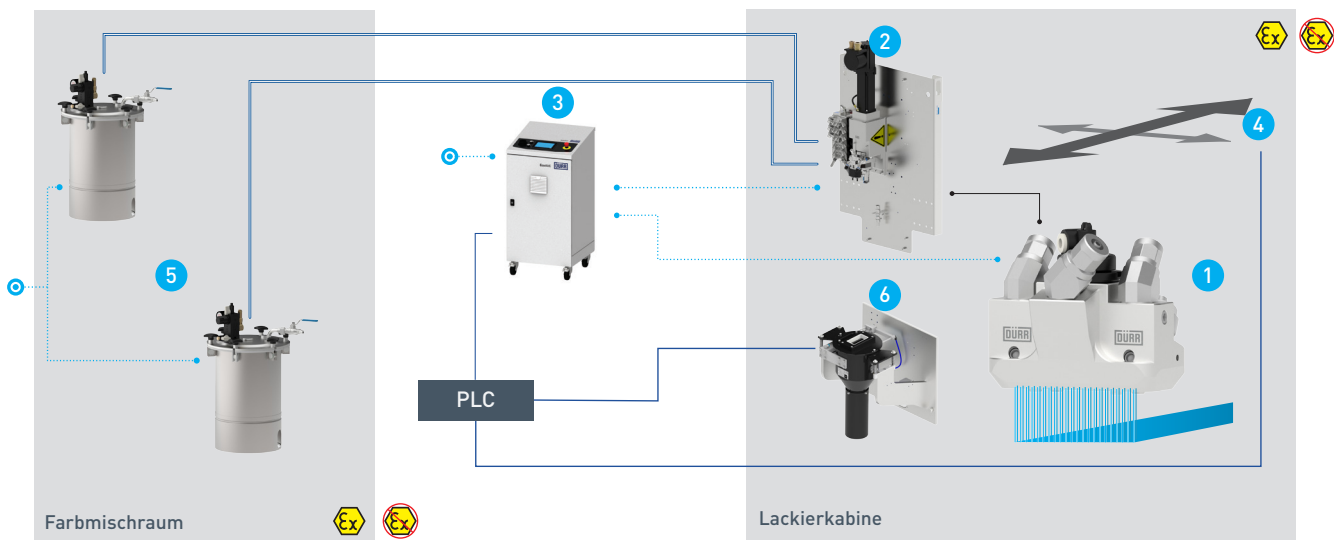


Bitte kontaktieren Sie uns bei weiteren Rückfragen unter: INP.Customer.Support@durr.com

EcoPaintJet

Oversprayfreier Lackapplikator

INTEGRATIONSSCHEMA



LACKIEREQUIPMENT

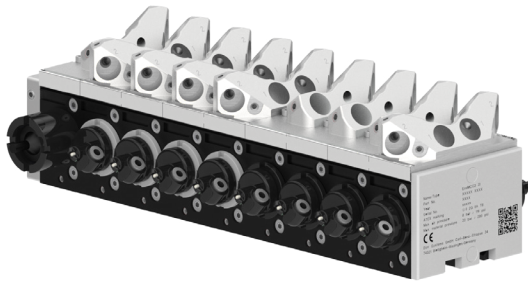
- 1 EcoPaintJet
- 2 Fluidplatte
- 3 EcoAUC - Steuerung
- 4 Manipulator z.B. Hubgerät
- 5 Farbversorgung z.B. Druckbehälter
- 6 EcoPaintJet Cleaner

ELEKTRISCHE LEITUNGEN

— Ethernet

MEDIEN

- Lackschlauch
- Druckluftschlauch
- Druckluftquelle



Farbwechsler

Niederdruck- oder Hochdruckfarbwechsler

Produktfamilien

EcoMCC3 20 – Niederdruckfarbwechsler

EcoMCC 200 – Hochdruckfarbwechsler

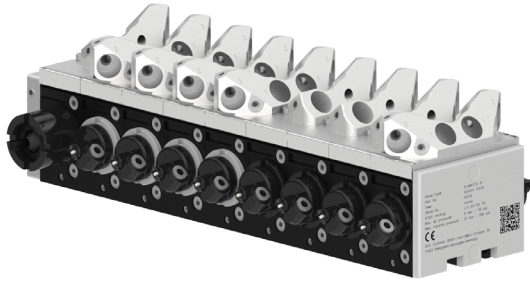
EcoValve7 20 – Niederdruckfarbwechsler mit Membranventilen



EcoMCC3 20

Niederdruckfarbwechsler

Der Farbwechsler **EcoMCC3 20** wurde für schnelle Farbwechsel entwickelt. Bei der Entwicklung wurde insbesondere auf geringe Farbwechselerluste und hohe Wartungsfreundlichkeit Wert gelegt. Diese Generation des Farbwechslers eignet sich für wasser- oder lösemittelbasierte Füller, Decklacke und 1K-Klarlacke. Der weitgehende Einsatz von Kunststoffen führt zu einer Optimierung des Gewichts. Der **EcoMCC3 20** kann sowohl eigenständig oder in Kombination mit **EcoBell** oder **EcoGun** eingesetzt werden.



KUNDENVORTEILE



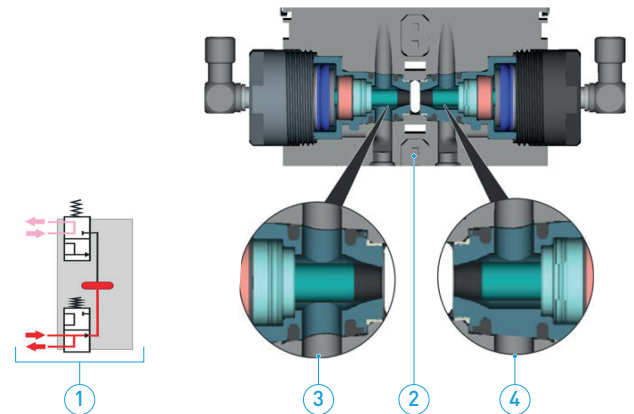
Hochflexibel – kann jederzeit mithilfe eines 2-Farbenblocks erweitert werden

Jede Farbe des **EcoMCC3 20** kann entweder als Stich oder im Umlauf ausgeführt werden.

PRODUKTLINE

	EcoMCC3 20
Artikelnummer	N14800002V
Fluidanschluss	Dürr Farbverschraubung
Luftanschluss	Steckanschluss 4 mm
Anzahl Farben	Bis zu 36 Farben
Max. Fluiddruck	20 bar (290 psi)
Betriebstemperatur	10-40 °C (50-104 °F)
Materialberührende Werkstoffe	Polyoxymethylen (POM), Titan, Edelstahl

TECHNISCHE DARSTELLUNG



1 Einkanal Farbwechsler im Umlauf, 2 Edelstahlventil, 3 Umlauf, 4 Stich

BESTELLSCHLÜSSEL

EcoMCC3 20			
Option	Bestell-schlüssel	Bestell-schlüssel	Option
Anz. Farben Stich	1-36	J	Montageschiene
Anzahl Farben Umlauf	1-36	N	Sensorik Farbwechsler
Anzahl Farbkanäle		WP	Ohne Druckaufnehmer
A-Kanal	A	WHTP	Mit Druckaufnehmer
AB-Kanal	AB	G	Mit HS-Druckaufnehmer
Ausführung			Abdeckplatte
Links	L		G1/8"
Rechts	R		Ventiltyp Farbwechsler
Spültechnik		3	EcoMCC3
Lösemittel/Pulsluft	SP	3S	EcoMCC3 S
Lösemittel/Pulsluft/Rückführung	SPP		

EcoMCC 200

Hochdruckfarbwechsler

Der **EcoMCC 200** ist ein Farbwechsler für die airless oder air-assisted Applikation wasser- und lösemittelbasierter Lacke. Aufgrund seiner kurzen Schaltzeiten ist der **EcoMCC 200** auch als Dosierventil für 2K-Applikationen geeignet. Der Farbwechsel erfolgt schnell durch kurze Spülzeiten und geringen Totraum. Eine zusätzliche Kammer enthält einen Weichmacher, der sowohl das Aushärten der Medien auf der Ventilsadel als auch einen höheren Verschleiß verhindert.



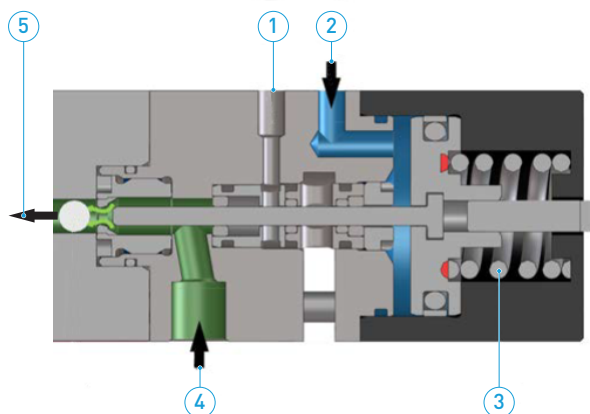
PRODUKTLINIE

	EcoMCC 200 2C D SST	EcoMCC 200 4C D SST	EcoMCC 200 6C D SST
Artikelnummer	N14100001	N14100002	N14100003
Fluidanschluss	G1/8" / G1/4"	G1/8" / G1/4"	G1/8" / G1/4"
Luftanschluss	M5	M5	M5
Anzahl Farben	2	4	6
Max. Fluiddruck	200 bar (2.900 psi)	200 bar (2.900 psi)	200 bar (2.900 psi)
Betriebstemperatur	15-40 °C (59-104 °F)	15-40 °C (59-104 °F)	15-40 °C (59-104 °F)
Materialberührende Werkstoffe	Edelstahl, Hartmetall	Edelstahl, Hartmetall	Edelstahl, Hartmetall



	EcoMCC 200 8C D SST	EcoMCC 200 10C D SST	EcoMCC 200 1C D SST
Artikelnummer	N14100004	N14100005	N14100006
Fluidanschluss	G1/8" / G1/4"	G1/8" / G1/4"	G1/8" / G1/4"
Luftanschluss	M5	M5	M5
Anzahl Farben	8	10	1
Max. Fluiddruck	200 bar (2.900 psi)	200 bar (2.900 psi)	200 bar (2.900 psi)
Betriebstemperatur	15-40 °C (59-104 °F)	15-40 °C (59-104 °F)	15-40 °C (59-104 °F)
Materialberührende Werkstoffe	Edelstahl, Hartmetall	Edelstahl, Hartmetall	Edelstahl, Hartmetall

TECHNISCHE DARSTELLUNG



1 Leckagebohrung, 2 Steuerluftanschluss, 3 Druckfeder, 4 Materialeinlass, 5 Materialauslass

KUNDENVORTEILE



Das Standardangebot umfasst bis zu 10 Ventile

Materialdruck bis 200 bar (2900 psi)

Hartmetallsitz und -nadel für hohe Standzeit

Leicht spülbar durch reduzierten Totraum

Zweite Kammer für Weichmacher

Schnellerer Ventilwechsel bei Wartungsarbeiten

ATEX Ex II 2G Ex h IIA T6 Gb X

EcoValve7 20

Niederdruckfarbwechsler mit Membranventilen

EcoValve7 20 ist ein Niederdruckfarbwechsler, der für anspruchsvolle 2K-Applikationen entwickelt wurde. Im Gegensatz zu klassischen Ventilausführungen ist **EcoValve7 20** mit einer Membrandichtung zwischen Nadel und Kolben ausgestattet. Dadurch sind Leckagen ausgeschlossen. Darüber hinaus öffnet sich das Ventil bei Überdruck automatisch. Das Membranventil zeichnet sich durch seine extrem hohe Lebensdauer, seine leicht zu reinigende Oberfläche und seinen integrierten Nadelsitz aus, der eine schnelle Wartung garantiert.



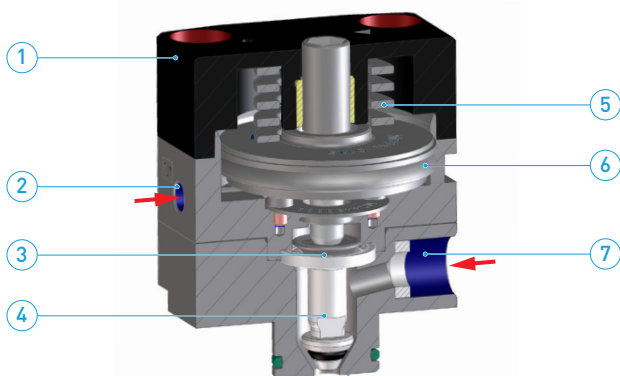
PRODUKTLINIE

	EcoValve7 20 1C	EcoValve7 20 2C	EcoValve7 20 3C	EcoValve7 20 4C
Artikelnummer	N32350010	N32350011	N32350014	N32350012
Fluidanschluss	G1/8"	G1/8"	G1/8"	G1/8"
Luftanschluss	M5	M5	M5	M5
Anzahl Farben	1	2	3	4
Max. Fluiddruck	20 bar (290 psi)	20 bar (290 psi)	20 bar (290 psi)	20 bar (290 psi)
Medientemperatur	15-50 °C (59-122 °F)	15-50 °C (59-122 °F)	15-50 °C (59-122 °F)	15-50 °C (59-122 °F)
Materialberührende Werkstoffe	Edelstahl, Titan	Edelstahl, Titan	Edelstahl, Titan	Edelstahl, Titan



	EcoValve7 20 5C	EcoValve7 20 6C	EcoValve7 20 8C
Artikelnummer	N32350015	N32350016	N32350020
Fluidanschluss	G1/8"	G1/8"	G1/8"
Luftanschluss	M5	M5	M5
Anzahl Farben	5	6	8
Max. Fluiddruck	20 bar (290 psi)	20 bar (290 psi)	20 bar (290 psi)
Medientemperatur	15-50 °C (59-122 °F)	15-50 °C (59-122 °F)	15-50 °C (59-122 °F)
Materialberührende Werkstoffe	Edelstahl, Titan	Edelstahl, Titan	Edelstahl, Titan

TECHNISCHE DARSTELLUNG



1 Gehäuse, 2 Steuerluftanschluss, 3 Membran, 4 Nadel, 5 Feder, 6 Kolben, 7 Materialeinlass

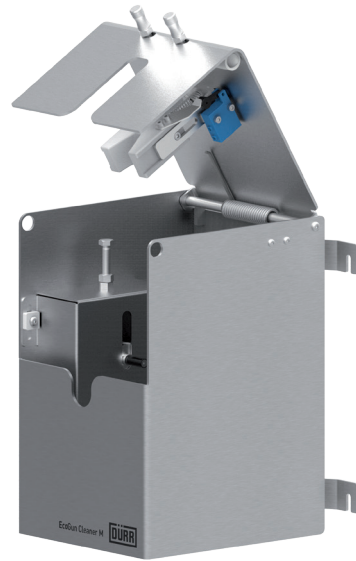
KUNDENVORTEILE



Die Membrantechnologie des **EcoValve7 20** sorgt für eine hohe Lebensdauer und verhindert das Bersten von Schläuchen im System

Flache Oberflächen ermöglichen eine einfache Reinigung

Das spezielle Industriedesign des **EcoValve7 20** erhöht die Robustheit durch hochwertige Abdeckungen und Oberflächen



Reinigungsgeräte

Zerstäuberreinigung



Produktfamilien

EcoGun Cleaner M – Automatisches Reinigungsgerät für manuelle Lackierpistolen

EcoBell Cleaner D – Automatisches Reinigungsgerät für **EcoBell2**

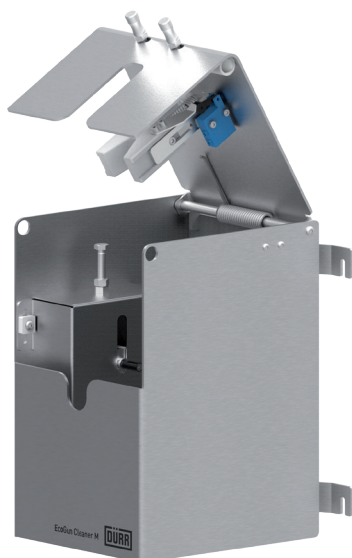
EcoGun CapCleaner – Automatisches Reinigungsgerät für automatische Lackierpistolen

EcoPaintJet Cleaner – Automatisches Reinigungsgerät für **EcoPaintJet**

EcoGun Cleaner M

Automatisches Reinigungsgerät für manuelle Lackierpistolen

Reinigungsgerät zur Durchführung eines automatischen Farbwechsels mit einem pneumatischen Auslöser für den Pistolenabzug. Das Reinigungsgerät eignet sich für lösemittel- und wasserbasierte Mehrkomponentenlacke und einen maximalen Druck von 200 bar.



KUNDENVORTEILE

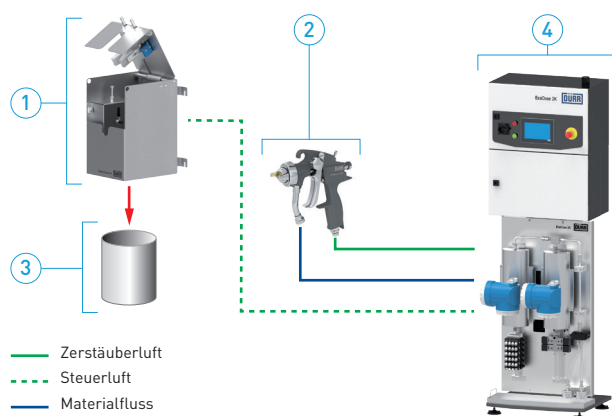


Automatisches Reinigen manueller Lackierpistolen

Pneumatisch gesteuert

Direkte Steuerung durch **EcoDose** mit Topzeitüberwachung

TECHNISCHE DARSTELLUNG



1 EcoGun Cleaner M, 2 EcoGun AS MAN Druckzufuhr, 3 Auffangbehälter 4 Dosiereinheit

PRODUKTLINIE

EcoGun Cleaner M	
Artikelnummer	N05010120
Verfügbare Pistolenadapter*	EcoGun AS MAN 2PF (M65020334) EcoGun AS MAN 1PF (M65020344) EcoGun AA MAN 2P (M65020343) EcoGun AS MAN DC (M65020340) Graco Pro XP40 (M65020345) Graco Pro XP60 (M65020346) Graco Air Pro 1.1 (M65020347) SATA JET 3000 KRP (M65020348) Iwata W200 (M65020349) DeVilbiss GTi ProLite (M65020350) DeVilbiss JGA-510-704FF (M65020385)
Kompatible Steuerungen	EcoDose 2K EcoDose 3K EcoDose 2K Easy
Max. Fluidtemperatur	65 °C (149 °F)
Max. Fluiddruck	7 bar (101,5 psi)
Anwendungsgebiet	1K oder Mehrkomponenten-Lackapplikationen Hauptsächlich für Spülvorgänge manueller Lackierpistolen in Verbindung mit der EcoDose -Familie.

* Weitere Lackierpistolenmodelle auf Anfrage.

EcoBell Cleaner D

Automatisches Reinigungsgerät für EcoBell2

Der **EcoBell Cleaner D** ist eine effiziente und schnelle Lösung zur Durchführung der Reinigung in einem automatischen Lackierprozess. Die Spülmittel- und Blasdüsen sorgen für eine zuverlässige Reinigung der Lenkluftlöcher und eines Teils des Förderers. Dies gewährleistet eine anhaltend hohe Qualität in Applikationsprozessen.



KUNDENVORTEILE



Das Zerstäuberreinigungsgerät eignet sich für das Entfernen von wasser- und lösemittelbasierten Lacken

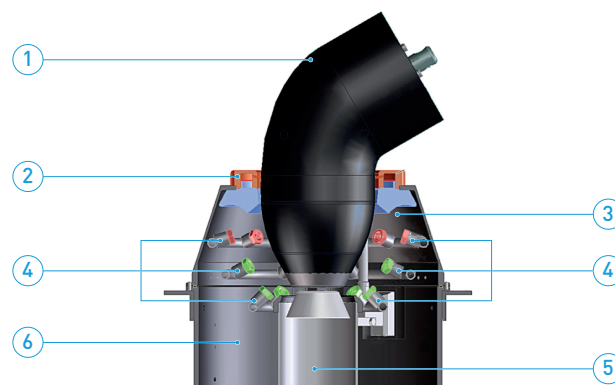
Gewährleistet einen zuverlässigen und langlebigen Betrieb von Hochrotationszerstäubern

Geringerer Wartungsaufwand

PRODUKTLINIE

	EcoBell Cleaner D
Artikelnummer	N05040001
Kompatible Glocken	EcoBell2
Max. Fluiddruck	10 bar (145 psi)
Max. Luftdruck	8 bar (116 psi)
Max. Fluidtemperatur	60 °C
Kompatible Zerstäuber	EcoBell2 SL EC (N34150003) EcoBell2 SL DC (N34150004) EcoBell2 SL EC 1K m.RF (N34150005) EcoBell2 SL DC 1K m.RF (N34150006)
Anwendungsgebiet	1K oder Mehrkomponenten-Lackapplikationen

TECHNISCHE DARSTELLUNG



1 Hochrotationszerstäuber, 2 Blasluftring, 3 Abdeckung, 4 Reinigungsdüsen, 4 Sammelrohr, 6 Prozessfluss



AUSGEWÄHLTES ZUBEHÖR

	Steuereinheit für Reinigungsgerät	Befestigungsbügel ZRG/LKRG S700	Einstellwerkzeug Teach RG D 2 AA
Artikelnummer	N32220006	M19023576	W17150009

EcoGun CapCleaner

Automatisches Reinigungsgerät für automatische Lackierpistolen

Der **EcoGun CapCleaner** ist eine effiziente und schnelle Lösung zur Durchführung der Reinigung in einem automatischen Lackierprozess. Die Spülmittel- und Blasdüsen sorgen für eine zuverlässige Reinigung der Luftkappe. Dies gewährleistet eine anhaltend hohe Qualität in Applikationsprozessen. Im Vergleich zu bürstenbasierten Reinigungsgeräten wird der **EcoGun CapCleaner** durch das Trocknen von Farbe nicht negativ beeinflusst, da kein direkter Kontakt mit der Bürste oder anderen Komponenten besteht.



KUNDENVORTEILE



Das Luftkappenreinigungsgerät ist geeignet, um wasser- und lösemittelbasierte Lacke zu entfernen

Gewährleistet einen zuverlässigen und langlebigen Betrieb der Lackierpistolen-Luftkappen

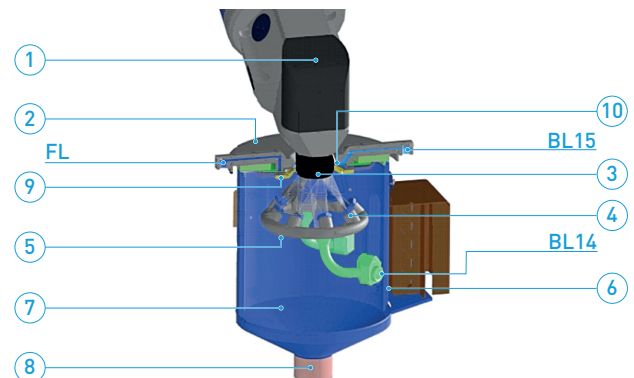
Geringerer Wartungsaufwand

PRODUKTLINIE

	EcoGun CapCleaner
Artikelnummer	N05310001
Kompatible Lackierpistolen*	EcoGun AS AUTO EcoGun AS AUTO pro (M30010375) EcoGun AA AUTO (M30010388)
Max. Fluiddruck	10 bar (145 psi)
Max. Luftdruck	8 bar (116 psi)
Max. Fluidtemperatur	60 °C
Anwendungsgebiet	1K oder Mehrkomponenten-Lackapplikationen

* Weitere Lackierpistolenmodelle auf Anfrage.

TECHNISCHE DARSTELLUNG



1 EcoGun Luftzerstäuber, 2 Abdeckung, 3 Luftkappe mit Überwurfmutter, 4 Blasrohr (BL 14), 5 Lösemittelverteiler mit Düsen (V11), 6 Lüftungsböhrung, 7 Behälter, 8 Ablass, 9 Ringspalt BL 15, 10 Dichtmanschette, FL Freihaltluftanschluss, BL14 Blasluftanschluss, BL15 Blasluftanschluss

INTEGRATIONSSCHEMA



1 EcoGun CapCleaner, 2 Steuereinheit für Reinigungsgerät, 3 Robotersteuerung, 4 EcoRP 10 R1100, SPS Übergeordnete Lackiersteuerung



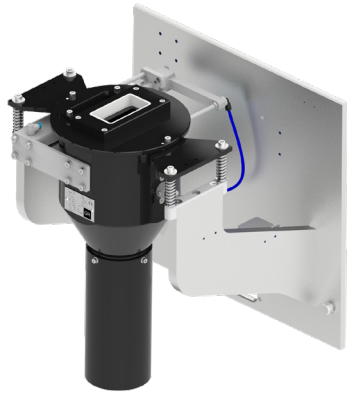
AUSGEWÄHLTES ZUBEHÖR

	Steuereinheit für Reinigungsgerät	Befestigungsbügel ZRG/LKRG S700	Einstellwerkzeug Teach RG D 2 AA
Artikelnummer	N32220006	M19023576	W17150009

EcoPaintJet Cleaner

Automatisches Reinigungsgerät für EcoPaintJet

Der **EcoPaintJet Cleaner** ist eine effiziente und schnelle Lösung für die Reinigung im automatischen Lackierprozess. Seine Düsen für Spülmittel und Luft sorgen für eine zuverlässige Reinigung der Düsenplatte des **EcoPaintJet**-Applikators. Dies gewährleistet eine anhaltend hohe Qualität in Applikationsprozessen.



KUNDENVORTEILE



Das Applikatorreinigungsgerät ist geeignet, um wasser- und lösemittelbasierte Lacke zu entfernen

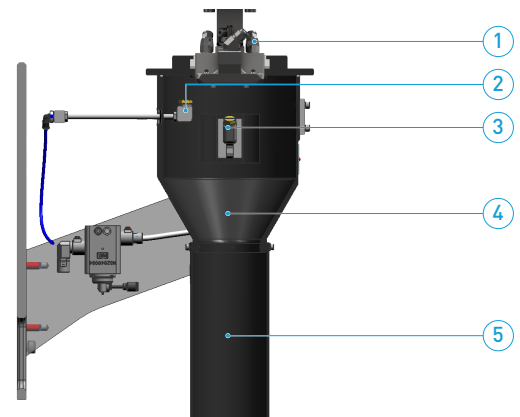
Gewährleistet den dauerhaft verlässlichen Betrieb des Applikators

Geringerer Wartungsaufwand

PRODUKTLINIE

EcoPaintJet Cleaner	
Artikelnummer	N05060001
Kompatible Applikatoren	EcoPaintJet
Max. Fluiddruck	3 bar (43 psi)
Max. Luftdruck	2 bar (29 psi)
Luftanschluss	Schlauch 4x6
Fluidanschluss	Schlauch 6x9
Spülmittelverbrauch je Reinigungsvorgang	20-50 ml
Anwendungsgebiet	1K oder Mehrkomponenten-Lackapplikationen

TECHNISCHE DARSTELLUNG



1 EcoPaintJet, 2 Blasluft, 3 Reinigungsdüsen, 4 Cleanergehäuse, 5 Rohr

INTEGRATIONSSHEMA

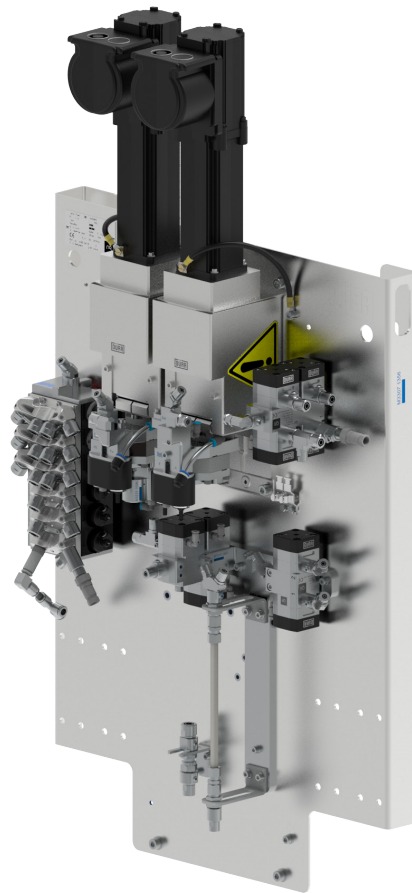
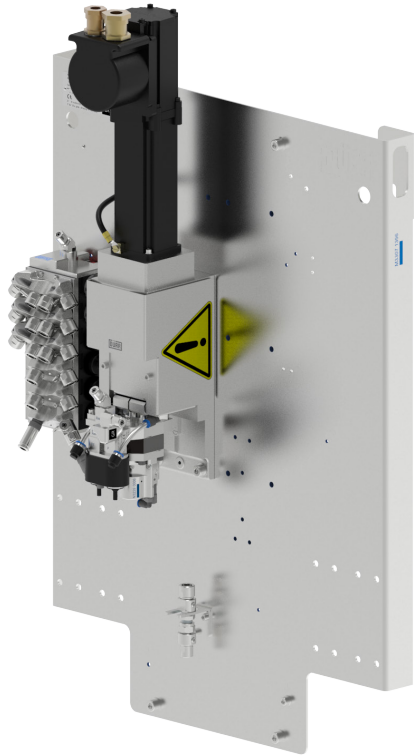


1 EcoPaintJet Cleaner, 2 EcoPaintJet, 3 Robotersteuerung, 4 Pneumatische Steuereinheit, SPS Übergeordnete Lackiersteuerung



AUSGEWÄHLTES ZUBEHÖR

	Steuereinheit für Reinigungsgerät	Befestigungsbügel ZRG/LKRG S700
Artikelnummer	N32220006	M19023576



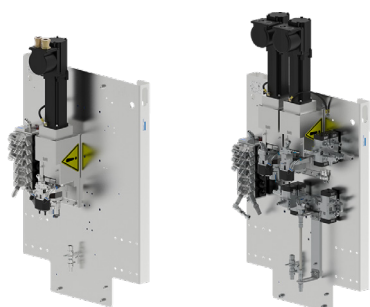
Fluid Board

Modulares Farbdosier- und Farbwechselsystem

Fluid Board

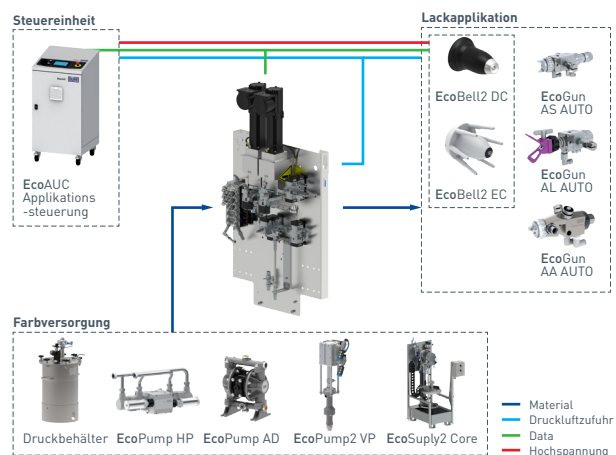
Modulares Farbdosier- und Farbwechselsystem

Das Fluid Board ist das fehlende Bindeglied, um schnell und einfach ein Gesamtkonzept bestehend aus Steuereinheit, Dosier-technik, Flanschpaket und Applikator in der hohen Qualität zu erstellen, welche die technischen Lösungen von Dürr auszeichnet. Dieses Fluid Board ist so konzipiert, dass sie vollständig von der **EcoAUC** gesteuert werden kann und deckt Anwendungen wie 1K oder 2K, Nieder- oder Hochdruck sowie die Ansteuerung der **EcoBell** oder **EcoGun** ab. Neben der Farbwechseltechnologie mit dem **EcoMCC** sowie den Ventilen der **EcoValve7**-Serie kommen die **EcoPump9** GW für die hochpräzise Dosierung oder die kompakten **EcoFlow**-Regler für die Durchflussregelung zum Einsatz. Mit der Dosierpumpe **EcoPump9** GW bietet Dürr die Vorteile der Flankenspülung (nur bei den Baugrößen 3 ccm/min und 4,5 ccm/min) sowie Drucksensoren am Pumpeneingang und -ausgang. Die kompakte Bauweise des Fluid Boards ermöglicht die Installation auch in kleinen Räumen und verursacht keinen Montageaufwand, da es fertig montiert geliefert wird.



PRODUKTLINIE	
Fluid Board	
Artikelnummer	N13170001V
Anzahl Farben	2-10 Niederdruck / 1-9 Hochdruck
Anzahl Härter	1-3
Dosiersystem	Dosierpumpe oder Lackdruckregler
Zahnradpumpe Abmessung Komponente A	4,5 ccm, 3 ccm, 2 ccm, 1 ccm, 0,45 ccm
Zahnradpumpe Abmessung Komponente B	4,5 ccm, 3 ccm, 2 ccm, 1 ccm, 0,45 ccm
Zertifizierung	EU / UL
EX	Zone 1

INTEGRATIONSSCHEMA



KUNDENVORTEILE



Fertig montiert geliefert. Nur Schläuche und Kabel müssen verbunden werden.

Bis zu 10 Farben und 3 Härter

Verfügbar für Hoch- und Niederdruckanwendungen

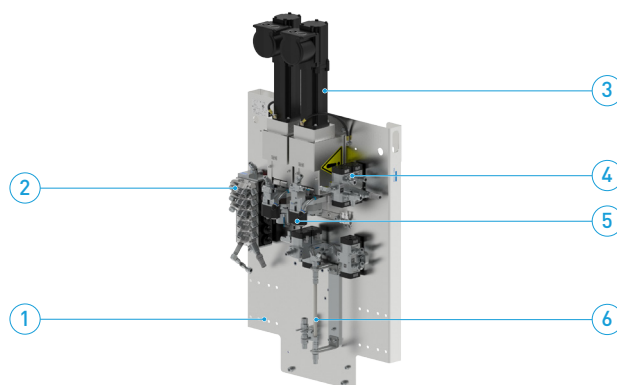
Service- und wartungsfreundlich

In Kombination mit **EcoAUC** und **EcoBell/ EcoGun** schnell erstelltes ready 2 integrate Paket

Farbwechseltechnik mit **EcoMCC** und **EcoValve7** Serie

EcoPump9 GW Dosierpumpen

TECHNISCHE DARSTELLUNG



1 Montageplatte, 2 Farbwechsler Farbe, 3 Antrieb, 4 Farbwechsler Härter, 5 Dosierpumpe, 6 Statischer Mischer

Fluid Board

Modulares Farbdosier- und Farbwechselsystem

BESTELLSCHLÜSSEL

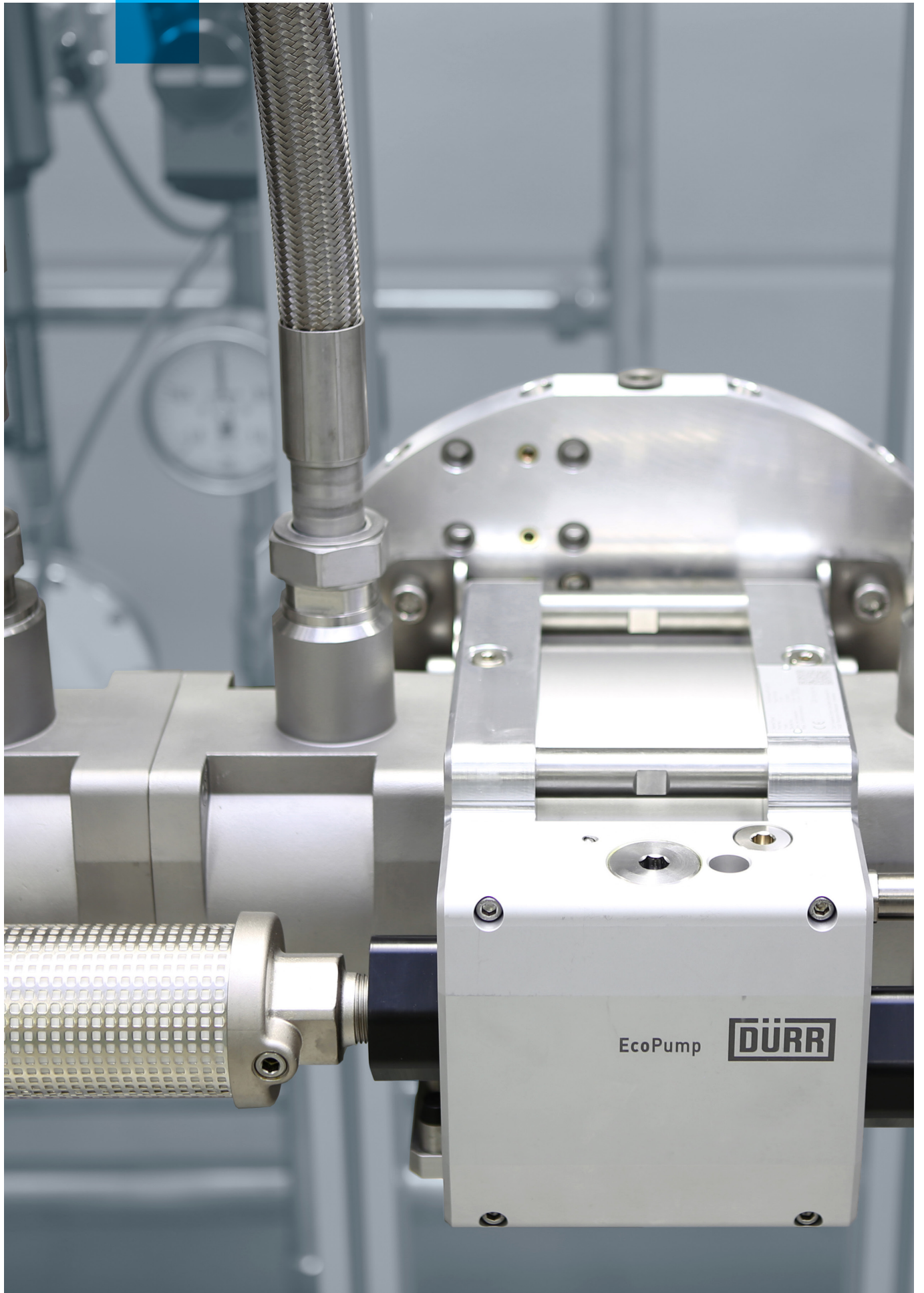
Fluid Board		Bestell- schlüssel	Option
Version			Bypass Härter
EU	EU	Y	Ja
US	US	N	Nein
Druckbereich			Dosierpumpe Härter (inkl. Drucksensoren)
Niederdruck	20	045	0,45 ccm
Hochdruck	200	100	1,0 ccm
		200	2,0 ccm
		300	3,0 ccm
		450	4,5 ccm
		N	Nicht relevant
Prozess			Dosierpumpe Farben (inkl. Drucksensoren)
1K	1K	045	0,45 ccm **
2K *	2K	100	1,0 ccm **
		200	2,0 ccm **
		300	3,0 ccm ***
		450	4,5 ccm ***
		N	Nicht relevant
Applikationsprinzip			Dosiersystem
Zerstäubung	A	DP	Dosierpumpe
Oversprayfreie Lackierung ****	P	PPR	Lackdruckregler
Anz. Farben (Zirkulation) - nur ND			Anz. Härter Stich - ND
0	0	0	0
2	2	1	1
4	4	2	2
6	6	3	3
8	8		
10	10		
Anz. Farben (Stich)			
0	0		
1 (nur HD)	1		
2 (nur ND)	2		
3 (nur HD)	3		
4 (nur ND)	4		
5 (nur HD)	5		
6 (nur ND)	6		
7 (nur HD)	7		
8 (nur ND)	8		
9 (nur HD)	9		
10 (nur ND)	10		

* nur für Niederdruckanwendungen erhältlich

** inkl. Bypass

*** inkl. Bypass & Flankenspülung

**** in Kürze erhältlich



03



Materialversorgung

Produktgruppen

Farbversorgungskomponenten	56
Dosierer	65
Pumpen	73
Fluidversorgung	93



Farbversorgungskomponenten

Produktfamilien

EcoSupply2 Core – Niederdruck- oder Hochdruck-Farbversorgungen

EcoSupply P Core – Reduzierung der Farbwechselperluste für Niederdruckfarbversorgungen

Druckbehälter – Komplettes Sortiment an Behältern zur Fluidversorgung

EcoSupply2 Core

Niederdruck- oder Hochdruck-Farbversorgung

Die EcoSupply2 Core ist eine vormontierte und modular aufgebaute Farbversorgungsstation für Nieder- und Hochdruckanwendungen. Ihr umfangreicher Produktkonfigurator mit 14 Auswahlmöglichkeiten ermöglicht die perfekte Lösung für jedes Projekt. Das Material kann aus Hobbocks, Druckbehältern oder einem Fließbecher gefördert werden und es kann aus einer breiten Palette von Pumpen, Druckreglern, Filtern, Rührwerken usw. gewählt werden. Eine schnelle Inbetriebnahme ist durch die Vormontage von Dürr gewährleistet.



KUNDENVORTEILE



- Modularer Aufbau für große Vielseitigkeit
- Zwei verschiedene kompakte Größen
- Einfach anzuschließen und zu integrieren
- Innerer Kreislauf für das Pumpensystem
- Umfangreiches Zubehör

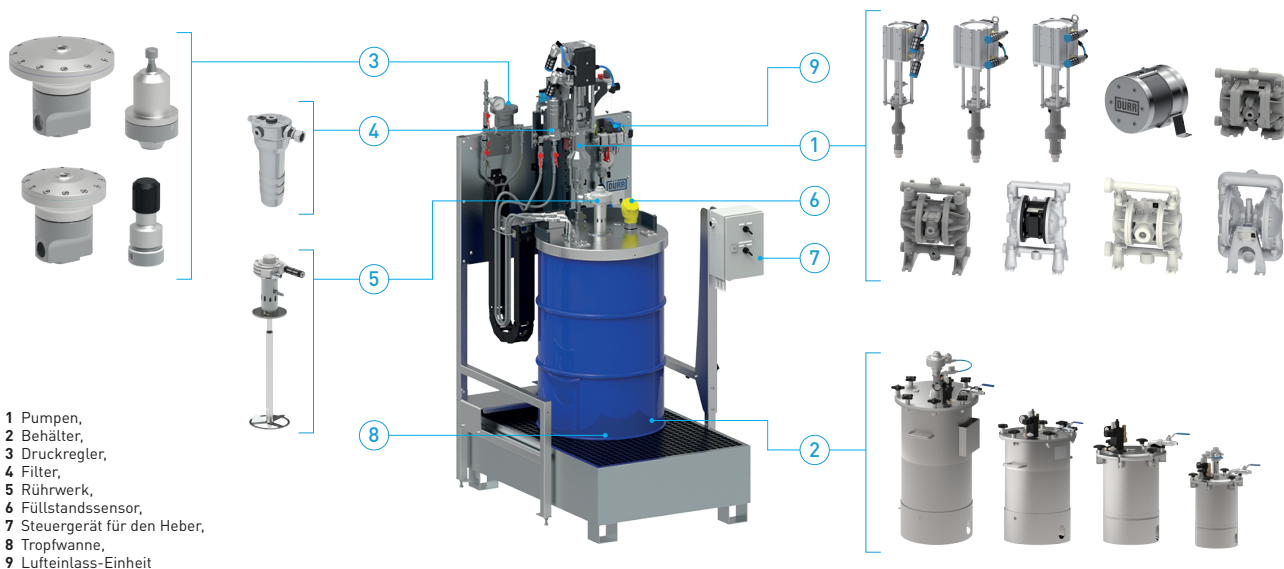
PRODUKTLINIE

	EcoSupply2 Core
Artikelnummer	N92230001V
Abmessungen HxBxL	30/60 l: 1629 x 774 x 880 mm 200 l: 1629 x 1074 x 880 mm
Größen	30, 60, 200 l
Luftanschluss	G3/8" (Innengewinde)
Max. Luftdruck	6,0 bar
Anschluss Auslass	G1/4" (Außengewinde)
Steuerung	2-Hand-Steuerung

AUFRÜHRSTATION

Artikelnummer	Name
N92230001	EcoSupply2 Core H30 Stirring Station
N92230002	EcoSupply2 Core H60 Stirring Station
N92230003	EcoSupply2 Core H200 Stirring Station

TECHNISCHE DARSTELLUNG



- 1 Pumpen,
- 2 Behälter,
- 3 Druckregler,
- 4 Filter,
- 5 Rührwerk,
- 6 Füllstandssensor,
- 7 Steuergerät für den Heber,
- 8 Tropfwanne,
- 9 Lufteinlass-Einheit

EcoSupply2 Core

Niederdruck- oder Hochdruck-Farbversorgung

BESTELLSCHLÜSSEL

EcoSupply2 Core	1	2	3	4	5	6	7	8	9	10	11	12	13	14
-----------------	---	---	---	---	---	---	---	---	---	----	----	----	----	----

Option	Code	Option	Code	Option	Code
1 Version		5 Deckeltyp		11 Filter Pumpenausgang	
EU	EU	Rund mit Nachfüllöffnung	RWF	149 µm	149
US	US	Nein	N	Nein	N
CN	CN				
2 Behälter		6 Heber		12 Füllstandssensor	
Hobbock < 30 l	H30	2-Hand-Steuerung	2H	Kapazitiver Füllstandssensor	KF
Hobbock < 60 l	H60	Nein	N	Kapazitiver Füllstandscharter	KG
Hobbock < 200 l	H200			Nein	N
Druckbehälter 10 l	D10	7 Umlauf		13 Trockenlauf-Schutz	
Druckbehälter 12 l	D12	Ja	Y	Ja	Y
Druckbehälter 20 l	D20	Nein	N	Nein	N
Druckbehälter 22 l	D22				
Druckbehälter 45 l	D45	8 Vorlaufregler		14 Tropfwanne	
Druckbehälter 60 l	D60	EcoFlow LPF1 M 10 bar	LP01	Feuerverzinkt	TZN
Fließbecher 6 l	F6	EcoFlow LPF2 M 20 bar	LP02	Edelstahl	SST
		EcoFlow LPF3 P 10 bar	LP03	Nein	N
		EcoFlow HPF1 M 15-150 bar	HP01		
		EcoFlow HPF2 M 90-270 bar	HP02		
		EcoFlow HPF3 P 20-150 bar	HP03		
		EcoFlow HPF4 P 40-320 bar	HP04		
		Nein	N		
3 Pumpen		9 Rücklaufregler			
EcoPump AD 72 8,3 ACE 1/4"	AD01	EcoFlow LPR1 M 10 bar	LP01		
EcoPump AD 83 6,9 ACE 3/8"	AD02	EcoFlow LPR2 M 20 bar	LP02		
EcoPump AD 150 6,9 SST 1/2"	AD03	EcoFlow LPR3 P 10 bar	LP03		
EcoPump AD 150 6,9 ACE 1/2"	AD04	EcoFlow HPR1 M 15-150 bar	HP01		
EcoPump AD 150 6,9 ALU 1/2"	AD05	EcoFlow HPR2 M 90-270 bar	HP02		
EcoPump AD 600 8,3 ALU 1"	AD06	EcoFlow HPR3 P 20-150 bar	HP03		
EcoPump AD 600 8,3 SST 1"	AD07	EcoFlow HPR4 P 40-320 bar	HP04		
EcoPump AD 150 21 SST 3/8"	AD08	Nein	N		
EcoPump2 VP 120 200	VP01	10 Ansaugung mit Filter			
EcoPump2 VP 120 80	VP02	Druckbehälterfilter 100 µm	100		
EcoPump2 VP 80 300	VP03	Druckbehälterfilter 150 µm	150		
EcoPump2 VP 80 120	VP04	Druckbehälterfilter 300 µm	300		
EcoPump2 VP 40 230	VP05	Tellerfilter 840 µm	840		
None	N	Kerzenfilter 1520µm	1520		
		Nein	N		
4 Rührwerk					
Pneumatischer Propeller	PP				
Nein	N				

BEISPIELE FÜR KONFIGURATIONEN



Wichtigste Konfigurationsmöglichkeiten

- Hobbock 200 l
- EcoPump2 VP 80 130
- Heber
- Lackdruckregler (pneumatisch)
- Rührwerk
- Füllstandssensor

Bestellschlüssel

- EU -H200 -VP2 -PP -RWF -2HF -Y
- LPF2 -N -D840 -149 -KF -N -SST



Wichtigste Konfigurationsmöglichkeiten

- Hobbock 60 l
- EcoPump AD 150 21 SST 3/8" (3:1)
- Heber
- Lackdruckregler (pneumatisch)
- Rührwerk
- Füllstandssensor

Bestellschlüssel

- EU -H030 -AD8 -PP -RWF -2HF -Y
- LPF1 -N -D840 -149 -KF -N -SST



Wichtigste Konfigurationsmöglichkeiten

- Druckbehälter 60 liter
- EcoPump AD 150 21 SST 3/8" (3:1)
- Lackdruckregler (manuell)

Bestellschlüssel

- EU -D60 -AD8 -N -N -Y -LPF2 -N
- D840 -149 -N -N -SST

Andere Varianten sind über den Online Produktkonfigurator verfügbar.

EcoSupply P Core

Bald erhältlich

Reduzierung der Farbwechselverluste für Niederdruckfarbversorgungen

Jeder Farbwechsel ist mit dem Verlust von Farbe verbunden. In normalen Farbversorgungssystemen werden Spülmittel und Druckluft dazu verwendet, die Schläuche zu reinigen, bevor die nächste Farbe geladen werden kann. Folglich steigt der Farbwechselverlust mit der Länge und dem Durchmesser des zwischen Farbwechsler und Zerstäuber installierten Schlauchs. Zur Lösung dieses Problems bietet Dürr Komponenten, in denen ein sogenannter Molch zum Einsatz kommt, eine Art Gummistopfen, mit dem die Schlauchreinigung durchgeführt wird. Da mit dem Molch außerdem die Farbe in den Ursprungsbehälter zurückgedrückt werden kann, lassen sich Farbverluste erheblich reduzieren. Doch auch der Spülmittelverbrauch verringert sich. Mithilfe mehrerer Systeme kann mit einer bereits geladenen Farbe appliziert werden, während ein weiterer Schlauch für die nächste Farbe vorbereitet wird.

STARTER KIT COMPONENTS



	Verteiler	Quell- bzw. Zielstation	Schläuche	Molch
Beschreibung	Der Verteiler wird an der Entnahmestelle installiert, um die Farbzufuhr in das Dosiersystem (z.B. Fluidboard) sicherzustellen. Er kann als 1-kanalige oder 2-kanalige Variante geliefert werden.	Die Quell- und Zielstation wird zur Steuerung der Molchbewegung verwendet. Das System kann als Zirkulation oder Stich ausgeführt werden.	Schläuche (DN12) sind in verschiedenen Längen bis zu 100 m erhältlich.	Molch für Schlauch (DN12)



	Sensor Kit	Werkzeugkoffer	Dokumentation
Beschreibung	Sensoren für die Überwachung der Molchposition	Verschiedene Werkzeuge für Wartungs- und Inbetriebnahmeaufgaben.	Technische Dokumentation mit System-Beispielen (Aufbau und Prozess-Sequenzen)

KUNDENVORTEILE



Reduzierter Verbrauch von Spülmitteln

Deutlich reduzierter Farbverlust beim Farbwechsel

Kombinierbar mit bestehenden Farbversorgungsstationen - z.B. EcoSupply2 Core

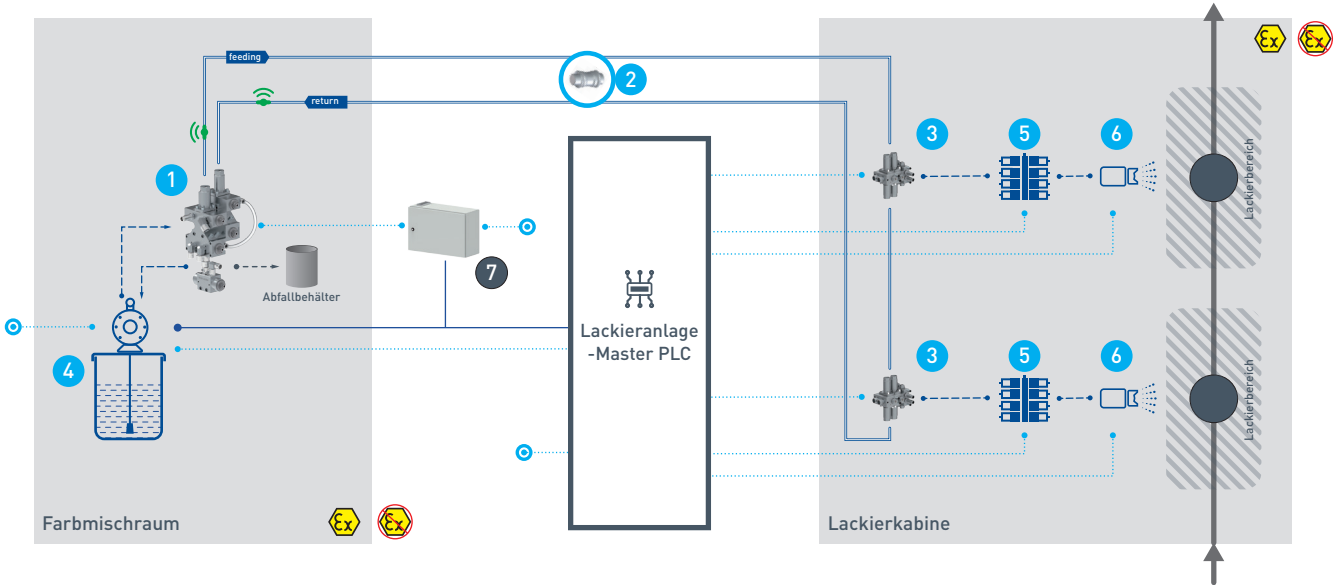
Ausführung als Zirkulation oder Stichleitung möglich

Entfernung zwischen Quell- und Zielstation bis zu 100m

EcoSupply P Core

Reduzierung der Farbwechselverluste für Niederdruckfarbversorgungen

VERBINDUNGSSCHEMA – UMLAUF



LACKIEREQUIPMENT

- | | | | | |
|------------------------|---|-------------------------|---|-------------------------|
| Umfang des Starterkits | 1 | Quell-/Zielstation | 4 | Kleinstmengenversorgung |
| | 2 | Molch & Schlauch | 5 | Farbwechsler |
| | 3 | Verteiler | 6 | Applikator |
| | 📶 | Molch-Positionssensoren | | |

- | | | |
|------------------------|---|------------------------------|
| Umfang des Integrators | 7 | Steuerung |
| | 🏠 | Lackieranlage-Master PLC |
| | 🤖 | Lackierroboter / Manipulator |
| | 🔧 | Inbetriebnahme |

ELEKTRISCHE LEITUNGEN

— Ethernet & Sicherheit

MEDIEN

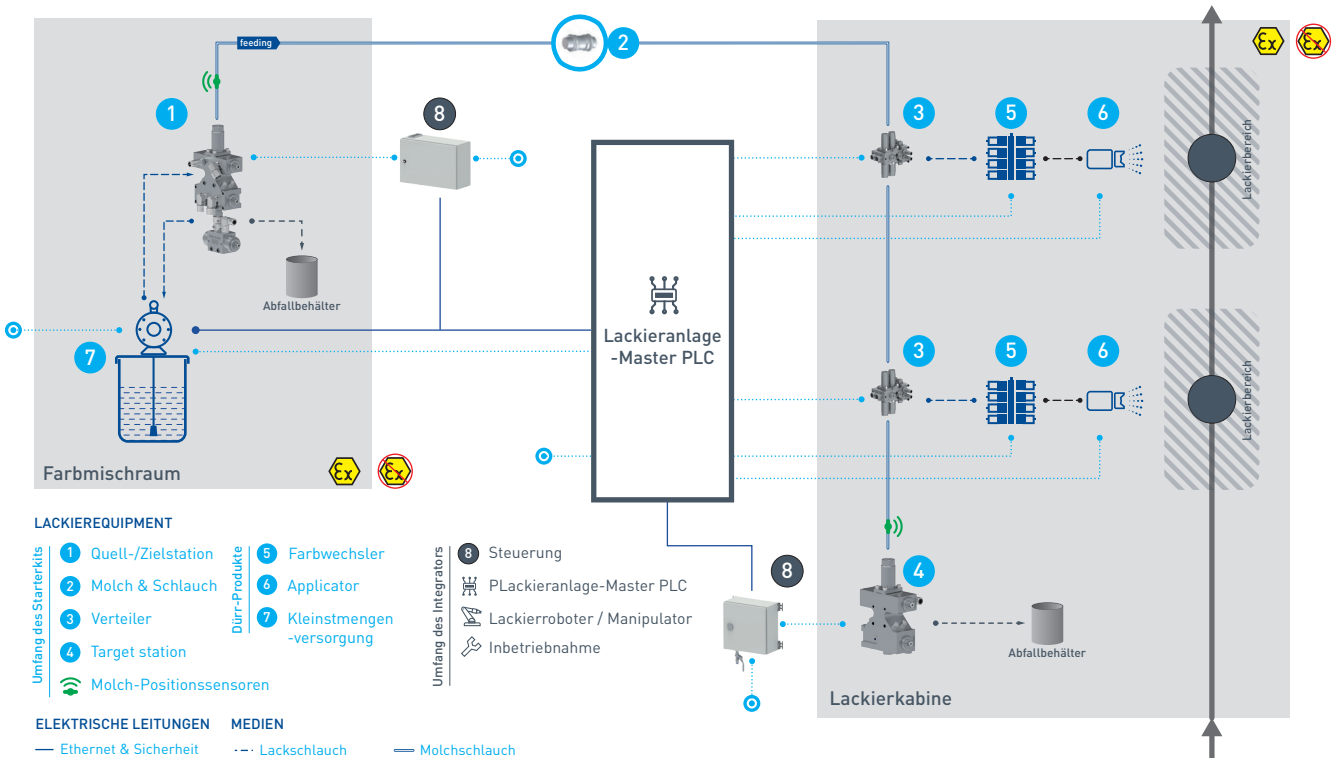
--- Lackschlauch — Molchschlauch

⋯ Druckluftschlauch

⊙ Druckluftquelle

Dieses Schema deckt nur eines von vielen möglichen Verbindungsszenarien ab.

VERBINDUNGSSCHEMA – STICH



LACKIEREQUIPMENT

- | | | | | |
|------------------------|-------------------------|--------------------|---|-------------------------|
| Umfang des Starterkits | 1 | Quell-/Zielstation | 5 | Farbwechsler |
| | 2 | Molch & Schlauch | 6 | Applikator |
| | 3 | Verteiler | 7 | Kleinstmengenversorgung |
| | 4 | Target station | | |
| 📶 | Molch-Positionssensoren | | | |

- | | | |
|------------------------|---|------------------------------|
| Umfang des Integrators | 8 | Steuerung |
| | 🏠 | PLackieranlage-Master PLC |
| | 🤖 | Lackierroboter / Manipulator |
| | 🔧 | Inbetriebnahme |

ELEKTRISCHE LEITUNGEN

— Ethernet & Sicherheit

MEDIEN

--- Lackschlauch

— Molchschlauch

⋯ Druckluftschlauch

⊙ Druckluftquelle

Dieses Schema deckt nur eines von vielen möglichen Verbindungsszenarien ab.

Druckbehälter

Druckbehälter mit einem Volumen von max. 60 l

Die Dürr Druckbehälterfamilie ist mit oder ohne pneumatische Rührwerke erhältlich. Druckbehälter sind für alle Flüssigkeiten und Lösemittel zur Versorgung manueller oder automatischer Lackierpistolen oder anderer Geräte geeignet. Der große Vorteil der Druckbehälter liegt in ihrer Pulsationsfreiheit. Verschiedene Druckbehältervolumina stehen zur Auswahl.



PRODUKTLINIE – DRUCKBEHÄLTER OHNE RÜHRWERK

	Druckbehälter 2 Al	Druckbehälter 2 SST	Druckbehälter 10 Al	Druckbehälter 10 SST	Druckbehälter 12 SST
Artikelnummer	N08160001V				
Nutzhalt, max.	2,0 l	1,8 l	9,0 l	9,0 l	11,8 l
Nutzhalt mit Einsatzbehälter, max.	—	—	7,5 l	6,2 l	9,0 l
Materialberührende Werkstoffe	Aluminium	Edelstahl	Aluminium	Edelstahl	Edelstahl
Materialanschluss	G3/8" (Außengewinde)	G3/8" (Außengewinde)	M14x1,5 (Außengewinde)	G1/4" (Außengewinde)	G1/4" (Außengewinde)
Anschluss Lufteinlass/-auslass	G1/4" / G1/4" (Außengewinde)	G1/4" / G1/4" (Außengewinde)	DN8 / G1/4" (Außengewinde)	G1/4" / G1/4" (Außengewinde)	G1/4" / G1/4" (Außengewinde)
Max. Luftdruck	6,0 bar (87 psi)	6,0 bar (87 psi)	6,0 bar (87 psi)	6,0 bar (87 psi)	6,0 bar (87 psi)
Max. Betriebsdruck	3,0 bar (44 psi)	6,0 bar (87 psi)	4,5 bar (65,2 psi)	6,0 bar (87 psi)	6,0 bar (87 psi)
Zertifizierung	EU (auch für CN)	EU, CN, US (ASME)	EU (auch für CN)	EU (auch für CN)	US (ASME)



	Druckbehälter 20 SST	Druckbehälter 22 SST	Druckbehälter 45 SST	Druckbehälter 60 SST
Artikelnummer	N08160001V			
Nutzhalt, max.	15,0 l	19,5 l	42,8 l	58,6 l
Nutzhalt mit Einsatzbehälter, max.	12,3 l	14,5 l	32,9 l	46,6 l
Materialberührende Werkstoffe	Edelstahl	Edelstahl	Edelstahl	Edelstahl
Materialanschluss	G3/8" (Außengewinde)	G3/8" (Außengewinde)	G3/8" (Außengewinde)	G3/8" (Außengewinde)
Anschluss Lufteinlass/-auslass	G1/4" / G1/4" (Außengewinde)	G1/4" / G1/4" (Außengewinde)	G1/4" / G1/4" (Außengewinde)	G1/4" / G1/4" (Außengewinde)
Max. Luftdruck	6,0 bar (87 psi)	6,0 bar (87 psi)	6,0 bar (87 psi)	6,0 bar (87 psi)
Max. Betriebsdruck	6,0 bar (87 psi)	6,0 bar (87 psi)	6,0 bar (87 psi)	6,0 bar (87 psi)
Zertifizierung	EU (auch für CN)	US (ASME)	EU, CN, US (ASME)	EU, CN, US (ASME)

Hinweis

Dieses Produkt enthält Dichtungen aus FKM. Bei Verwendung von lösemittelhaltigen Materialien empfehlen wir dringend die Verwendung von FEP-Dichtungen (siehe Artikelnummern auf Seite 63). Für weitere technische Informationen oder Rückfragen stehen wir gern zur Verfügung.

Druckbehälter

Druckbehälter mit einem Volumen von max. 60 l



PRODUKTLINE - DRUCKBEHÄLTER MIT RÜHRWERK

	Druckbehälter 10 Al	Druckbehälter 10 SST	Druckbehälter 12 SST	Druckbehälter 20 SST
Artikelnummer	N08170001V			
Nutzhalt, max.	9,0 l	9,0 l	11,8 l	15,0 l
Nutzhalt mit Einsatzbehälter, max.	7,5 l	6,2 l	9,0 l	12,3 l
Materialberührende Werkstoffe	Aluminium	Edelstahl	Edelstahl	Edelstahl
Materialanschluss	M14x1,5 (Außengewinde)	G1/4" (Außengewinde)	G1/4" (Außengewinde)	G3/8" (Außengewinde)
Anschluss Lufteinlass/-auslass	DN8 / G1/4" (Außengewinde)	G1/4" / G1/4" (Außengewinde)	G1/4" / G1/4" (Außengewinde)	G1/4" / G1/4" (Außengewinde)
Max. Luftdruck	6,0 bar (87 psi)	6,0 bar (87 psi)	6,0 bar (87 psi)	6,0 bar (87 psi)
Max. Betriebsdruck	4,5 bar (65,2 psi)	6,0 bar (87 psi)	6,0 bar (87 psi)	6,0 bar (87 psi)
Zertifizierung	EU (auch für CN)	EU (auch für CN)	US (ASME)	EU (auch für CN)



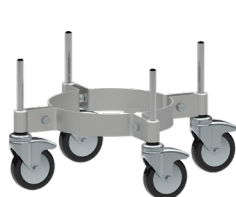
	Druckbehälter 22 SST	Druckbehälter 45 SST	Druckbehälter 60 SST
Artikelnummer	N08170001V		
Nutzhalt, max.	19,5 l	42,8 l	58,6 l
Nutzhalt mit Einsatzbehälter, max.	14,5 l	32,9 l	46,6 l
Materialberührende Werkstoffe	Edelstahl	Edelstahl	Edelstahl
Materialanschluss	G3/8" (Außengewinde)	G3/8" (Außengewinde)	G3/8" (Außengewinde)
Anschluss Lufteinlass/-auslass	G1/4" / G1/4" (Außengewinde)	G1/4" / G1/4" (Außengewinde)	G1/4" / G1/4" (Außengewinde)
Max. Luftdruck	6,0 bar (87 psi)	6,0 bar (87 psi)	6,0 bar (87 psi)
Max. Betriebsdruck	6,0 bar (87 psi)	6,0 bar (87 psi)	6,0 bar (87 psi)
Zertifizierung	EN, CN, US (ASME)	EN, CN, US (ASME)	EU, CN, US (ASME)

Hinweis

Dieses Produkt enthält Dichtungen aus FKM. Bei Verwendung von lösemittelhaltigen Materialien empfehlen wir dringend die Verwendung von FEP-Dichtungen (siehe Artikelnummern auf 63). Für weitere technische Informationen oder Rückfragen stehen wir gern zur Verfügung.

Druckbehälter

Druckbehälter mit einem Volumen von max. 60 l



ZUBEHÖR – DRUCKBEHÄLTER

	Transportwagen	Behälter innen	Anschluss Auslass unten	Erdungsleitung
Artikelnummer	N25090026 (für 10 l AI), N25090039 (für 10 l SST), N25090040 (für 12 l SST), N25090041 (für 20 l/22 l VA), N25090042 (für 45 l/60 l VA)	M38060013 (für 10 l AI), M38060022 (für 10 l SST), M38060023 (für 12 l SST), M38060024 (für 20 l SST), M38060025 (für 22 l SST), M38060014 (für 45 l SST), M38060026 (für 60 l SST)	M01010198 (für 10 l AI), M01010248 (für 10 l SST), M01010249 (für 12 l SST), M01010250 (für 20 l SST), M01010251 (v22 l SST), M01010247 (für 45 l / 60 l SST)	E04030004
Beschreibung	Erlaubt den vereinfachten Transport des Druckbehälters	Innenbehälter aus Edelstahl	Materialauslass im Boden. Erfordert einen Transportwagen. Der Druckbehälter darf nicht mit einem Innenbehälter ausgestattet sein.	Erdungsleitung 5 m lang mit Klemme, Kabelschuh 10x5



	Behälterereinsatz PP für PRP 10	Griffe für PRP 10 l + 20 l (Set)	Schnellkupplung DL DN9
Artikelnummer	M38060027	M21050182	N40060004
Druckbehältertyp	Druckbehälter 10 l VA	Druckbehälter 10 l VA/20 l VA	Für alle Druckbehältertypen
Beschreibung	Einweg-Behälterereinsatz für einen sauberen und schnellen Farbwechsel	Für einen einfachen Standortwechsel bei kurzen Distanzen	Schnellkupplung aus Messing zur leichteren Befestigung des Luftschlauches

FEP-DICHTUNGSSÄTZE

	Für Druckbehälter mit und ohne Rührwerk
Artikelnummer	M08810222 (2L AL) M08810223 (2L, SST) M08810221 (10L, SST) N08960003 (10L, AL) M08810220 (12L, SST) M08810219 (20L, SST) M08810218 (22L, SST) M08810217 (40 + 60L, SST)
Beschreibung	Dichtungen geeignet für lösemittelbasierte Materialien

Druckbehälter

Druckbehälter mit einem Volumen von max. 60 l

BESTELLSCHLÜSSEL – OHNE RÜHRWERK

PPN		Bestell-schlüssel	
Option	Bestell-schlüssel	Bestell-schlüssel	Option
Version			
EU	EU	ES	Füllstandssensor**
US (ASME)	US	CS	Leerschalter
China	CN	N	Kapazitiver Sensor
Volumen			
2 l - Nutzinhalt: 1,8 l (SST)	2	Y	Behälternutzung
10 l - Nutzinhalt: 9,0 l (SST/AL)	10	N	Ja
12 l - Nutzinhalt: 11,8 l	12	0R	Nein
20 l - Nutzinhalt: 15,0 l	20	1R	Anzahl zusätzlicher Regler
22 l - Nutzinhalt: 19,5 l	22	2R	0
45 l - Nutzinhalt: 42,8 l	45	1C	1
60 l - Nutzinhalt: 58,6 l	60	2C	2
Max. Betriebsdruck			
3,0 bar	3	PL	Materialauslass unten
4,5 bar	4	1C	Stopfen
6,0 bar	6	2C	Materialauslass oben
Material			
Aluminium (nur für 2 l und 10 l)	AL	1C	1 Anschluss
Edelstahl *	SST	2C	2 Anschlüsse

* Nicht verfügbar für 2 l Druckbehälter. ** Füllstandssensor nur für die Volumina 20, 22, 45 und 60 Liter verfügbar

BESTELLSCHLÜSSEL – MIT RÜHRWERK

PPA		Bestell-schlüssel	
Option	Bestell-schlüssel	Bestell-schlüssel	Option
Version			
EU	EU	ES	Füllstandssensor*
US (ASME)	US	CS	Leerschalter
China	CN	N	Kapazitiver Sensor
Volumen			
10 l - Nutzinhalt: 9,0 l (SST/AL)	10	Y	Behälternutzung
12 l - Nutzinhalt: 11,8 l	12	N	Ja
20 l - Nutzinhalt: 15,0 l	20	0R	Nein
22 l - Nutzinhalt: 19,5 l	22	1R	Anzahl zusätzlicher Regler
45 l - Nutzinhalt: 42,8 l	45	2R	0
60 l - Nutzinhalt: 58,6 l	60	1C	1
Rührwerk			
Pneumatisch	PN	2C	2
Max. Betriebsdruck			
4,5 bar	4	PL	Materialauslass unten
6,0 bar	6	1C	Stopfen
Material			
Aluminium (nur 10 l möglich)	AL	1C	Materialauslass oben
Edelstahl	SST	2C	1 Anschluss
		2C	2 Anschlüsse

* Füllstandssensor nur für die Volumina 20, 22, 45 und 60 Liter verfügbar



Dosierer

Lösung für 2K und 3K-Lackapplikation

Produktfamilien

EcoDose 2K – Dosierer für 2K-Materialien

EcoDose 3K – Dosierer für 3K-Materialien

EcoDose 2K Easy – Dosiereinheit für 2K-Materialien



EcoDose 2K

Dosierer für 2K-Materialien

Die Dürr **EcoDose 2K** von Dürr ist ein elektronisches Mischsystem für Hoch- und Niederdruckanwendungen. Sie kann in manuellen und automatischen Prozessen eingesetzt werden. Optimiert für schnelle Farbwechsel und einfaches Spülen, verbessert sie die Ressourcenauslastung und trägt zu einem höheren Auftragswirkungsgrad bei. Fluide werden kontinuierlich und präzise gemessen, auch wenn die Viskosität des Materials variiert. Typische eingesetzte Fluide sind 1K- oder 2K-Materialien, wasser- und lösemittelbasierte Lacke, Klarlacke, Decklacke und Monolacke.



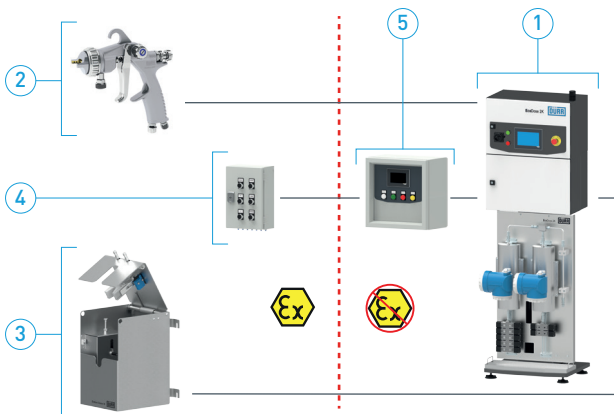
TECHNISCHE DARSTELLUNG

	EcoDose 2K
Artikelnummer	N10100003V
Max. Fluiddruck	20 / 160 / 200 bar (290 / 2.320 / 2.900 psi)
Durchflussmenge	40 – 4.000 ccm/min *
Fluid-Viskositätsbereich	30 – 2.000 mPas (cps) **
Mischungsverhältnis	1:0 / 1:1 – 30:1
Messzellentyp	Coriolis / Zahnrad
Temperaturmessung	Ja (nur Coriolis) – auf Anfrage

* Je nach Messzellentyp und technischen Fluid-Eigenschaften (Viskosität, Farbversorgungs-ausrüstung und Drücke, ...)

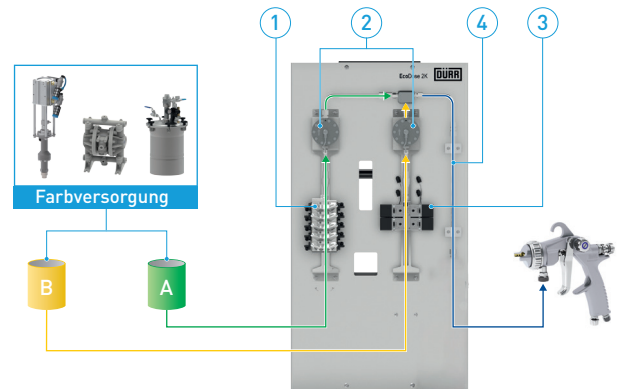
** Die Angabe des Bereichs ist als allgemeiner Hinweis zu verstehen; die tatsächlichen Werte richten sich nach den einsatzbezogenen Voraussetzungen in der Lackiererei

VERBINDUNGSSCHEMA



1 EcoDose 2K, 2 EcoGun, 3 Reinigungsgerät für Lackierpistolen, 4 Pneumatische Fernsteuerung, 5 Fernsteuerung HMI

TECHNISCHE DARSTELLUNG



1 Farbwechsel-Baustein A, 2 Durchflusskontrolle / Messzellenkomponente A & B
3 Farbwechsel-Baustein B, 4 Statische Mischung von A & B

KUNDENVORTEILE



Durchflussmessung mit Coriolis- oder Zahnradmesszellen

Exakte Zudosierung beider Komponenten

Hohe und konstante Mischgenauigkeit

Überwachung aller Dosierfunktionen wie Topfzeit, Fluss- / Mischungsverhältnis der einzelnen und gemischten Komponenten inkl. spezieller Alarmfunktionen

Automatischer Farbwechsel

Unabhängige Spülkreisläufe für beide Komponenten

Keine Vormischkammer

Implementierung und Steuerung der EcoDose 2K durch übergeordnetes Leitsystem verfügbar

Intuitive Menüführung zur schnellen Programmierung individueller Einstellungen

Hohe Prozessstabilität

Automatische Flussregelung mit programmiertem Sollwert [ccm/min] ohne zusätzliche Hardware verfügbar

Optionale Ferndiagnose und Fernsteuerung verfügbar

EcoDose 2K

Dosierer für 2K-Materialien

BESTELLSCHLÜSSEL

EcoDose 2K		Code	Option
Option	Code		
Druckbereich *			
Niederdruck (max. 20 bar)	20	EU	EU
Hochdruck (max. 160/200 bar)	200	US	US
Applikationsprozess			
Normalbetrieb	MG	Y	Ja
Bauweise			
Auf Standfuß	S	N	Nein
Fernsteuerung Fluidbereich, Standfuß	RS	Y	Ja
Fernsteuerung Fluidbereich, kein Standfuß	RNS	N	Nein
Isolation für Hochspannung			
Nein	N	Y	Ja**
Tropfwanne			
Nein	N	N	Nein
Ja	Y	N	Nein
Filter Drucklufteinlass			
-	N	N	-
5 µm	F5	M	Magnetschalter (Nicht Ex)
Signalsäule			
-	N	P	Pneumatisch mit separater Visualisierung (Ex)
Drei Farben	ST	1GC	1 EcoGun Cleaner M
Durchflusskontrolle Komp. A ***			
Zahnrad 0,005 - 2 l/min	GF1	2GC	2 EcoGun Cleaner M
Zahnrad 0,02 - 3 l/min	GF2	N	-
Coriolis (160 bar)	CF1	Anzahl gesteuerte Pistolen	
Coriolis (200 bar)	CF2	1A	1
Durchflusskontrolle Komp. B ***			
Zahnrad 0,005 - 2 l/min	GF1	2A	2
Zahnrad 0,02 - 3 l/min	GF2	Farbflussregler	
Coriolis (160 bar)	CF1	N	-
Coriolis (200 bar)	CF2	P25	Pneumatisch 2,5 l/min
Anz. Komponente B - Stich (Härter)			
1	1	LR	< 10:1
3	3	HR	> 10:1
Anz. Komponente A - Stich (Lack)			
		1-10	2/4/6/8/10 (20 bar) 1/3/5/7/9 (160/200 bar) ****
Anz. Komponente A - Umlauf (Lack)			
		2-10	2/4/6/8/10 (20bar) ****

* Hochdrucksystem erhältlich mit Coriolis 160 bar oder 200 bar

** GSM-Karte nicht im Lieferumfang enthalten

*** Kombination der verschiedenen Messzellen möglich (Coriolis und Zahnradmesszelle)

**** Max. 10 Farben bei Kombination von Umlauf und Stich (20 bar) möglich

EcoDose 3K

Dosierer für 3K-Materialien

Die Dürr **EcoDose 3K** von Dürr ist ein elektronisches Mischsystem für Hoch- und Niederdruckanwendungen. Sie kann in manuellen und automatischen Prozessen eingesetzt werden. Optimiert für schnelle Farbwechsel und einfaches Spülen, verbessert sie die Ressourcenauslastung und trägt zu einem höheren Auftragswirkungsgrad bei. Fluide werden kontinuierlich und präzise gemessen, auch wenn die Viskosität des Materials variiert. Typische eingesetzte Fluide sind 1K-, 2K- oder 3K-Materialien, wasser- und lösemittelbasierte Lacke, Klarlacke, Decklacke und Monolacke.



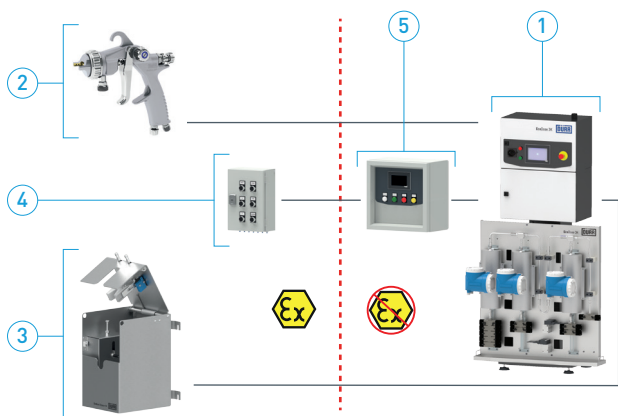
PRODUKTLINIE

	EcoDose 3K
Artikelnummer	N10110001V
Max. Fluiddruck	20 / 160 / 200 bar (290 / 2.320 / 2.900 psi)
Durchflussmenge	40 – 4.000 ccm/min *
Fluid-Viskositätsbereich	30 – 2.000 mPas (cps) **
Messzellentyp	Coriolis / Zahnrad
Temperaturmessung	Ja (nur Coriolis) – auf Anfrage

* Je nach Messzellentyp und technischen Fluid-Eigenschaften (Viskosität, Farbversorgungs-ausrüstung und Drücke, ...)

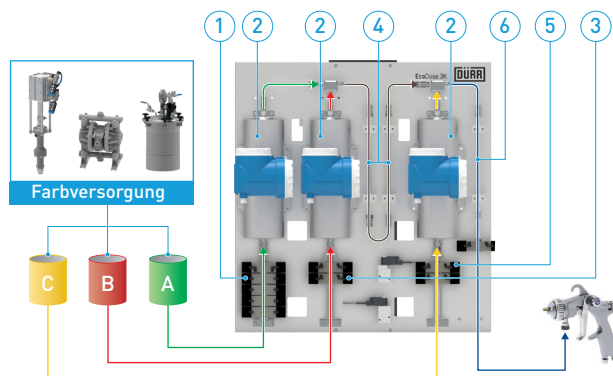
** Die Angabe des Bereichs ist als allgemeiner Hinweis zu verstehen; die tatsächlichen Werte richten sich nach den einsatzbezogenen Voraussetzungen in der Lackiererei

VERBINDUNGSSCHEMA



1 EcoDose 3K, 2 EcoGun, 3 Reinigungsgerät für Lackierpistolen, 4 Pneumatische Fernsteuerung, 5 Fernsteuerung HMI

TECHNISCHE DARSTELLUNG



1 Farbwechsel-Baustein A, 2 Durchflusskontrolle / Messzellenkomponente A / B & C, 3 Farbwechsel-Baustein B, 4 Statische Mischung von A & B, 5 Farbwechsel-Baustein C, 6 Statische Mischung von A/B & C

KUNDENVORTEILE



Durchflussmessung mit Coriolis- oder Zahnradmesszellen

Exakte Zudosierung aller drei Komponenten

Hohe und konstante Mischgenauigkeit

Überwachung aller Dosierfunktionen wie Topfzeit, Fluss- / Mischungsverhältnis der einzelnen und gemischten Komponenten inkl. spezieller Alarmfunktionen

Automatischer Farbwechsel

Unabhängige Spülkreisläufe für beide Komponenten

Keine Vormischkammer

Implementierung und Steuerung der EcoDose 3K durch übergeordnetes Leitsystem verfügbar

Intuitive Menüführung zur schnellen Programmierung individueller Einstellungen

Hohe Prozessstabilität

Automatische Flussregelung mit programmiertem Sollwert [ccm/min] ohne zusätzliche Hardware verfügbar

Optionale Ferndiagnose und Fernsteuerung verfügbar

EcoDose 3K

Dosierer für 3K-Materialien

BESTELLSCHLÜSSEL

EcoDose 3K				
Option	Code		Code	Option
Druckbereich *				Version
Niederdruck (max. 20 bar)	20		EU	EU
Hochdruck (max. 160/200 bar)	200		US	US
Applikationsprozess				Durchflussregelung
Normalbetrieb	MG		Y	Ja
Bauweise			N	Nein
Auf Standfuß	S			Vorbereitung für Ablassventil
Fernsteuerung Fluidbereich, Standfuß	RS		Y	Ja
Fernsteuerung Fluidbereich, kein Standfuß	RNS		N	-
Isolation für Hochspannung				Vorbereitung Ferndiagnose
Nein	N		Y	Ja**
Tropfwanne			N	-
Nein	N			Fernsteuerung
Ja	Y		N	-
Filter Drucklufteinlass			M	Magnetschalter (Nicht Ex)
-	N		P	Pneumatisch mit separater Visualisierung (Ex)
5 µm	F5			Vorbereitung EcoGun Cleaner M
Signalsäule			1GC	1 EcoGun Cleaner M
-	N		2GC	2 EcoGun Cleaner M
Drei Farben	ST		N	-
Durchflusskontrolle Komp. A ***				Anzahl gesteuerte Pistolen
Zahnrad 0,005 - 2 l/min	GF1		1	1
Zahnrad 0,02 - 3 l/min	GF2		2	2
Coriolis (160 bar)	CF1			Farbflussregler
Coriolis (200 bar)	CF2		N	-
Durchflusskontrolle Komp. B ***			P25	Pneumatisch 2,5 l/min
Zahnrad 0,005 - 2 l/min	GF1			Mischungsverhältnis
Zahnrad 0,02 - 3 l/min	GF2		LR	< 10:1
Coriolis (160 bar)	CF1		HR	> 10:1
Coriolis (200 bar)	CF2			Anz. Komponente A - Stich (Lack)
Durchflusskontrolle Komp. C ***			2-10	2/4/6/8/10 (20 bar) 1/3/5/7/9 (160/200 bar) ****
Zahnrad 0,005 - 2 l/min	GF1			Anz. Komponente A - Umlauf (Lack)
Zahnrad 0,02 - 3 l/min	GF2		2-10	2/4/6/8/10 (20bar) ****
Coriolis (160 bar)	CF1			Anz. Komponente B - Stich
Coriolis (200 bar)	CF2		1	1
Anz. Komponente C - Stich			3	3
1	1			
3	3			

* Hochdrucksystem erhältlich mit Coriolis 160 bar oder 200 bar

** GSM-Karte nicht im Lieferumfang enthalten

*** Kombination der verschiedenen Messzellen möglich (Coriolis und Zahnradmesszelle)

**** Max. 10 Farben bei Kombination von Umlauf und Stich (20 bar) möglich

EcoDose 2K Easy

Dosierer für 2K-Materialien

Die **EcoDose 2K Easy** ist das Einstiegsmodell unter den Dosiergeräten und bietet hochwertige Leistungen in Kombination mit den von der **EcoDose 2K/3K**-Produktfamilie bekannten Premiumkomponenten. Die **EcoDose 2K Easy** von Dürr ist ein elektronisches Mischsystem für Hoch- und Niederdruckanwendungen. Sie kann in manuellen und automatischen Prozessen eingesetzt werden. Optimiert für schnelle Farbwechsel und einfaches Spülen, verbessert sie die Ressourcenauslastung und trägt zu einem höheren Auftragswirkungsgrad bei. Fluide werden kontinuierlich und präzise gemessen, auch wenn die Viskosität des Materials variiert. Typische Fluide, die verarbeitet werden, sind 1K- oder 2K-Materialien, wasser- und lösemittelbasierte Lacke, Klarlacke, Decklacke und Monolacke.



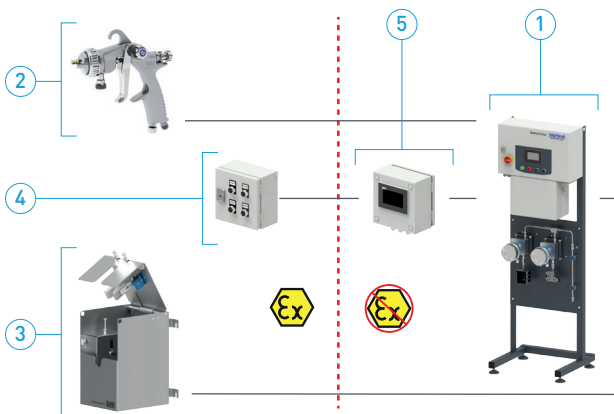
PRODUKTLINIE

	EcoDose 2K Easy
Artikelnummer	Siehe Artikelnummern auf Seite 71
Max. Fluiddruck	20 / 160 bar (290 / 2.320 psi) – max. Coriolis / 200 bar (2.900 psi) – max. Zahnradmesszelle
Durchflussmenge	40 – 4,000 ccm/min *
Fluid-Viskositätsbereich	30 – 2.000 mPas (cps) **
Mischungsverhältnis	1:1 – 10:1
Messzellentyp	Coriolis / Zahnrad

* Je nach Messzellentyp und technischen Fluid-Eigenschaften (Viskosität, Farbversorgungs-ausrüstung und Drücke, ...)

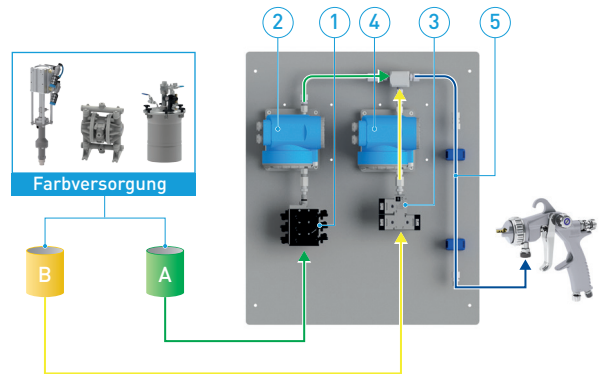
** Die Angabe des Bereichs ist als allgemeiner Hinweis zu verstehen; die tatsächlichen Werte richten sich nach den einsatzbezogenen Voraussetzungen in der Lackiererei

VERBINDUNGSSCHEMA



1 EcoDose 2K Easy, 2 EcoGun, 3 Reinigungsgerät für Lackierpistolen, 4 Pneumatische Fernsteuerung, 5 Fernsteuerung HMI

TECHNISCHE DARSTELLUNG



1 Farbwechsel-Baustein A, 2 Durchflusskontrolle / Messzellenkomponente A
3 Farbwechsel-Baustein B, 4 Durchflusskontrolle / Messzellenkomponente B,
5 Statische Mischung von A & B

KUNDENVORTEILE



Durchflussmessung mit Coriolis- oder Zahnradmesszellen

Exakte Zudosierung aller Komponenten

Hohe und konstante Mischgenauigkeit

Überwachung aller Dosierfunktionen wie Topfzeit und Mischungsverhältnis

Automatischer volumengesteuerter Farbwechsel

Unabhängige Spülkreisläufe für beide Komponenten – Keine Vormischkammer

Reibungsloser Startvorgang

Intuitive Benutzeroberfläche mit Touchscreen 4,3"

ATEX Schaltfläche Fluidbereich (II3G Ex h IIA T4 Gc)

Industrie 4.0-konform

EcoDose 2K Easy

Dosierer für 2K-Materialien

BESTELLNUMMERN - EcoDose 2K EASY

Artikelnummer	Druckbereich	Durchflusskontrolle Komp. A	Durchflusskontrolle Komp. B	Anz. Komponente A	Anz. Komponente B
N10140003	Max. 20 bar (ND)	Gear S	Gear S	2	1
N10140004	Max. 20 bar (ND)	Gear S	Gear S	4	1
N10140005	Max. 20 bar (ND)	Gear S	Gear S	4	2
N10140006	Max. 20 bar (ND)	Gear S	Gear S	5	1
N10140007	Max. 20 bar (ND)	Gear L	Gear S	2	1
N10140008	Max. 20 bar (ND)	Gear L	Gear S	4	1
N10140009	Max. 20 bar (ND)	Gear L	Gear S	4	2
N10140010	Max. 20 bar (ND)	Gear L	Gear S	5	1
N10140011	Max. 20 bar (ND)	Gear L	Gear L	2	1
N10140012	Max. 20 bar (ND)	Gear L	Gear L	4	1
N10140013	Max. 20 bar (ND)	Gear L	Gear L	4	2
N10140014	Max. 20 bar (ND)	Gear L	Gear L	5	1
N10140015	Max. 200 bar (HD)	Gear S	Gear S	1	1
N10140016	Max. 200 bar (HD)	Gear S	Gear S	3	1
N10140017	Max. 200 bar (HD)	Gear S	Gear S	3	3
N10140018	Max. 200 bar (HD)	Gear S	Gear S	5	1
N10140019	Max. 200 bar (HD)	Gear L	Gear S	1	1
N10140020	Max. 200 bar (HD)	Gear L	Gear S	3	1
N10140021	Max. 200 bar (HD)	Gear L	Gear S	3	3
N10140022	Max. 200 bar (HD)	Gear L	Gear S	5	1
N10140023	Max. 200 bar (HD)	Gear L	Gear L	1	1
N10140024	Max. 200 bar (HD)	Gear L	Gear L	3	1
N10140025	Max. 200 bar (HD)	Gear L	Gear L	3	3
N10140026	Max. 200 bar (HD)	Gear L	Gear L	5	1
N10140027	Max. 20 bar (ND)	Coriolis	Coriolis	2	1
N10140028	Max. 20 bar (ND)	Coriolis	Coriolis	4	1
N10140029	Max. 20 bar (ND)	Coriolis	Coriolis	4	2
N10140030	Max. 20 bar (ND)	Coriolis	Coriolis	5	1
N10140031	Max. 160 bar (HD)	Coriolis	Coriolis	1	1
N10140032	Max. 160 bar (HD)	Coriolis	Coriolis	3	1
N10140033	Max. 160 bar (HD)	Coriolis	Coriolis	3	3
N10140034	Max. 160 bar (HD)	Coriolis	Coriolis	5	1

Gear L – Zahnradmesszelle Groß (0,02 .. 3 l/min), Gear S – Zahnradmesszelle Klein (0,005 .. 2 l/min),
Coriolis – nicht mechanische Durchflussmessung (0,005 .. 3 l/min)

ZUBEHÖR

Artikelnummer	Beschreibung
N32920006	Bausatz Zerstäubungsluft für eine Pistole
N32920007	Bausatz EcoGun Cleaner M Steuerung
N32920008	Bausatz Schaltfläche für Fluid-Fernsteuerung Zahnrad-Version 1x Komponente B (Härter)
N32920009	Bausatz Schaltfläche für Fluid-Fernsteuerung Zahnrad-Version 2x Komponente B (Härter)

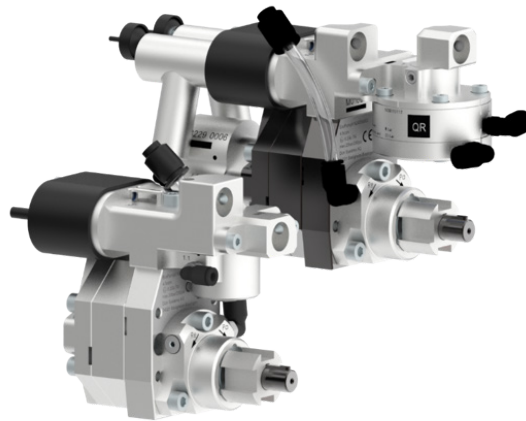
Artikelnummer	Beschreibung
N32920010	Bausatz Schaltfläche für Fluid-Fernsteuerung Coriolis-Version 1x Komponente B (Härter)
N32920011	Bausatz Schaltfläche für Fluid-Fernsteuerung Coriolis-Version 2x Komponente B (Härter)
F30900006	Bausatz pneumatische Fernsteuerung
M19023945	Halterung pneumatische Fernsteuerung

Welche 2K-Lösung ist am besten geeignet für mich?

Vergleichen Sie die Merkmale der 2K-Lösungen von Dürr

Merkmal	EcoDose 2K	EcoDose 2K Easy
HMI	Touchscreen 7"	Touchscreen 4,3" + 4 Drucktaster
Hauptluftdrucksteuerung	JA	NEIN
Kontrolle der Zerstäubungsluft	JA	NEIN
Spülprogramme	10	1
Zahnraddurchflussmesser	JA	JA
Coriolis Durchflussmesser	JA (Premiumsortiment)	JA (Kernsortiment)
Fernsteuerung Fluidbereich	JA	JA*
Rückführungsventil	JA	NEIN
Bausatz für hohe Mischungsverhältnisse (>10:1)	JA	NEIN
Pistolennadel An-/Aushebel	1/2	1 *
EcoGun Cleaner M	JA	JA*
Anzahl Rezepte	99	9
Fernsteuerung	JA	JA
Ferndiagnose	JA	NEIN
Vorbereitung für Ablassventil	JA	NEIN
Druckbereich	20/ 160/ 200 bar	20/ 160/ 200 bar
Lackflussregler (LP-Version)	JA (2)	NEIN
Max. Anzahl der Komponente A	10	5
Max. Anzahl der Komponente B	3	3
Industrie 4.0 bereit (Automatik Station)	JA (Full)	JA (Minimum)
Rahmen	Premium Rahmen	Basic Rahmen
ATEX Zertifizierung für Fluidbereich	3G	3G
Tropfwanne	JA	NEIN
Zertifizierung	CE oder UL	CE (UL auf Anfrage)
Sicherheitsfunktionen	JA (Not-Aus-Taster)	JA (manueller Schalter)
Schnittstelle Anlagensicherheit	JA (Feuer, Belüftung, externes Not-Aus)	NEIN

* verfügbar als optionales Zubehör



Pumpen

Pumpenlösungen für vielfältige Applikationen

Produktfamilien

EcoPump HP – Pneumatische Horizontalkolbenpumpen

EcoPump HPE – Elektrische Horizontalkolbenpumpen

EcoPump VP – Pneumatische Vertikalkolbenpumpen

EcoPump AD – Pneumatische Membranpumpen

EcoPump9 GW – Zahnradosierpumpen

EcoPump Packages – Lackierfertige Pakete

EcoPump HP

Pneumatische Horizontalkolbenpumpen

Die EcoPump HP ist eine pneumatische Horizontalkolbenpumpe. Sie wird gemäß Dürrs hohen Qualitätsstandards gefertigt und getestet. Leistungsfähigkeit und Langlebigkeit erfüllen höchste Ansprüche. Mit einer verdeckten Wellendichtung am Kolben ist die EcoPump HP vor allem für Farbumlaufsysteme sowie für Fluidübergabe und -versorgung konzipiert. Eine horizontale Zweikolbenaufbau garantiert einen gleichmäßigen Druck bei beiden Hübungen und einen schnellen Pumpenwechsel mit einem Schnellentlüftungsventil für geringere Pulsation. Der modulare Aufbau erlaubt zudem die einfache Wartung. Typische Fluide sind wasser- und lösemittelbasierte Lacke, Klarlacke, Emaillen und Decklacke.

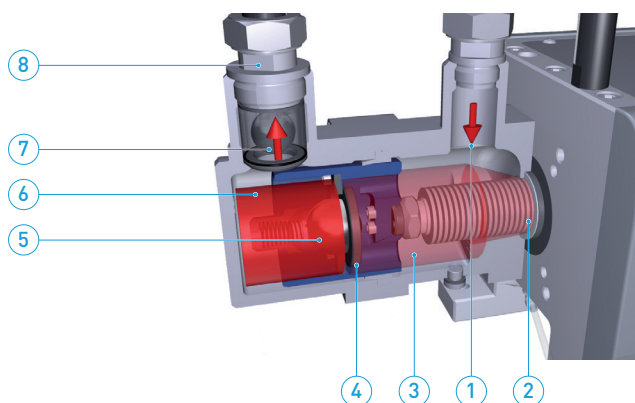


PRODUKTLINIE

	EcoPump HP 400 21	EcoPump HP 800 21	EcoPump HP 1600 21
Artikelnummer	N24160008	N24160009	N24160010
Gewicht	45,0 kg	54,4 kg	94,0 kg
Anschluss Einlass / Auslass	EcoTube DN25 (Innengewinde) *	EcoTube DN25 (Innengewinde) *	EcoTube DN25 (Innengewinde) *
Luftanschluss	G3/8" (Innengewinde)	G3/8" (Innengewinde)	G3/4" (Innengewinde)
Fördervolumen	400 ccm/Zyklus	800 ccm/Zyklus	1.600 ccm/Zyklus
Verhältnis	3,5:1	3,5:1	3,5:1
Max. Fluiddruck	21 bar (305 psi)	21 bar (305 psi)	21 bar (305 psi)
Durchflussmenge bei empf. Zyklenzahl	8 l/min (2,1 gal/min)	16 l/min (4,2 gal/min)	32 l/min (8,5 gal/min)
Empfohlene Zyklen	20 Zyklen/min **	20 Zyklen/min **	20 Zyklen/min **
Max. Luftdruck	6,0 bar (87 psi)	6,0 bar (87 psi)	6,0 bar (87 psi)

* Adapter für den Sanitärbereich sind optional erhältlich. ** Für Dauerbetrieb

TECHNISCHE DARSTELLUNG



EcoPump HP & EcoPump HPE Funktionsprinzip

1 Materialeinlass, 2 Faltenbalg, 3 Ansaugkammer, 4 Kolben, 5 Kugelsitz, 6 Ausgangskammer, 7 Kugelsitz, 8 Materialauslass

KUNDENVORTEILE



Gleichmäßige Pulsation in beide Hubrichtungen

Materialberührende Teile aus Edelstahl

Getestet gemäß DIN EN 12162 und hohen Dürr Qualitätsstandards

Geringe Eisbildung durch thermische Separation des Schalldämpfers und optimierte Luftströmung

Verdeckte Wellendichtung

Keine Schmierung notwendig

Horizontaler Aufbau mit 2 Kolben gewährleistet gleichmäßige Kraft in beiden Bewegungsrichtungen

Schnelle Bewegungsrichtungsumschaltung durch Schnellentlüftungsventil

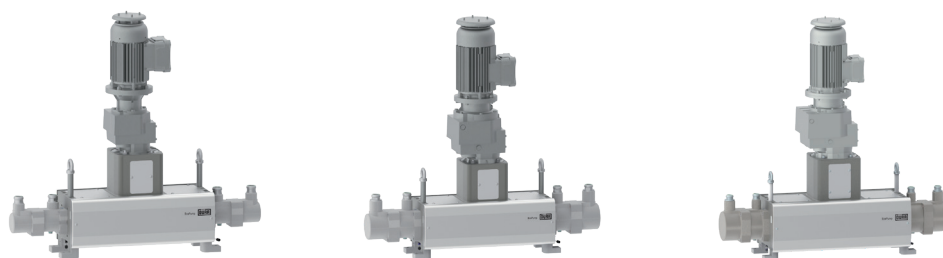
Modularer Pumpenaufbau für einfache Wartung

Umfangreiches Zubehör erhältlich

EcoPump HPE

Elektrische Horizontalkolbenpumpen

Die **EcoPump HPE** ist eine horizontale Kolbenpumpe mit elektrischem Antrieb, um hohe Leistung bei niedrigen Betriebskosten zu erreichen. Sie wird nach den hohen Qualitätsstandards von Dürr gefertigt. Leistungsfähigkeit und Langlebigkeit sind weitere Merkmale, die höchste Ansprüche erfüllen. Mit einer verdeckten Wellendichtung am Kolben ist die **EcoPump HPE** vor allem für Farbumlaufsysteme sowie für Fluidübergabe und -versorgung konzipiert. Der horizontale Aufbau mit 2 Kolben gewährleistet gleichmäßige Kraft in beiden Bewegungsrichtungen. Der modulare Aufbau erlaubt zudem die einfache Wartung. Typische Fluide sind wasser- und lösemittelbasierte Lacke, Klarlacke, Emaille und Decklacke. Die **EcoPump HPE** wurde gemäß DIN EN 12162 getestet.

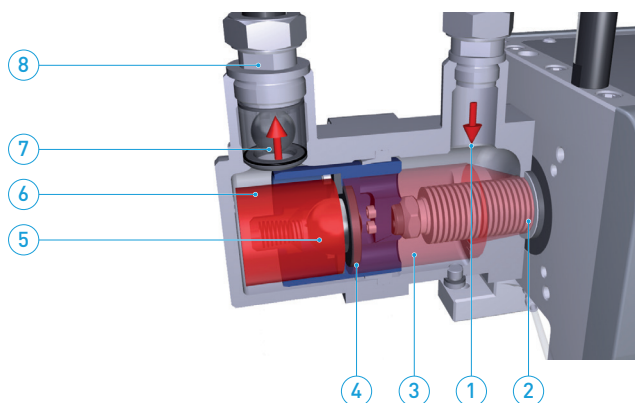


PRODUKTLINIE

	EcoPump HPE 400 21	EcoPump HPE 800 21	EcoPump HPE 1600 21
Artikelnummer	N24260021	N24260022	N24260023
Gewicht	158 kg	188 kg	340 kg
Anschluss Einlass / Auslass	EcoTube DN25 (Außengewinde) *	EcoTube DN25 (Außengewinde) *	EcoTube DN25 (Außengewinde) *
Fördervolumen	400 ccm/Zyklus	800 ccm/Zyklus	1.600 ccm/Zyklus
Materialberührende Werkstoffe	Edelstahl	Edelstahl	Edelstahl
Max. Fluiddruck	21 bar (305 psi)	21 bar (305 psi)	21 bar (305 psi)
Durchflussmenge bei empf. Zyklenzahl	8 l/min (2,1 gal/min)	16 l/min (4,2 gal/min)	32 l/min (8,4 gal/min)
Nennleistung	0,75 kW	1,50 kW	3,00 kW

* Adapter für den Sanitärbereich sind optional erhältlich.

TECHNISCHE DARSTELLUNG



EcoPump HP & EcoPump HPE Funktionsprinzip

1 Materialeinlass, 2 Faltenbalg, 3 Ansaugkammer, 4 Kolben, 5 Kugelsitz, 6 Ausgangskammer, 7 Kugelsitz, 8 Materialauslass

KUNDENVORTEILE



Getestet gemäß DIN EN 12162 und hohen Dürr Qualitätsstandards

Elektrischer Antrieb sorgt für hervorragende Leistung und niedrige Betriebskosten

Fluidteil aus Edelstahl

Verdeckte Wellendichtung

Keine Schmierung notwendig

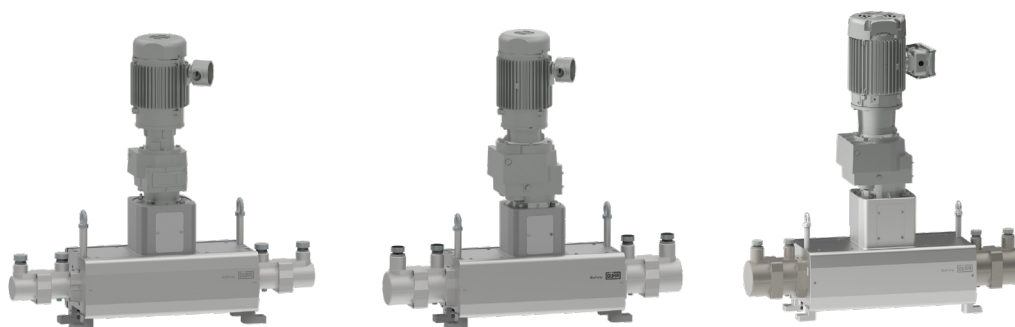
Horizontaler Aufbau mit 2 Kolben gewährleistet gleichmäßige Kraft in beiden Bewegungsrichtungen

Modularer Pumpenaufbau für einfache Wartung

ATEX Ex II 2G Ex h IIA T4 Gb X

EcoPump HPE

Elektrische Horizontalkolbenpumpen



PRODUKTLINIE

	EcoPump HPE 400 21 US EcoPump HPE 400 21 UHM PTF KR EcoPump HPE 400 21 UHM PTF JP	EcoPump HPE 800 21 US EcoPump HPE 800 21 UHM PTF KR EcoPump HPE 800 21 UHM PTF JP	EcoPump HPE 1600 21 UHM PTF US EcoPump HPE 1600 21 UHM PTF KR EcoPump HPE 1600 21 UHM PTF JP
Artikelnummer	N24260005, N24260014, N24260017	N24260006, N24260015, N24260018	N24260007, N24260016, N24260019
Gewicht	154 kg	186 kg	370 kg
Anschluss Einlass / Auslass	EcoTube DN25 (Außengewinde) *	EcoTube DN25 (Außengewinde) *	EcoTube DN25 (Außengewinde) *
Fördervolumen	400 ccm/Zyklus	800 ccm/Zyklus	1.600 ccm/Zyklus
Materialberührende Werkstoffe	Edelstahl	Edelstahl	Edelstahl
Max. Fluiddruck	21 bar (305 psi)	21 bar (305 psi)	21 bar (305 psi)
Durchflussmenge bei empf. Zyklenzahl	8 l/min (2,1 gal/min)	16 l/min (4,2 gal/min)	32 l/min (8,4 gal/min)
Nennleistung	1,12 kW	1,50 kW	3,7 kW

* Adapter für den Sanitärbereich sind optional erhältlich

EcoPump2 VP

Pneumatische Vertikalkolbenpumpen

Die EcoPump2 VP ist eine pneumatische Vertikalkolbenpumpe für mittlere bis hohe Applikationsdrücke. Der bewährte Aufbau und die hohe Zuverlässigkeit machen diese Pumpen zur besten Wahl für kleine bis mittlere Anwendungen von Lacken, Dickstoffen und Klebern z. B. bei Möbeln, Stahlkonstruktionen und vielen weiteren Objekten. Die EcoPump2 VP ist für airless und air-assisted Applikationen geeignet.



Produkt
video
ansehen



PRODUKTLINIE

	EcoPump2 VP 40 230	EcoPump2 VP 80 120	EcoPump2 VP 80 300	EcoPump2 VP 120 80	EcoPump2 VP 120 200
Artikelnummer	N24170034	N24170035	N24170036	N24170037	N24170039
Gewicht	16,7 kg	19,5 kg	28,5 kg	22,5 kg	31,5 kg
Verhältnis	33:1	17:1	44:1	11:1	29:1
Fördervolumen	40 ccm/Zyklus	80 ccm/Zyklus	80 ccm/Zyklus	120 ccm/Zyklus	120 ccm/Zyklus
Durchflussmenge max. (dauerhaft)	0,8 l/min	1,6 l/min	1,6 l/min	2,4 l/min	2,4 l/min
Materialdruck max.	230 bar (3336 psi)	120 bar (1740 psi)	300 bar (4351 psi)	80 bar (1160 psi)	200 bar (2901 psi)
Anschluss, Auslass	G3/8"	G3/8"	G3/8"	G3/8"	G3/8"
Luftdruck max.	7,0 bar (87 psi)	7,0 bar (87 psi)	7,0 bar (87 psi)	7,0 bar (87 psi)	7,0 bar (87 psi)
Betriebstemperatur max.	10 - 60 °C (50 - 140 °F)	10 - 60 °C (50 - 140 °F)	10 - 60 °C (50 - 140 °F)	10 - 60 °C (50 - 140 °F)	10 - 60 °C (50 - 140 °F)

TECHNISCHE DARSTELLUNG

Ein Umschaltventil für alle Pumpen

Schmierungsfreies Umschaltventil

Eisreduzierung - optional

Wartungsfreundlicher und modularer Luftmotor

Optionaler Sensor für Huberkennung

Kein Gehäuse benötigt -
Schutzstrumpf optional erhältlich

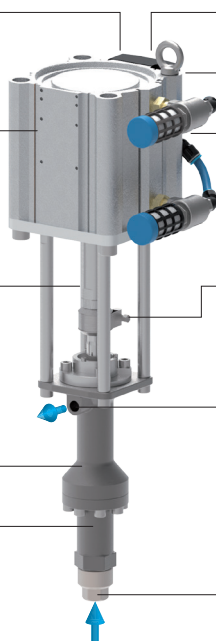
Schwimmende Kupplung

Materialeingang in 90° Schritten drehbar

Einfach zu reinigende Oberfläche

Säurebeständiger Edelstahl

Kein Spezialwerkzeug benötigt



EcoPump VP

Pneumatische Vertikalkolbenpumpen



Produkt
video
ansehen



PRODUKTLINIE

	EcoPump VP 500 180 SST PU	EcoPump VP 500 270 SST PU	EcoPump VP 250 360 SST PU	EcoPump VP 1000 90 SST PU	EcoPump VP 1000 135 SST PU
Artikelnummer	N24170027	N24170028	N24170025 N24170026 - PE Pack.	N24170029	N24170030
Gewicht	83,9 kg	103,4 kg	56,1 kg	89,0 kg	123,0 kg
Anschluss Einlass / Auslass	G2" / G1½" (Innengewinde)	G2" / G1½" (Innengewinde)	G1½" / G1¼" (Innengewinde)	G2" / G1½" (Innengewinde)	G2" / G1½" (Innengewinde)
Luftanschluss	G3/4" (Innengewinde)	G3/4" (Innengewinde)	G3/4" (Innengewinde)	G3/4" (Innengewinde)	G3/4" (Innengewinde)
Fördervolumen	500 ccm/Zyklus	500 ccm/Zyklus	250 ccm/Zyklus	1.000 ccm/Zyklus	1.000 ccm/Zyklus
Verhältnis	30:1	45:1	60:1	15:1	23:1
Max. Fluiddruck	180 bar (2.611 psi)	270 bar (3.915 psi)	360 bar (5.220 psi)	90 bar (1.305 psi)	135 bar (1.958 psi)
Durchflussmenge bei empf. Zyklenzahl	5 l/min (1,32 gal/min)	5 l/min (1,32 gal/min)	2,5 l/min (0,66 gal/min)	10 l/min (2,6 gal/min)	10 l/min (2,6 gal/min)
Empfohlene Zyklen*	10 Zyklen/min	10 Zyklen/min	10 Zyklen/min	10 Zyklen/min	10 Zyklen/min
Max. Luftdruck	6,0 bar (87 psi)	6,0 bar (87 psi)	6,0 bar (87 psi)	6,0 bar (87 psi)	6,0 bar (87 psi)

* Zyklen für kontinuierlichen Betrieb.



VP DICHTUNGEN

	Standard	Standard
Artikelnummer	N24960070 + N24960071	N24960184 + N24960185
Kompatible Pumpen	EcoPump VP 250 360 (N24170025)	EcoPump2 VP 40 230 (N24170034)
Anwendung	Lacke und Wachs auf Wasserbasis, saure Härter.	Lacke auf Wasser- und Lösemittelbasis, Reinigungsmittel, Klarlacke und Härter (auch mit katalytischen Säuren)
Material	PU, EPDM, PTFE, Messing	PE, PTFE-Graphit



	Standard	Standard
Artikelnummer	N24960189 + N24960190	N24960192 + N24960193
Kompatible Pumpen	EcoPump2 VP 80 120 (N24170035) EcoPump2 VP 80 300 (N24170036)	EcoPump2 VP120 80 (N24170034) EcoPump2 VP 120 200 (N24170039)
Anwendung	Lacke auf Wasser- und Lösemittelbasis, Reinigungsmittel, Klarlacke und Härter (auch mit katalytischen Säuren)	Lacke auf Wasser- und Lösemittelbasis, Reinigungsmittel, Klarlacke und Härter (auch mit katalytischen Säuren)
Material	PE, PTFE-Graphit	PE, PTFE-Graphit

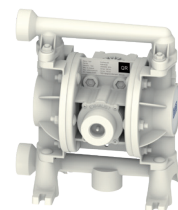
EcoPump AD

Pneumatische Membranpumpen

Die große Bandbreite verfügbarer Materialien für das Pumpengehäuse machen die **EcoPump AD** zur perfekten Lösung für unterschiedlichste Materialien, wie abrasive Lacke oder grobkörnige Flüssigkeiten. Typische Anwendungsgebiete der **EcoPump AD** sind das Pumpen von Öl, Wasser, Abwasser sowohl mit als auch ohne Feststoffe, wasser- und lösemittelbasierte Lacke, Klarlacke, Emailen und Decklacke. Die **EcoPump AD** kann in Stich- oder Umlaufanwendungen eingesetzt werden. Der simple Aufbau der **EcoPump AD** erlaubt eine einfache Wartung und Instandhaltung.

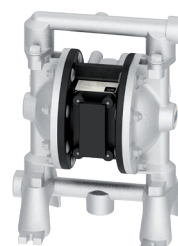


Produkt
video
ansetzen



PRODUKTLINE

	EcoPump AD 150 21 SST 3/8"	EcoPump AD 150 21 SST 3/8"	EcoPump AD 72 8 ACE 1/4"	EcoPump AD 83 6,9 ACE 3/8"
Artikelnummer	N24140013	N24140014	N24140005	N24140006
Gewicht	19,8 kg	19,8 kg	1,6 kg	1,9 kg
Anschluss Einlass / Auslass	G3/8" / G3/4" (Innengewinde)	G3/8" / G3/4" (Innengewinde)	G1/4" (Innengewinde)	G3/8" (Innengewinde)
Luftanschluss	G1/4" (Innengewinde)	G1/4" (Innengewinde)	1/4" NPT (Innengewinde)	1/4" NPT (Innengewinde)
Fördervolumen	150 ccm/Zyklus	150 ccm/Zyklus	72 ccm/Zyklus	83 ccm/Zyklus
Verhältnis	3:1	3:1	1:1	1:1
Max. Fluiddruck	21 bar (305 psi)	21 bar (305 psi)	8,6 bar (125 psi)	6,9 bar (100 psi)
Volumenstrom max.*	3,0 l/min (0,78 gal/min)	3,0 l/min (0,78 gal/min)	6,5 l/min (1,7 gal/min)	13 l/min (3,4 gal/min)
Materialberührende Werkstoffe	Edelstahl, POM	Edelstahl, PTFE	Acetal, PTFE	Acetal, PTFE



	EcoPump AD 150 6,9 SST 1/2"	EcoPump AD 150 7 ACE 1/2"	EcoPump AD 150 7 ALU 1/2"
Artikelnummer	N24140007	N24140008	N24140009
Gewicht	6,6 kg	4,0 kg	3,8 kg
Anschluss Einlass / Auslass	G1/2" (Innengewinde)	1/2" NPT (Innengewinde)	G1/2" (Innengewinde)
Luftanschluss	1/4" NPT (Innengewinde)	1/4" NPT (Innengewinde)	1/4" NPT (Innengewinde)
Fördervolumen	150 ccm/Zyklus	150 ccm/Zyklus	150 ccm/Zyklus
Verhältnis	1:1	1:1	1:1
Max. Fluiddruck	6,9 bar (100 psi)	6,9 bar (100 psi)	6,9 bar (100 psi)
Volumenstrom max.*	16 l/min (4,2 gal/min)	16 l/min (4,2 gal/min)	16 l/min (4,2 gal/min)
Materialberührende Werkstoffe	Edelstahl, PTFE	Acetal, PTFE	Edelstahl, Al, PTFE

* stark vom Material abhängig

EcoPump AD

Pneumatische Membranpumpen



PRODUKTLINIE

	EcoPump AD 600 8 SST 1"	EcoPump AD 600 8 ALU 1"	EcoPump AD 2420 8 SST 1 1/2"
Artikelnummer	N24140004	N24140010	N24140011
Gewicht	16,3 kg	8,6 kg	38,3 kg
Anschluss Einlass / Auslass	G1" (Innengewinde)	G1" (Innengewinde)	G1½" (Innengewinde)
Luftanschluss	1/4" NPT (Innengewinde)	1/4" NPT (Innengewinde)	1/2" NPT (Innengewinde)
Fördervolumen	600 ccm/Zyklus	600 ccm/Zyklus	2.420 ccm/Zyklus
Verhältnis	1:1	1:1	1:1
Max. Fluiddruck	8,3 bar (120 psi)	8,3 bar (120 psi)	8,3 bar (120 psi)
Volumenstrom max.*	44 l/min (11,6 gal/min)	44 l/min (11,6 gal/min)	113 l/min (29,8 gal/min)
Materialberührende Werkstoffe	Edelstahl, PTFE	Edelstahl, Al, PTFE	Edelstahl, PTFE

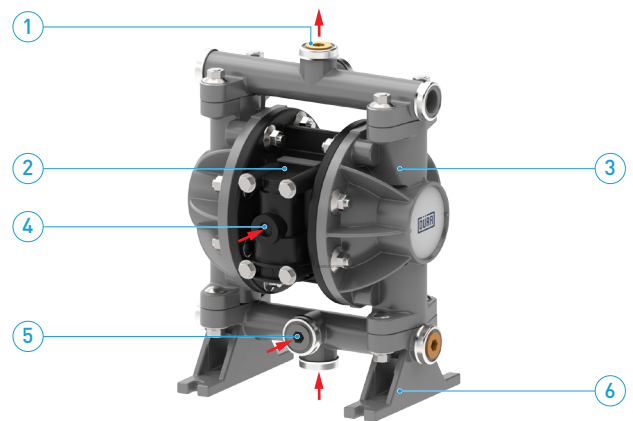
* stark vom Material abhängig

KUNDENVORTEILE



- Auswahl zwischen verschiedenen Gehäusematerialien
- Einfache Wartung und Instandhaltung
- Leichte Spülbarkeit
- Auch für abrasive Medien und Medien mit Feststoffpartikeln geeignet

TECHNISCHE DARSTELLUNG

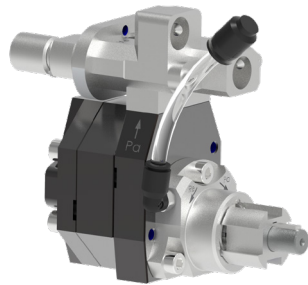


1 Material outlet, 2 Pneumatic part, 3 Fluid part, 4 Air inlet, 5 Material inlet, 6 Mounting feet

EcoPump9 GW 20

Zahnradpumpen

Die **EcoPump9 GW** ist eine hochgenaue Zahnradpumpe, hohlraumfrei in kompakter Bauweise, die einen perfekten Farbwechsel mit einer sehr kurzen Spülzeit erreicht. Sie wird nach den hohen Qualitätsstandards von Dürr gefertigt und getestet. Auf Grundlage jahrzehntelanger Erfahrung im Bereich der Lackierung hat sich die **EcoPump9 GW** als das perfekte Gerät für die 1K- und 2K-Dosierung wasser- und lösemittelbasierter Lacke etabliert.



PRODUKTLINIE

	EcoPump9 GW
Artikelnummer	N24190001V
Durchflussmenge pro Umdrehung	0,45-4,5 cm ³
Min. / Max. Drehzahl	20 / 200 U/min
Anschluss Einlass / Auslass	Dürr Farbverschraubung
Max. Fluiddruck	20 bar (290 psi)
Dosiergenauigkeit (+/-)	2,0 %
Bypass	Optional
Überdruckventil	Optional
Drucksensor	Optional
DLC-Beschichtung	bei Pumpen der Größen 3 und 4,5 cm ³

KUNDENVORTEILE



Geringer Platzbedarf durch kleine Standfläche

Minimale Spülzeit

Gezieltes Spülen der Wellen und Lagerbohrung durch patentiertes Reinigungssystem

Bypassventil für schnelle Zerstäuberreinigung (bei spülbaren Pumpen)

Hohe Stabilität durch patentierte Konstruktion

Verwendung von gehärtetem Edelstahl mit DLC-Beschichtung zur Reduzierung von Reibung und Abrieb

Modularer Pumpenaufbau

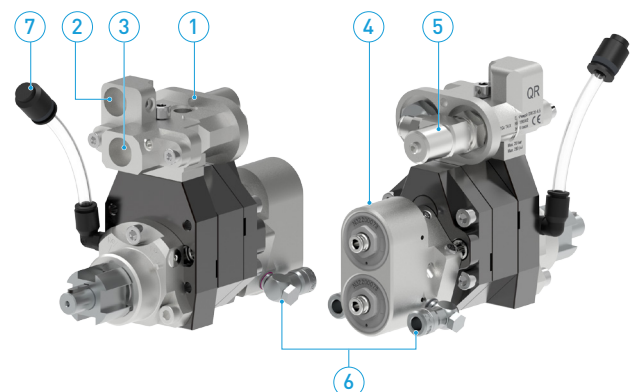
Schnellkupplung für Farbschläuche

Großer Arbeitsbereich

Vereinfachte Wartung und Instandhaltung

Getestet nach Dürr Qualitätsstandards

TECHNISCHE DARSTELLUNG



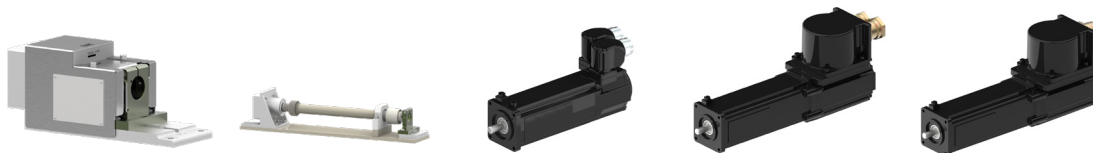
- 1 Materialauslass „PA“, 2 Materialeinlass „PE“, 3 Fluidbehälter,
- 4 Bohrung des Druckaufnehmers, 5 Steuerluft für Membranventil,
- 6 Steuerluft Serienventil, 7 Spütmittelanschluss

EcoPump9 GW 20

Zahnrad dosierpumpen

BESTELLSCHLÜSSEL

EcoPump9 GW 20		Bestell- schlüs- sel	Option
Maximale Förderleistung			Flüssigdichtung
90 ml/min, nicht spülbar	045		W Wasserspülmittel
200 ml/min, nicht spülbar	100		M Mesamoll
400 ml/min, nicht spülbar	200		B Butylglycol
600 ml/min, nicht spülbar	300		N -
900 ml/min, nicht spülbar	450		Farbkanal
600 ml/min, spülbar	F300		A A-Kanal
900 ml/min, spülbar	F450		B B-Kanal
Sensoren Pumpe			Abstandhalter
Druckaufnehmer mit Kabel, IP	P		S Ja
Druckaufnehmer, Hochspannung	HT		NS Nein
-	N		Bypass
Lackdruckregler			1H Ja (nicht spülbare Pumpe)
1:1 max. 8 bar	8		H Ja (spülbare Pumpe)
1:1 max. 8 bar Keramik	8C		N1H Nein
2:1 max. 16 bar	16		
-	D13		



ZUBEHÖR – ZAHNRADDOSIERPUMPEN

	Dosierer GW 20 ohne Antrieb EC	Dosierer GW 20 ohne Antrieb IC	Digitaler Servomotor 0,8 Nm 9000 U/min	Digitaler Servomotor 0,8 Nm 9000 U/min 2G	Digitaler Servomotor 0,8 Nm 9000 U/min UL
Artikelnummer	N10190001	N10190002	N23150057	N23150066	N23150067
Kompatible Pumpen	Alle Zahnrad dosier- pumpen	Alle Zahnrad dosier- pumpen	Alle Zahnrad dosier- pumpen	Alle Zahnrad dosier- pumpen	Alle Zahnrad dosier- pumpen
Beschreibung	Nicht isolierte Kupp- lung zur Verbindung von Servomotor und Zahnrad dosierpumpe. Geeignet für Außenauf- ladung und lösemittel- basierte Lacke.	Isolierte Kupplung zur Verbindung von Servo- motor und Zahnrad do- sierpumpe. Geeignet für Direktaufladung.	Servomotor zur Betä- tigung von Zahnrad do- sierpumpen.	Servomotor zur Betä- tigung von Zahnrad do- sierpumpen. Ex-Zertifizierung.	Servomotor zur Betä- tigung von Zahnrad do- sierpumpen. US-Zertifizierung.

EcoPump Packages

Lackierfertige Pakete

Die Pumpenpakete sind vormontierte Farbversorgungseinheiten, die direkt in Betrieb genommen werden können. Der modulare Aufbau und ein umfangreicher Produktkonfigurator, in dem aus verschiedenen Wartungseinheiten, Ansaugmodulen, Filtern und Druckreglern gewählt werden kann, ermöglichen den perfekten Einsatz in verschiedenen Branchen wie der Holzindustrie oder dem Maschinenbau. Die Pumpenpakete sind sowohl für Hochdruckerwendungen mit der **EcoPump2 VP-Familie** als auch für Niederdruckerwendungen mit einer Pumpe aus der **EcoPump AD-Familie** erhältlich.

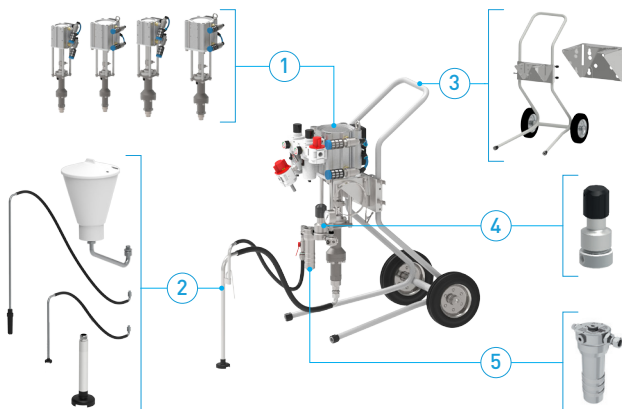
Bald erhältlich



PRODUKTLINIE

	EcoPump2 VP Package	EcoPump AD Package	EcoPump AD Package 2
Artikelnummer	N92130001V	N92120001V	N92120002V
Gewicht	24,0-90,0 kg	19,0-37,0 kg	19,0-37,0 kg
Druckbereich	Hochdruck	Niederdruck	Niederdruck
Pumpenanzahl	5 Typen	6 Typen	7 Typen
Sauganschlüsse	Direkt / Schlauch / Fließbecher 6 l	Direkt / Schlauch / Fließbecher 6 l	Schlauch / Fließbecher 6 l
Gestelle	Wagen, Wandhalterung	Wagen / Mobiler Ständer / Wandhalterung	Wagen / Wandhalterung

TECHNISCHE DARSTELLUNG



1 Pumpen, 2 Ansaugmodule, 3 Transportwagen / Wandhalterung, 4 Druckregler (optional), 5 Hochdruckfilter (optional)

KUNDENVORTEILE



- Modularer Aufbau für große Vielseitigkeit
- Niederdruck- oder Hochdruckvarianten
- Filterung am Ein- und Auslass (optional)
- Druckregler (optional)
- Elektronische Steuerung (optional nur für Vertikalkolbenpumpen)
- Umfangreiches Zubehör

EcoPump2 VP Package

Modulübersicht

1 Pumpen

Pumpen mit verschiedenen Übersetzungsverhältnissen und Fördervolumen.

2 Wartungseinheiten

Zur Regulierung des Eingangsluftdrucks. Die Wartungseinheit wird entsprechend des Pumpentyps und der Applikation (airless, air-assisted) ausgewählt.



3 Materialversorgung

- Direktansaugung
- Flexibler Saugschlauch
- Fließbecher (6 l)



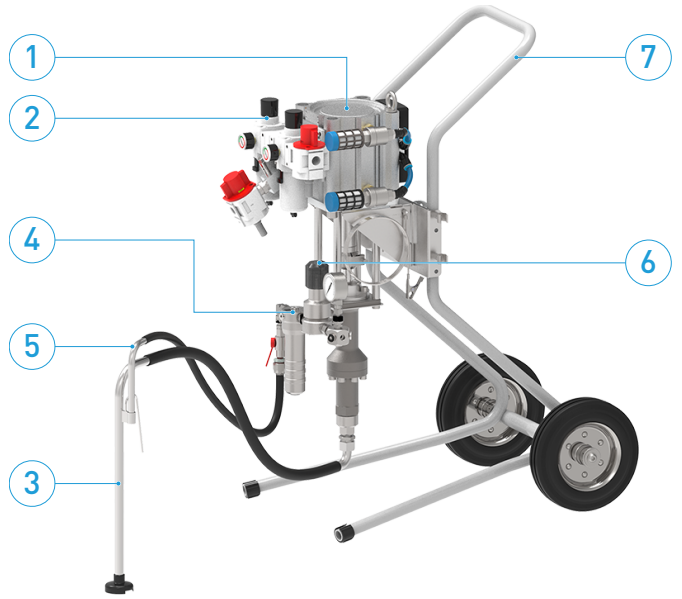
4 Hochdruckfilter

Der Hochdruckfilter wird zur Filtration von Fluiden am Pumpenauslass eingesetzt. Dient auch als Pulsationsdämpfer.



5 Druckablassmodule

Zur sicheren Druckentlastung von Fluidbereichen. Je nach Paketzusammenstellung stehen verschiedene Varianten zur Verfügung.



6 Druckregler

Der optionale Druckregler ermöglicht die präzise Einstellung des Materials am Pumpenauslass.



7 Befestigung

- Wandhalterung (Standard)
- Transportwagen



EcoPump2 VP Package

BESTELLSCHLÜSSEL

EcoPump2 VP Package	
Option	Bestell-schlüssel
Pumpe	
EcoPump2 VP 40 230	VP1
EcoPump2 VP 80 120	VP2
EcoPump2 VP 80 300	VP3
EcoPump2 VP 120 80	VP4
EcoPump2 VP 120 200	VP5
Applikation	
Airless	AL
Air-Assist	AA
Ansaugmodul	
Direktansaugung (Lanze 0,175 m)	DS
Lanze 0,5 m mit Schlauch 0,85 m	L05
Lanze 0,9 m mit Schlauch 1,5 m	L09
Fließbecher 6 l	F6P
Transportwagen	
Ja	Y
Nein	N
Druckregler	
Ja	Y
Nein	N
Hochdruckfilter	
Ja	Y
Nein	N



PRODUKTLINIE

	EcoPump2 VP 40 230	EcoPump2 VP 80 120	EcoPump2 VP 80 300	EcoPump2 VP 120 80	EcoPump2 VP 120 200
Artikelnummer	N24170034	N24170035	N24170036	N24170037	N24170039
Gewicht	16,7 kg	19,5 kg	28,5 kg	22,5 kg	31,5 kg
Verhältnis	33:1	17:1	44:1	11:1	29:1
Fördervolumen	40 ccm/Zyklus	80 ccm/Zyklus	80 ccm/Zyklus	120 ccm/Zyklus	120 ccm/Zyklus
Durchflussmenge max. (dauerhaft)	0,8 l/min	1,6 l/min	1,6 l/min	2,4 l/min	2,4 l/min
Materialdruck max.	230 bar (3336 psi)	120 bar (1740 psi)	300 bar (4351 psi)	80 bar (1160 psi)	200 bar (2901 psi)
Anschluss, Auslass	G3/8"	G3/8"	G3/8"	G3/8"	G3/8"
Luftdruck max.	7,0 bar (87 psi)	7,0 bar (87 psi)	7,0 bar (87 psi)	7,0 bar (87 psi)	7,0 bar (87 psi)
Betriebstemperatur max.	10 - 60 °C (50 - 140 °F)	10 - 60 °C (50 - 140 °F)	10 - 60 °C (50 - 140 °F)	10 - 60 °C (50 - 140 °F)	10 - 60 °C (50 - 140 °F)

EcoPump2 VP Package

Neue Generation von Hochdruck-Lackierpaketen

Pumpen

- neue Generation von Hochdruckpumpen
- fünf Typen erhältlich
- max. Druckbereich 80 bis 300 bar
- optional: Set zur Vermeidung von Eisbildung

Wartungseinheiten

- Air-Assist oder Airless
- Düsenreinigung

optional

Druckregler

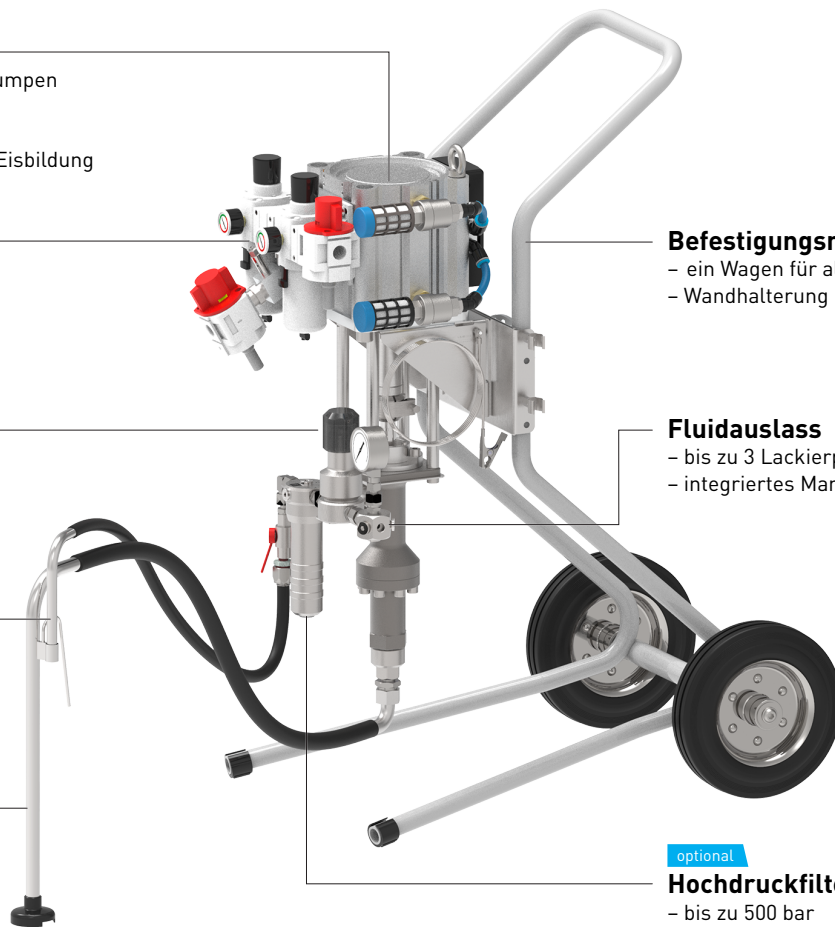
- präzise Druckregelung

Druckablassmodul

- Flexibler Schlauch

Fluidzuführungseinheiten

- Direktansaugung
- Flexible Ansaugung (bis zu 200 l-Fässer)
- Fließbecher (6 Liter)



Befestigungsmöglichkeiten

- ein Wagen für alle Pumpen
- Wandhalterung

Fluidauslass

- bis zu 3 Lackierpistolen
- integriertes Manometer

optional

Hochdruckfilter

- bis zu 500 bar
- vier Auslässe erhältlich
- Pulsationsreduktion

BEISPIELE FÜR VARIANTEN



Bestellschlüssel	EcoPump2 VP Package -VP2-AA-DC-Y-Y-Y	EcoPump2 VP Package -VP4-AL-F6L-Y-Y-Y	EcoPump2 VP Package -VP3-AL-F6L-Y-Y-Y	EcoPump2 VP Package -VP3-AA-L05-Y-Y-Y
Pumpe	EcoPump2 VP 80 120	EcoPump2 VP 120 80	EcoPump2 VP 80 300	EcoPump2 VP 80 300
Applikation	Air-Assist	Airless	Airless	Air-Assist
Ansaugmodul	Direktansaugung	Fließbecher 6 l	Fließbecher 6 l	Lanze 0,5 m mit Schlauch 0,85 m
Transportwagen	Ja	Ja	Nein	Ja
Druckregler	Ja	Ja	Ja	Ja
Hochdruckfilter	Ja	Ja	Ja	Ja

EcoPump AD Package 2

Bald erhältlich

Modulübersicht

1 Membranpumpen

Luftbetriebene Membranpumpen in verschiedenen Ausführungen.

2 Wartungseinheiten

Zur Regulierung des Eingangsluftdrucks. Die Wartungseinheit kann auch zur Regulierung der Lackierpistolenluft genutzt werden.

3 Materialversorgung

- Flexibler Saugschlauch
- Fließbecher (6 l)



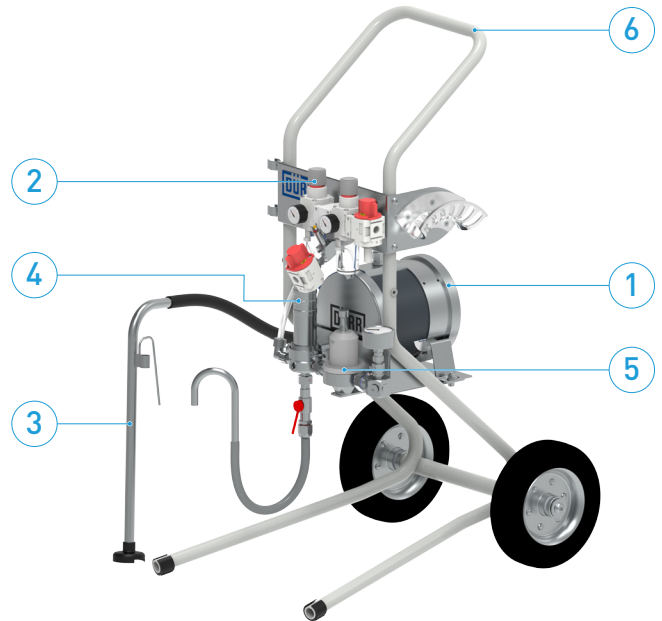
4 Hochdruckfilter

Der Hochdruckfilter wird zur Filtration von Fluiden am Pumpenauslass eingesetzt. Dient auch als Pulsationsdämpfer.



5 Druckregler

Der optionale Druckregler ermöglicht die präzise Einstellung des Ausgangsdrucks. Manometer stehen optional zur Verfügung.



6 Gestelle

- Transportwagen
- Wandhalterung



VERFÜGBARE PUMPEN

	EcoPump AD 72 8,3 Ace PTFE 1/4"	EcoPump AD 83 6,9 Ace PTFE 3/8"	EcoPump AD 150 6,9 SST PTFE 1/2"
Artikelnummer	N24140005	N24140006	N24140007
Fördervolumen	72 ccm/Zyklus	83 ccm/Zyklus	150 ccm/Zyklus
Max. Fluiddruck	8,6 bar (125 psi)	6,9 bar (100 psi)	6,9 bar (100 psi)
Max. Volumenstrom dauerhaft	6,5 l/min (1,72 gal/min)	13 l/min (3,43 gal/min)	16 l/min (4,22 gal/min)
Materialberührende Werkstoffe	Acetal, PTFE	Acetal, PTFE	Edelstahl, PTFE

EcoPump AD Package 2

Bald erhältlich



VERFÜGBARE PUMPEN

	EcoPump AD 150 6,9 Acetal/Teflon 1/2"	EcoPump AD 150 6,9 AL PTFE/Teflon 1/2"	EcoPump AD 150 21 SST 3/8"
Artikelnummer	N24140008	N24140009	N24140013
Fördervolumen	150 ccm/Zyklus	150 ccm/Zyklus	150 ccm/Zyklus
Max. Fluiddruck	6,9 bar (100 psi)	6,9 bar (100 psi)	21 bar (305 psi)
Max. Volumenstrom dauerhaft	16 l/min (4,22 gal/min)	16 l/min (4,22 gal/min)	3,0 l/min (0,78 gal/min)
Materialberührende Werkstoffe	Acetal, PTFE	Edelstahl, AL, PTFE	Edelstahl, POM

BESTELLSCHLÜSSEL

EcoPump AD Package 2	
Option	Code
Pumpe	
EcoPump AD 72 8 ACE 1/4"	AD01
EcoPump AD 83 6,9 ACE PTFE 3/8"	AD02
EcoPump AD 150 6,9 SST PTFE 1/2"	AD03
EcoPump AD 150 7 ACE 1/2"	AD04
EcoPump AD 150 7 ALU 1/2"	AD05
EcoPump AD 150 21 SST 3/8"	AD06
EcoPump AD 150 21 SST 3/8" SV	AD07
Ansaugmodul	
Sauglanze 0,5 m mit Schlauch 0.85m	L05
Sauglanze 0.9m mit Schlauch 1.5m	L09
Fließbecher 6L	F6P
Transportwagen	
Ja	Y
Nein	N
Lackdruckregler	
Ja	Y
Nein	N
Filter	
Ja	Y
Nein	N

BEISPIELE FÜR KONFIGURATIONEN



Wichtigste Konfigurationsmöglichkeiten

- EcoPump AD 72 8 ACE 1/4"
- Transportwagen
- Fließbecher 6L
- Filter
- Lackdruckregler

Bestellschlüssel

-AD01 -F6P -Y -Y -Y



Wichtigste Konfigurationsmöglichkeiten

- EcoPump AD 150 21 SST 3/8" SV
- Transportwagen
- Sauglanze 0,5m mit Schlauch 0,85m
- Filter
- Lackdruckregler

Bestellschlüssel

-AD07 -L05 -Y -Y -Y



Wichtigste Konfigurationsmöglichkeiten

- EcoPump AD 150 7 ACE 1/2"
- Wandhalterung
- Fließbecher 6L
- Filter
- Lackdruckregler

Bestellschlüssel

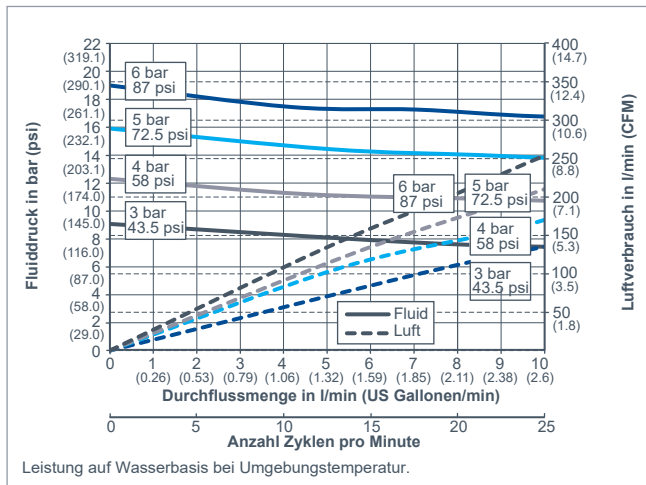
-AD04 -F6P -N -Y -Y

Weitere mögliche Varianten sind über den Online-Produktkonfigurator verfügbar

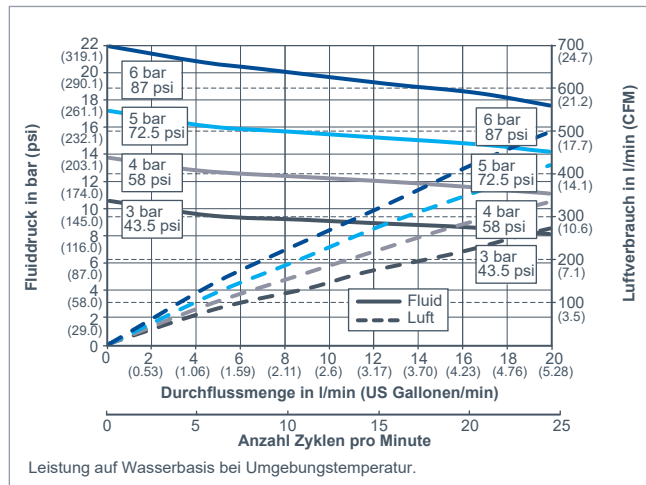
EcoPump Auswahlhilfe

Kennlinienübersicht

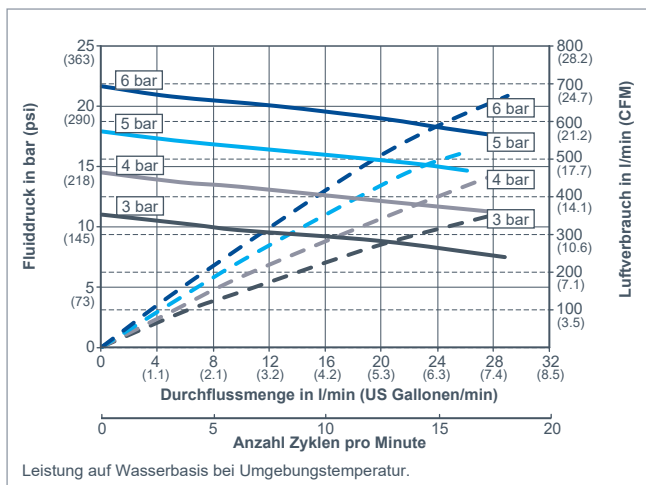
EcoPump HP / HPE



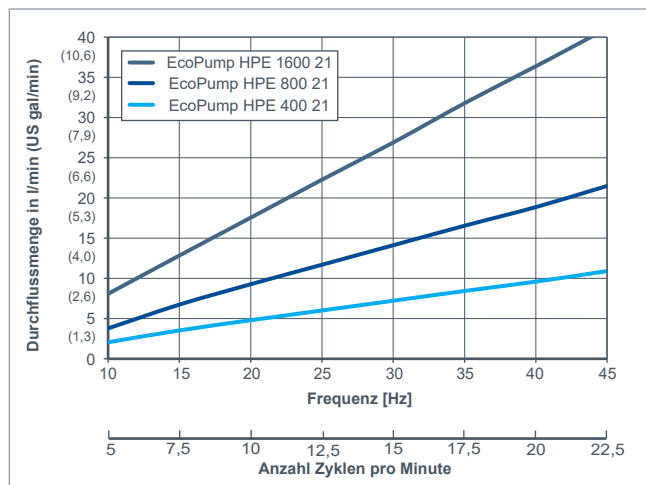
EcoPump HP 400 21 (N24160008)



EcoPump HP 800 21 (N24160009)

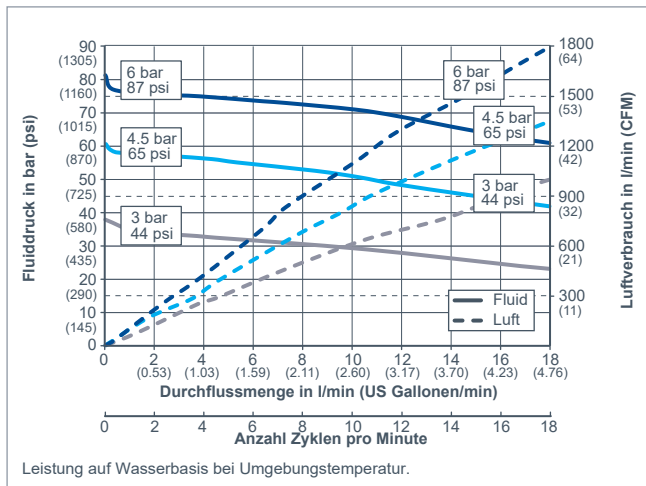


EcoPump HP 1600 21 (N24160010)

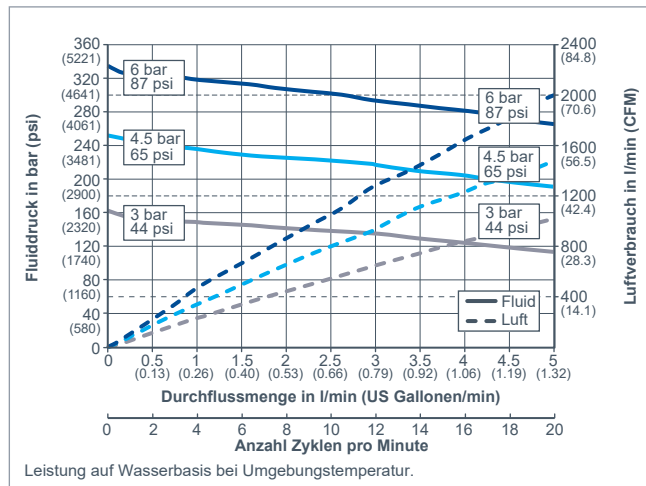


EcoPump HPE (N24260002-0004)

EcoPump VP



EcoPump VP 1000 90 (N24170029)

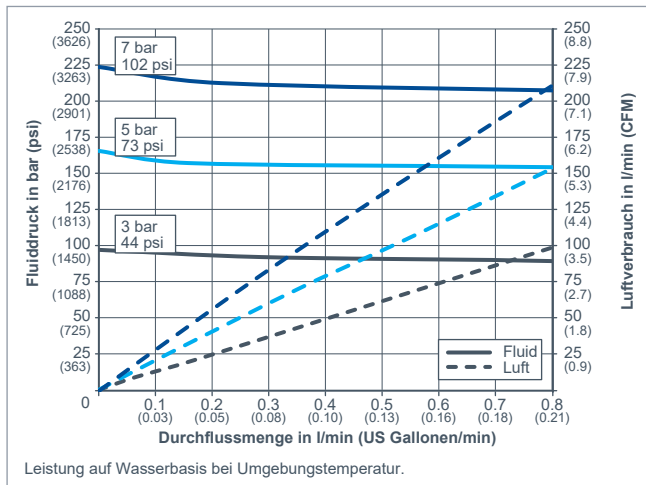


EcoPump VP 250 360 (N24170025)

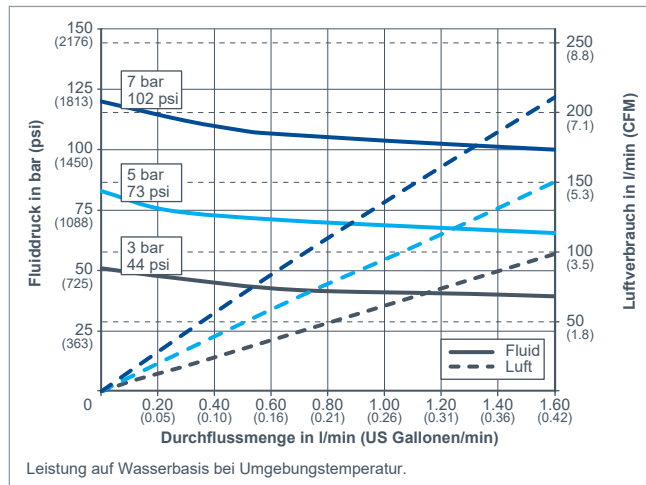
EcoPump Auswahlhilfe

Kennlinienübersicht

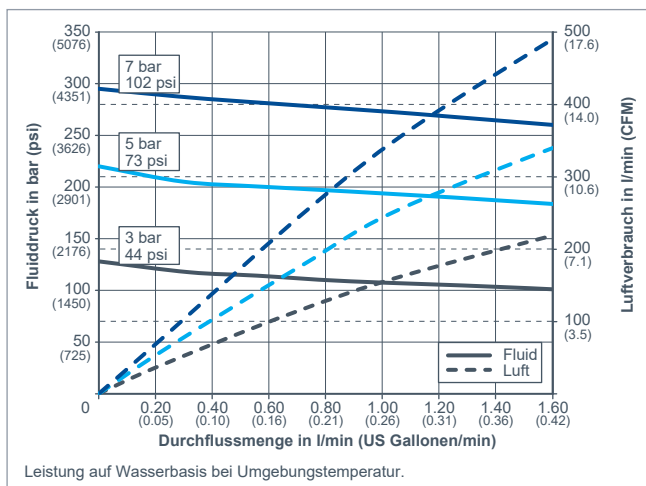
EcoPump2 VP



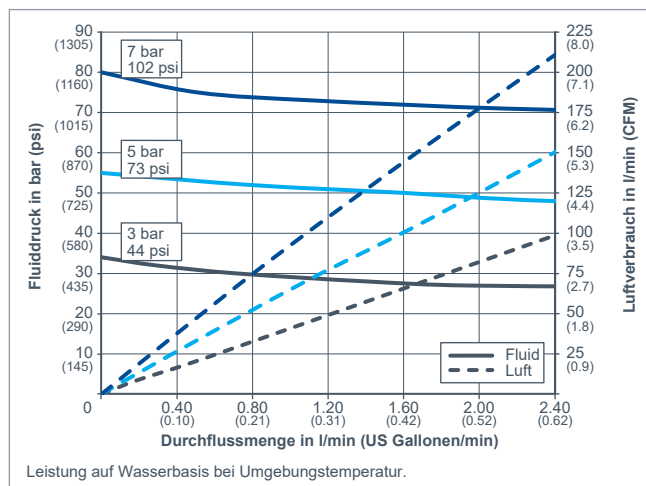
EcoPump2 VP 40 230 (N24170034)



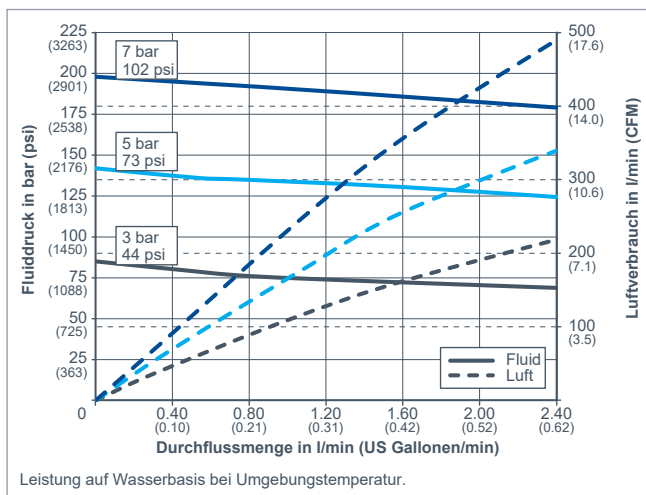
EcoPump2 VP 80 120 (N24170035)



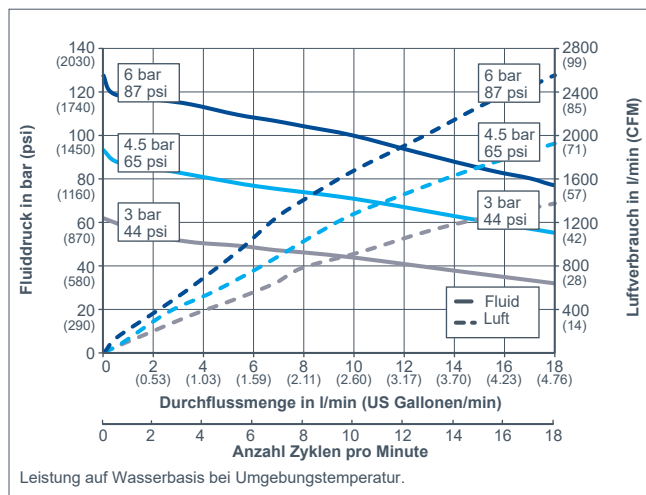
EcoPump2 VP 80 300 (N24170036)



EcoPump2 VP 120 80 (N24170037)



EcoPump2 VP 120 200 (N24170039)

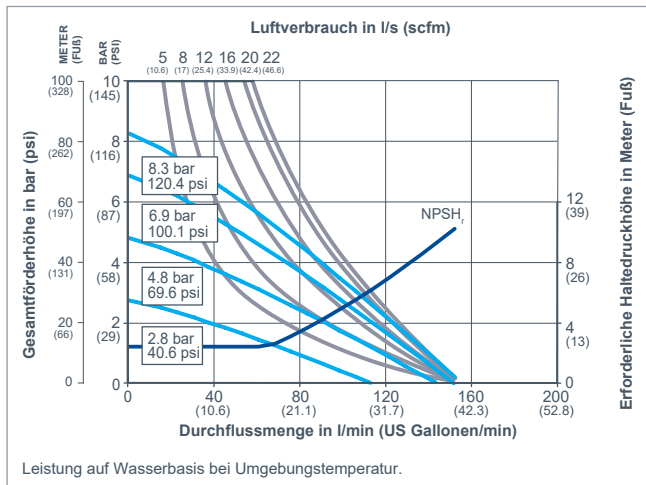


EcoPump VP 1000 135 SST PU (N24170030)

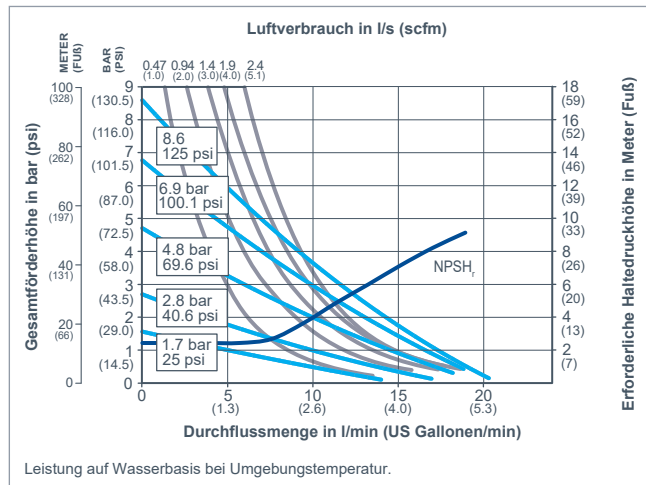
EcoPump Auswahlhilfe

Kennlinienübersicht

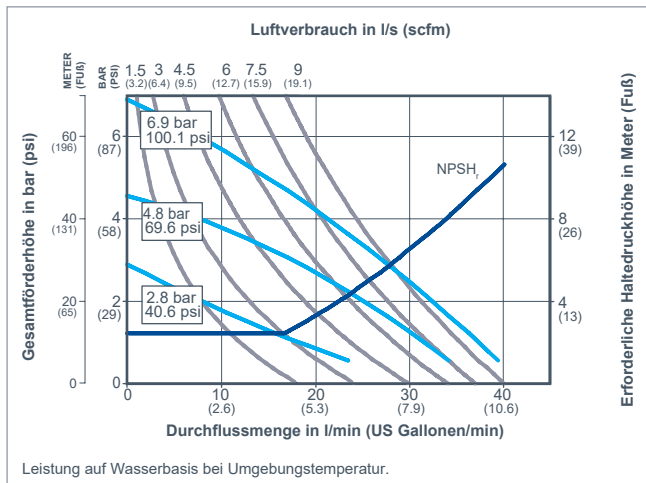
EcoPump AD



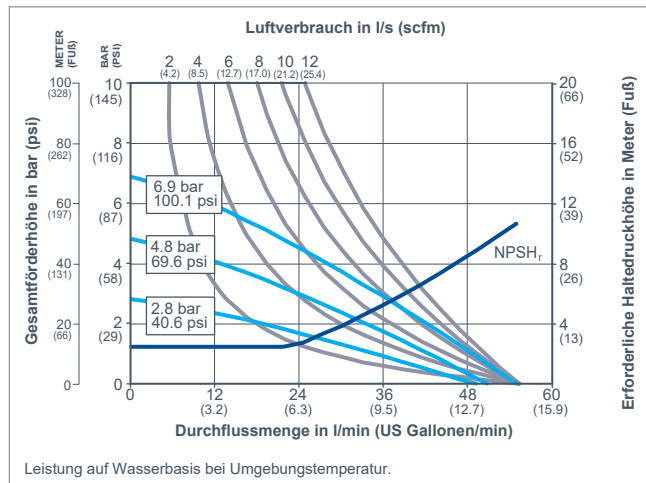
EcoPump AD 600 8,3 SST PTFE 1" (N24140004)



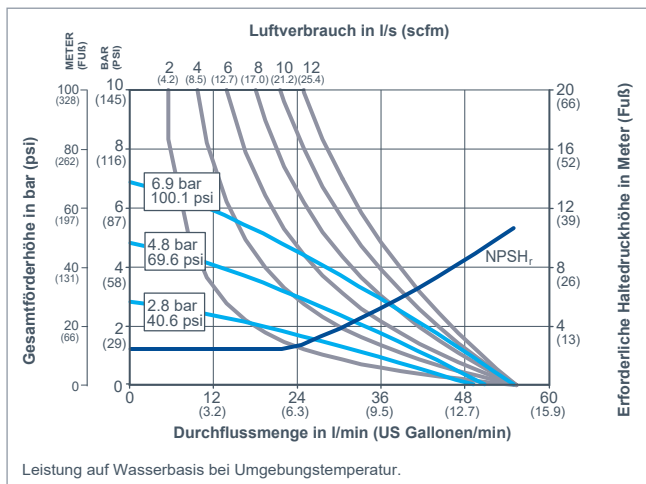
EcoPump AD 72 8,3 Ace PTFE 1/4" (N24140005)



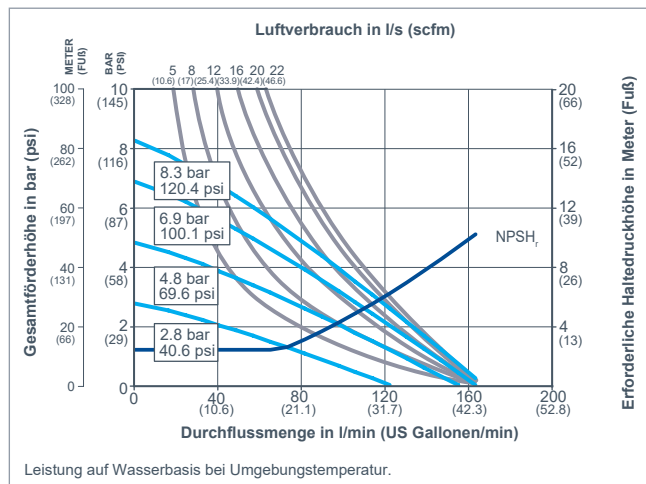
EcoPump AD 83 6,9 Ace PTFE 3/8" (N24140006)



EcoPump AD 150 6,9 SST PTFE 1/2" (N24140007)



EcoPump AD 150 6,9 Alu PTFE 1/2" (N24140009)

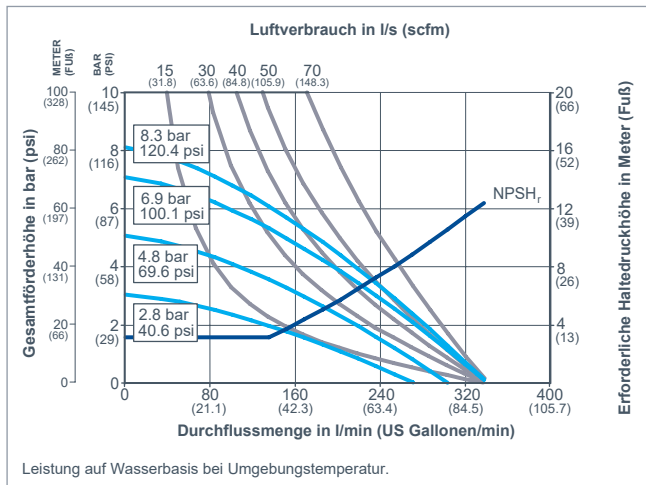


EcoPump AD 600 8,3 Alu PTFE 1" (N24140010)

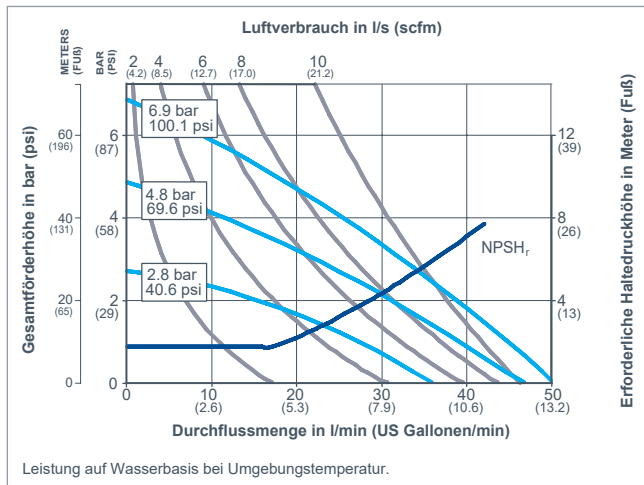
EcoPump Auswahlhilfe

Kennlinienübersicht

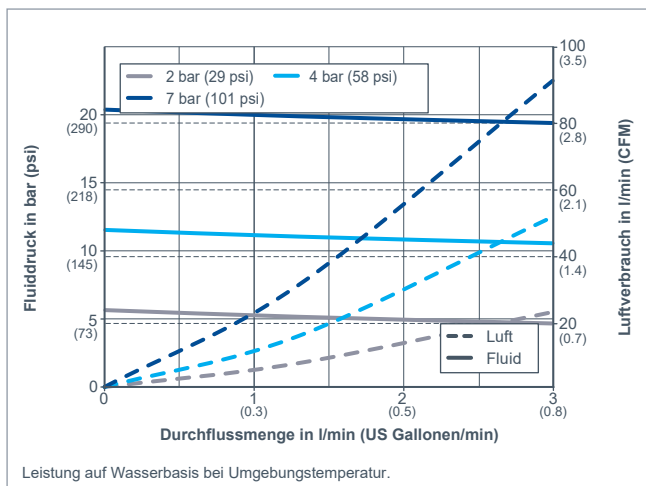
EcoPump AD



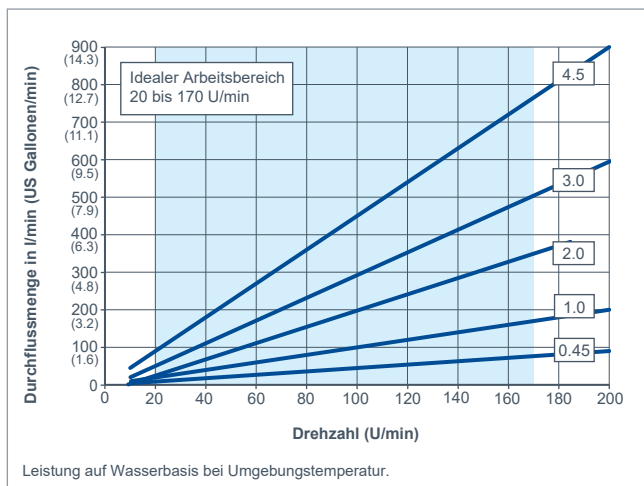
EcoPump AD 2420 8,3 SST PTFE 1 1/2" (N24140011)



EcoPump AD 150 6,9 Ace PTFE 1/2" (N24140008)

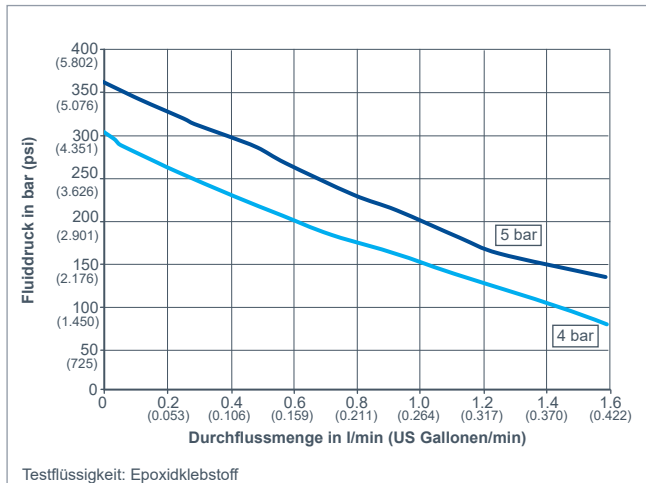


EcoPump AD 150 21 8 SST PTFE 3/8" (N24140013)

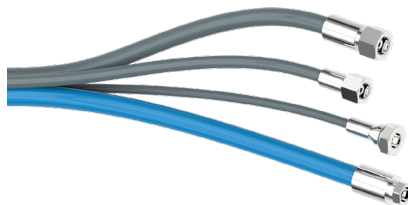


EcoPump9 GW (N24190001V)

EcoPump VPS



EcoPump-VPS-210-360-SST-PE (N24270004)



Fluidversorgung

Produkte

EcoFlow- Fluidregulierung für Lackierprozesssysteme

Überdruckventile - Vorrichtung zum Schutz vor Druckspitzen

Rührwerke - Pneumatische Rührwerke

Filter - Nieder- und Hochdruckmaterialfilter

Manometer - Flüssigkeitsmanometer für vertikalen, horizontalen, unten liegenden oder rückseitigen Anschluss

Schläuche und Armaturen - Luft- oder Fluidschläuche und Armaturen





Druckregler

Regulierung für Lackierprozesssysteme

Produktfamilien

EcoFlow HPF – Vorlaufregler Hochdruck

EcoFlow HPR – Rücklaufregler Hochdruck

EcoFlow LPF – Vorlaufregler Niederdruck

EcoFlow LPR – Rücklaufregler Niederdruck



EcoFlow HPF

Vorlaufregler Hochdruck

Der **EcoFlow HPF** ist ein Hochdruck-Durchflussregler zur Aufrechterhaltung des Drucks in nachgelagerten Medienversorgungen. Durch die Regelung des Mediendrucks auf den erforderlichen Betriebsdruck werden die angeschlossenen Applikatoren vor Druckstoß und Pulsation aus der Materialversorgung geschützt, während die für den Applikationsprozess erforderlichen Druck- und Durchflusseigenschaften erhalten bleiben. Typische Materialien sind hochviskose Medien wie Kitte, Dichtmittel, Pasten oder Klebstoffe.



PRODUKTLINIE

	EcoFlow HPF P 310 5 G3/4" ALU	EcoFlow HPF P 310 5 G3/4" SST G1/2"	EcoFlow HPF P 310 5 G3/4" SST G1/2"
Artikelnummer	N26070021	N26230002	N26230003
Betrieb	Pneumatisch	Pneumatisch	Pneumatisch
Anschluss Einlass / Auslass	G3/4" (Innengewinde)	G3/4" (Innengewinde)	G3/4" (Innengewinde)
Luftanschluss	Steckanschluss 6 mm	Steckanschluss 6 mm	G1/8"
Max. Fluiddruck	310 bar (4.495 psi)	350 bar (4.495 psi)	350 bar (4.495 psi)
Regelbereich der Durchflussmenge	20-310 bar (290-4.495 psi)	20-310 bar (290-4.495 psi)	20-310 bar (290-4.495 psi)
Max. Volumenstrom	5,0 l/min (1,32 gal/min)	5,0 l/min (1,32 gal/min)	5,0 l/min (1,32 gal/min)
Gehäusematerial	Aluminium	Edelstahl	Edelstahl
Medienberührte Teile	Aluminium	Edelstahl	Edelstahl
Anwendungsgebiet	Abdichten, Versiegeln, Kleben	Abdichten, Versiegeln, Kleben	Lackieren



	Vorlaufregler Hochdruck 200bar P	Vorlaufregler Hochdruck pneum. 150 bar	Vorlaufregler Hochdruck pneum. 320bar P
Artikelnummer	N26070029	N26070044	N26070027
Betrieb	Pneumatisch	Pneumatisch	Pneumatisch
Anschluss Einlass / Auslass	G3/4" (Innengewinde)	G3/4" (Innengewinde)	G3/4" (Innengewinde)
Luftanschluss	G1/4" (Innengewinde)	G1/4" (Innengewinde)	G1/4" (Innengewinde)
Max. Fluiddruck	360 bar (5.220 psi)	360 bar (5.220 psi)	360 bar (5.220 psi)
Regelbereich der Durchflussmenge	40-200 bar (580-2.900 psi)	20-150 bar (290-2.150 psi)	40-320 bar (580-4.641 psi)
Max. Volumenstrom	18,0 l/min (4,75 gal/min)	43,0 l/min (11,36 gal/min)	43,0 l/min (11,36 gal/min)
Gehäusematerial	Edelstahl	Edelstahl	Edelstahl
Medienberührte Teile	Edelstahl	Edelstahl	Edelstahl
Anwendungsgebiet	Lackieren	Lackieren	Lackieren

EcoFlow HPF

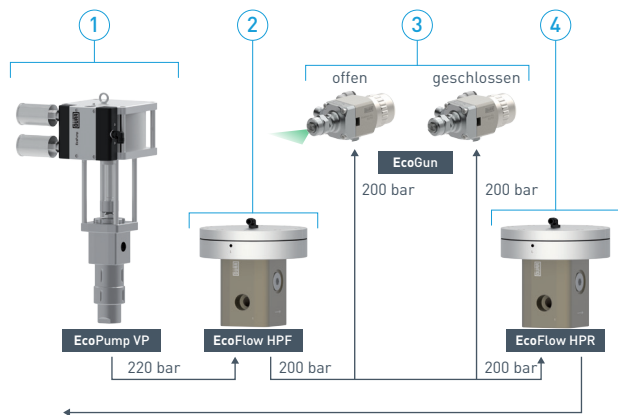
Vorlaufregler Hochdruck



PRODUKTLINIE

	Vorlaufregler Hochdruck 270bar M	Vorlaufregler Hochdruck 200bar M	Vorlaufregler Hochdruck 150 15 G 3/8"
Artikelnummer	N26070028	N26070030	N26070034
Betrieb	Handbetrieb	Handbetrieb	Handbetrieb
Anschluss Einlass / Auslass	G3/8" (Innengewinde)	G3/8" (Innengewinde)	G3/8" (Innengewinde)
Luftanschluss	—	—	—
Max. Fluiddruck	270 bar (3.915 psi)	360 bar (5.220 psi)	250 bar (3.626 psi)
Regelbereich der Durchflussmenge	90-270 bar (1.305-3.915 psi)	90-200 bar (1.305-2.900 psi)	15-150 bar (215-2.150 psi)
Max. Volumenstrom	14,8 l/min (3,26 gal/min)	14,8 l/min (3,26 gal/min)	14,8 l/min (3,26 gal/min)
Gehäusematerial	Edelstahl	Edelstahl	Edelstahl
Medienberührte Teile	Edelstahl	Edelstahl	Edelstahl
Anwendungsgebiet	Lackieren	Lackieren	Lackieren

TECHNISCHE DARSTELLUNG



1 Pumpe, 2 Vorlaufregler, 3 Lackierpistole, 4 Rücklaufregler

KUNDENVORTEILE



- Großer Regelbereich bei hohem Durchfluss
- Pneumatische oder manuelle Variante verfügbar
- Hohe Genauigkeit
- Exzellente Dynamik bei Druckveränderungen
- 100%ige Abdichtung
- Kompakte Abmessungen
- Langlebige Membran
- Leicht zu warten
- Getestet nach Dürr Qualitätsstandards

EcoFlow HPR

Rücklaufregler Hochdruck

Der **EcoFlow HPR** ist ein Hochdruck-Rücklaufregler, der entwickelt wurde, um den Gegendruck in Medienversorgungen konstant zu halten. Durch die Regelung des Fluiddrucks auf den erforderlichen Betriebsdruck werden die Applikatoren vor Druckstoß und Pulsation aus der Materialversorgung geschützt, während die für den Applikationsprozess erforderlichen Durchflusseigenschaften erhalten bleiben. Der **EcoFlow HPR** ist leicht zu warten und 100-prozentig dicht bei gleichzeitig kompaktem Aufbau. Typische Materialien sind hochviskose Medien wie Kitte, Dichtmittel, Pasten oder Klebstoffe.



PRODUKTLINIE

	EcoFlow HPR P 310 20 G3/4" ALU	Rücklaufregler Hochdruck 360bar P	Rücklaufregler Hochdruck 270bar	Rücklaufregler Hochdruck 150bar	Rücklaufregler Hochdruck 100bar
Artikelnummer	N26240001	N26170009	N26170010	N26070045	N26070043
Betrieb	Pneumatisch	Pneumatisch	Handbetrieb	Handbetrieb	Pneumatisch
Anschluss Einlass / Auslass	G3/4" (Innengewinde)	G3/4" (Innengewinde)	G3/8" (Innengewinde)	G3/8" (Innengewinde)	G3/4" (Innengewinde)
Luftanschluss	Steckanschluss 6 mm	G1/4" (Innengewinde)	—	—	G1/4" (Innengewinde)
Max. Fluiddruck	310 bar (4.495 psi)	300 bar (4.350 psi)	270 bar (3.915 psi)	150 bar (2.175 psi)	120 bar (1.740 psi)
Regelbereich der Durch- flussmenge	20-310 bar (290-4.495 psi)	10-300 bar (145-4.350 psi)	90-270 bar (1.305-3.915 psi)	15-150 bar (215-2.150 psi)	10-100 bar (145-1.450 psi)
Max. Volumenstrom	20,0 l/min (5,28 gal/min)	43,0 l/min (11,36 gal/min)	23,4 l/min (6,18 gal/min)	23,4 l/min (6,18 gal/min)	43,0 l/min (11,36 gal/min)
Medienberührte Teile	Aluminium	Edelstahl	Edelstahl	Edelstahl	Edelstahl
Gehäusematerial	Aluminium	Edelstahl	Edelstahl	Edelstahl	Edelstahl

KUNDENVORTEILE



Großer Regelbereich bei hohem Durchfluss

Pneumatische Variante verfügbar

Hohe Genauigkeit

Exzellente Dynamik bei Druckveränderungen

Leicht zu warten

100%ige Abdichtung

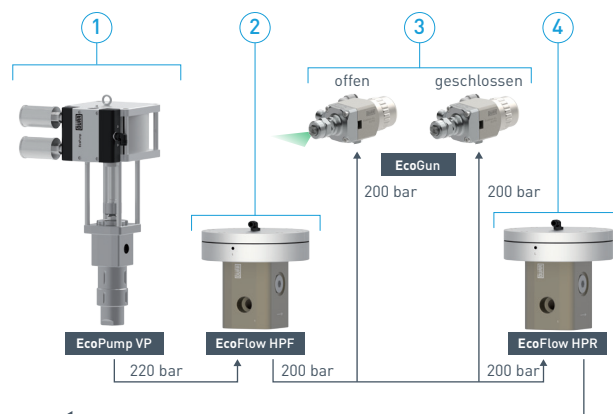
Kompakte Abmessungen

Langlebige Membran

Geringes Gewicht

Getestet nach Dürr Qualitätsstandards

VERBINDUNGSSCHEMA



1 Pumpe, 2 Vorlaufregler, 3 Lackierpistole, 4 Rücklaufregler

EcoFlow LPF

Vorlaufregler Niederdruck

Der **EcoFlow LPF** ist ein Niederdruck-Durchflussregler zur Aufrechterhaltung des Drucks in nachgelagerten Medienversorgungen. Durch die Regelung des Fluiddrucks auf den erforderlichen Betriebsdruck werden die Applikatoren vor Druckstoß und Pulsation aus der Materialversorgung geschützt, während die für den Applikationsprozess erforderlichen Durchflusseigenschaften erhalten bleiben. Typische Materialien sind wasser- und lösemittelbasierte Lacke, Klarlacke, Emaille und Decklacke.



PRODUKTLINIE

	EcoFlow LPF P 7 2.5 G1/8" SST	EcoFlow LPF M 9 2.5 G1/8" SST	EcoFlow LPF M 15 8 G3/8" SST G1/8"
Artikelnummer	N26010101	N26010068	N26210005
Betrieb	Pneumatisch	Handbetrieb	Handbetrieb
Anschluss Einlass / Auslass	G1/8" (Innen-/Außengewinde)	G1/8" (Innen-/Außengewinde)	G3/8" (Innengewinde)
Luftanschluss	M5	—	—
Max. Fluiddruck	20,0 bar (290 psi)	20,0 bar (290 psi)	16,0 bar (232 psi)
Regelbereich der Durchflussmenge	1,0-7,0 bar (15-102 psi)	0,5-9,0 bar (7-131 psi)	0,5-15,0 bar (7-218 psi)
Max. Volumenstrom	2,5 l/min (0,66 gal/min)	2,5 l/min (0,66 gal/min)	8,0 l/min (2,11 gal/min)
Gehäusematerial	Edelstahl	Edelstahl	Edelstahl
Medienberührte Teile	Edelstahl	Edelstahl	Edelstahl
Manometer	—	—	Optional (G1/8") *



	EcoFlow LPF M 5 8 G3/8" SST G1/8"	EcoFlow LPF P 5 8 G3/8" SST G1/8"	EcoFlow LPF P 15 8 G3/8" SST G1/8"
Artikelnummer	N26210006	N26210007	N26210008
Betrieb	Handbetrieb	Pneumatisch	Pneumatisch
Anschluss Einlass / Auslass	G3/8" (Innengewinde)	G3/8" (Innengewinde)	G3/8" (Innengewinde)
Luftanschluss	-	Steckanschluss 6 mm	Steckanschluss 6 mm
Max. Fluiddruck	10,0 bar (145 psi)	8,0 bar (116 psi)	16,0 bar (232 psi)
Regelbereich der Durchflussmenge	0,5-5,0 bar (7-73 psi)	0,5-5,0 bar (7-73 psi)	0,5-15,0 bar (7-218 psi)
Max. Volumenstrom	8,0 l/min (2,11 gal/min)	8,0 l/min (2,11 gal/min)	8,0 l/min (2,11 gal/min)
Gehäusematerial	Edelstahl	Edelstahl	Edelstahl
Medienberührte Teile	Edelstahl	Edelstahl	Edelstahl
Manometer	Optional (G1/8") *	Optional (G1/8") *	Optional (G1/8") *

* Siehe Manometer auf Seite 114

EcoFlow LPF

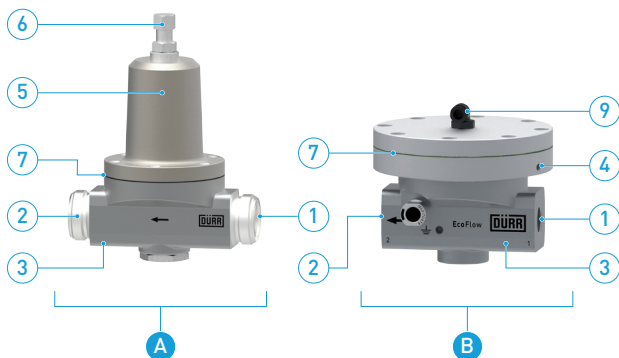
Vorlaufregler Niederdruck



PRODUKTLINIE

	Vorlaufregler Niederdruck manuell 10bar	Vorlaufregler Niederdruck manuell 20bar	Vorlaufregler Niederdruck pneumatisch 10bar
Artikelnummer	N26070038	N26070040	N26070041
Betrieb	Handbetrieb	Handbetrieb	Pneumatisch
Anschluss Einlass / Auslass	G3/8" (Innengewinde)	G3/8" (Innengewinde)	G3/8" (Innengewinde)
Luftanschluss	—	—	G1/4" (Innengewinde)
Max. Fluiddruck	40,0 bar (580 psi)	40,0 bar (580 psi)	40,0 bar (580 psi)
Regelbereich der Durchflussmenge	1,0-10,0 bar (1,5-145 psi)	1,0-20,0 bar (1,5-290 psi)	1,0-10,0 bar (1,5-145 psi)
Max. Volumenstrom	4,0 l/min (1,05 gal/min)	4,0 l/min (1,05 gal/min)	4,0 l/min (1,05 gal/min)
Gehäusematerial	Edelstahl	Edelstahl	Edelstahl
Medienberührte Teile	Edelstahl	Edelstahl	Edelstahl
Manometer	Optional	Optional	Optional

TECHNISCHE DARSTELLUNG



A Manueller Druckregler, **B** Pneumatischer Druckregler
1 Materialeinlass, **2** Materialauslass, **3** Gehäuse, **4** Entlüftungs- und Leckagebohrung, **5** Reglerabdeckung, **6** Einstellschraube, **7** Distanzring, **8** Steuerluftanschlussconnection

KUNDENVORTEILE



- [Hohe Genauigkeit](#)
- [Exzellente Dynamik bei Druckveränderungen](#)
- [100%ige Abdichtung](#)
- [Kompakte Abmessungen](#)
- [Langlebige Membran](#)
- [Leicht zu warten](#)
- [Getestet nach Dürr Qualitätsstandards](#)

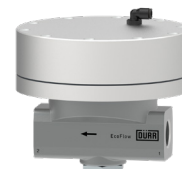
FUNKTIONSPRINZIP

Druckregler werden entweder eingesetzt um den Druck nach dem Regler auf ein einstellbares Maß zu begrenzen (Vorlaufregler) oder den Druck vor dem Regler auf einem einstellbaren Niveau zu halten (Rücklaufregler). In Vorlaufreglern sorgt entweder eine Feder oder Druckluft auf einer Membran dafür, dass der Regler offen gehalten wird. Steigt der Druck über die Kraft der Feder oder der Druckluft an, beginnt der Regler sich zu schließen, wodurch der Druck sinkt. Bei Rücklaufreglern hält eine Feder oder Druckluft den Regler geschlossen, bis der Eingangsdruck das eingestellte Maß überschreitet. Danach beginnt sich der Regler zu öffnen, wodurch Material abfließen kann und der Druck sinkt.

EcoFlow LPR

Rücklaufregler Niederdruck

Der **EcoFlow LPR** ist ein Niederdruck-Rücklaufregler, der entwickelt wurde, um den Gegendruck in Medienversorgungen konstant zu halten. Durch die Regelung des Fluiddrucks auf den erforderlichen Betriebsdruck werden die Applikatoren vor Druckstoß und Pulsation aus der Materialversorgung geschützt, während die für den Applikationsprozess erforderlichen Durchflusseigenschaften erhalten bleiben. Der **EcoFlow LPR** ist wartungsfreundlich mit einer 100% dichten Dichtfunktion und kompakten Abmessungen. Typische Materialien sind wasser- und lösemittelbasierte Lacke, Klarlacke, Emaille und Decklacke.



PRODUKTLINIE

	EcoFlow LPR PS 16 15 DN25 SST	EcoFlow LPR PS 16 25 DN25 SST	EcoFlow LPR PS 16 30 G3/4" SST
Artikelnummer	N26220008	N26220009	N26220010
Betrieb	Pneumatisch	Pneumatisch	Pneumatisch
Anschluss Einlass / Auslass	EcoTube DN25 (Außengewinde)	EcoTube DN25 (Außengewinde)	G3/4" (Innengewinde)
Luftanschluss	Steckanschluss 6 mm	Steckanschluss 6 mm	Steckanschluss 6 mm
Max, Fluiddruck	16,0 bar [232 psi]	16,0 bar [232 psi]	16,0 bar [232 psi]
Regelbereich der Durchflussmenge	1,0-14,0 bar (15-203 psi)	1,0-14,0 bar (15-203 psi)	1,0-14,0 bar (15-203 psi)
Max, Volumenstrom	15,0 l/min [3,96 gal/m]	25,0 l/min [6,6 gal/m]	30,0 l/min [7,93 gal/m]
Gehäusematerial	Edelstahl	Edelstahl	Edelstahl
Medienberührte Teile	Edelstahl	Edelstahl	Edelstahl
Manometer	—	—	—



	EcoFlow LPR M 14 30 G3/4" SST	Rücklaufregler Niederdruck 20 bar LPR M	Rücklaufregler Niederdruck pneum, 10bar
Artikelnummer	N26220006	N26120092	N26070039
Betrieb	Handbetrieb	Handbetrieb	Handbetrieb
Anschluss Einlass / Auslass	G3/4" (Innengewinde)	G3/8" (Innengewinde)	G3/8" (Innengewinde)
Luftanschluss	—	—	—
Max, Fluiddruck	16,0 bar [232 psi]	20,0 bar [290 psi]	10,0 bar [145 psi]
Regelbereich der Durchflussmenge	1,0-14,0 bar (15-203 psi)	1,0-20,0 bar (15-290 psi)	1-10,0 bar (1,5-145 psi)
Max, Volumenstrom	30,0 l/min [7,93 gal/min]	15,0 l/min [3,96 gal/min]	15,0 l/min [3,96 gal/min]
Gehäusematerial	Edelstahl	Edelstahl	Edelstahl
Medienberührte Teile	Edelstahl	Edelstahl	Edelstahl
Manometer	—	Optional (G1/8")	Optional

EcoFlow LPR

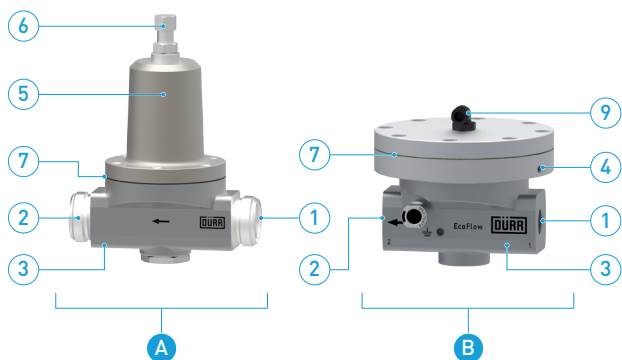
Rücklaufregler Niederdruck



PRODUCT LINE

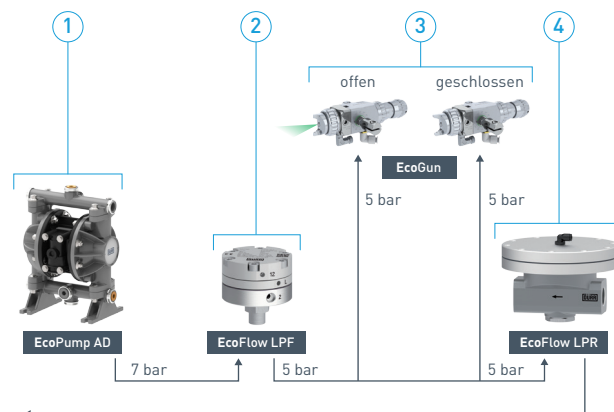
	Rücklaufregler Niederdruck pneum.10bar	EcoFlow LPR M 14 15 DN25 SST	EcoFlow LPR M 14 25 DN25 SST
Artikelnummer	N26070042	N26220004	N26220005
Betrieb	Pneumatisch	Handbetrieb	Handbetrieb
Anschluss Einlass / Auslass	G3/8" (Innengewinde)	EcoTube DN25 (Außengewinde)	EcoTube DN25 (Außengewinde)
Luftanschluss	G1/4" (Innengewinde)	—	—
Max, Fluiddruck	10 bar (145 psi)	16 bar (232 psi)	16 bar (232 psi)
Regelbereich der Durchflussmenge	0,6-10 bar (1-145 psi)	1,0-14,0 bar (15-203 psi)	1,0-14,0 bar (15-203 psi)
Max, Volumenstrom	15 l/min (3,96 gal/m)	15 l/min (3,96 gal/min)	25 l/min (6,6 gal/min)
Gehäusematerial	Edelstahl	Edelstahl	Edelstahl
Medienberührte Teile	Edelstahl	Edelstahl	Edelstahl
Manometer	Optional	—	—

TECHNISCHE DARSTELLUNG



A Manueller Druckregler, **B** Pneumatischer Druckregler
1 Materialeinlass, **2** Materialauslass, **3** Gehäuse, **4** Entlüftungs- und Leckagebohrung, **5** Reglerabdeckung, **6** Einstellschraube, **7** Distanzring, **8** Steuerluftanschlussconnection

VERBINDUNGSSCHEMA

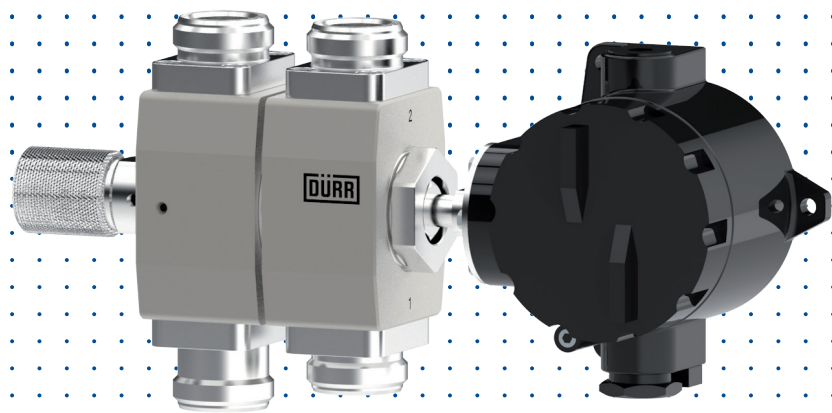
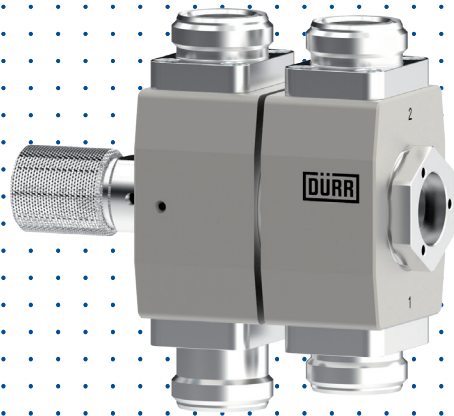


1 Pumpe, 2 Vorlaufregler, 3 Lackierpistole, 4 Rücklaufregler

KUNDENVORTEILE



- [Hohe Genauigkeit](#)
- [Exzellente Dynamik bei Druckveränderungen](#)
- [100%ige Abdichtung](#)
- [Kompakte Abmessungen](#)
- [Langlebige Membran](#)
- [Leicht zu warten](#)
- [Getestet nach Dürr Qualitätsstandards](#)



Überdruckventile

Produktfamilien

Überdruckventile



Überdruckventile

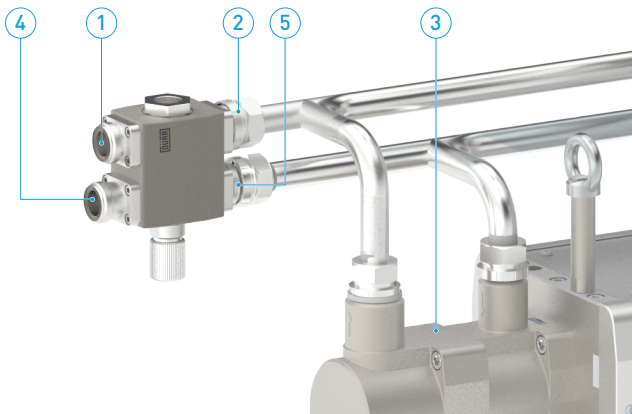
Das Überdruckventil dient bei Anwendungen mit der **EcoPump** HPE dazu, Schäden durch unvorhergesehene Überdrucksituationen zu verhindern. Dazu wird es einfach an den Materialauslass der Pumpe angeschlossen. Der Schutz vor Druckspitzen und unsachgemäßem Gebrauch wird durch das druckgesteuerte Ventil gewährleistet. Durch die Verwendung des optional erhältlichen Sensors im jeweiligen Anschluss ist das Überdruckventil die perfekte Schnittstelle, um eine vollständige Regelung der Pumpe zu ermöglichen. Typische Fluide sind wasser- und lösemittelbasierte Lacke, Klarlacke, Emaille und Decklacke.



PRODUKTLINIE

	Überdruckventil DS Exd 21 bar DN25	Überdruckventil DS Exi 21 bar DN25	Überdruckventil 21 bar DN25
Artikelnummer	N32170009	N32170010	N32170011
Gewicht	8,8 kg	8,8 kg	7,2 kg
Anschluss	EcoTube DN25 (Außengewinde)	EcoTube DN25 (Außengewinde)	EcoTube DN25 (Außengewinde)
Max. Fluiddruck	21 bar (305 psi)	21 bar (305 psi)	21 bar (305 psi)
Gerät	Flammsicherer Druckschalter	Eigensicherer Druckschalter	-

TECHNISCHE DARSTELLUNG



1 Materialauslass Überdruckventil, 2 Materialeinlass Pumpe, 3 Pumpe, 4 Materialeinlass Überdruckventil, 5 Materialauslass Pumpe

KUNDENVORTEILE



- Schutz vor Überdruck
- Material wird im Überdruckfall zirkuliert
- Ausführung in Edelstahl
- Standardanschlüsse
- Direkte Anbindung an Pumpenein- und -auslass
- Getestet nach Dürr Qualitätsstandards
- ATEX Ex II 2G Ex h IIA T6 Gb X



Rührwerke

Pneumatische Rührwerke

Produktfamilien

Rührwerke A MAN – Manuelle pneumatische Rührwerke

Rührwerke A FIX – Festmontierte pneumatische Rührwerke



Rührwerke A MAN

Manuelle pneumatische Rührwerke

Die von Dürr entwickelten manuellen Rührwerke dienen der Vorbereitung von Lack vor der Applikation oder der Verhinderung von Sedimentation während der Applikation. Verschiedene Wellenlängen stehen zur Verfügung. Optional ist ein Ständer erhältlich, so dass für das Rühren kein Bediener benötigt wird. Der druckluftbetriebene Antrieb erlaubt den sicheren Einsatz in Lackieranlagen.



PRODUKTLINIE

	RÜHRWERK A MAN R PR 75 330 SE2	RÜHRWERK A MAN R PR 75 369 SE2	RÜHRWERK A MAN R PR 75 440 SE2	RÜHRWERK A MAN R PR 75 550 SE2	RÜHRWERK A MAN R PR 75 650 SE2
Artikelnummer	N68040616	N68040617	N68040618	N68040619	N68040620
Wellenlänge	330 mm	369 mm	440 mm	550 mm	650 mm
Flügeldurchmesser	75 mm	75 mm	75 mm	75 mm	75 mm
Flügelgeometrie	Propeller	Propeller	Propeller	Propeller	Propeller
Nennleistung	0,07 kW	0,07 kW	0,07 kW	0,07 kW	0,07 kW
Empfohlener Luftdruck	0,5-7,0 bar (7-101 psi)	0,5-7,0 bar (7-101 psi)	0,5-7,0 bar (7-101 psi)	0,5-7,0 bar (7-101 psi)	0,5-7,0 bar (7-101 psi)
Max. Drehzahl	800 U/min	800 U/min	800 U/min	800 U/min	800 U/min

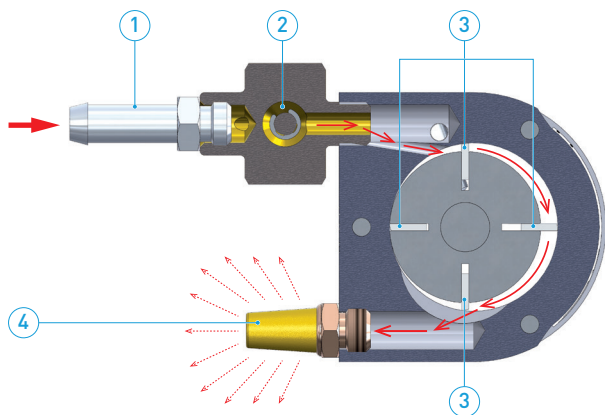


	RÜHRWERK A MAN R PR 100 330 SE2	RÜHRWERK A MAN R PR 100 440 SE2	RÜHRWERK A MAN R PR 100 550 SE2	RÜHRWERK A MAN R PR 100 650 SE2
Artikelnummer	N68040621	N68040622	N68040623	N68040624
Wellenlänge	330 mm	440 mm	550 mm	650 mm
Flügeldurchmesser	100 mm	100 mm	100 mm	100 mm
Flügelgeometrie	Propeller	Propeller	Propeller	Propeller
Nennleistung	0,07 kW	0,07 kW	0,07 kW	0,07 kW
Empfohlener Luftdruck	0,5-7,0 bar (7-101 psi)	0,5-7,0 bar (7-101 psi)	0,5-7,0 bar (7-101 psi)	0,5-7,0 bar (7-101 psi)
Max. Drehzahl	800 U/min	800 U/min	800 U/min	800 U/min

Rührwerke A MAN

Manuelle pneumatische Rührwerke

TECHNISCHE DARSTELLUNG



Luftmotor

1 Lufteinlass, 2 Luftregulierung, 3 Turbinenschaukeln, 4 Rotor, 5 Schalldämpfer

KUNDENVORTEILE



- Geeignet für Lackieranlagen
- Manuelle Drehzahlregulierung
- Optionaler Ständer
- Welle und Flügel aus Edelstahl
- Verschiedene Wellenlängen verfügbar
- Einfache Bedienung und Instandhaltung
- ATEX Ex II 2G Ex h IIC T6 Gb X



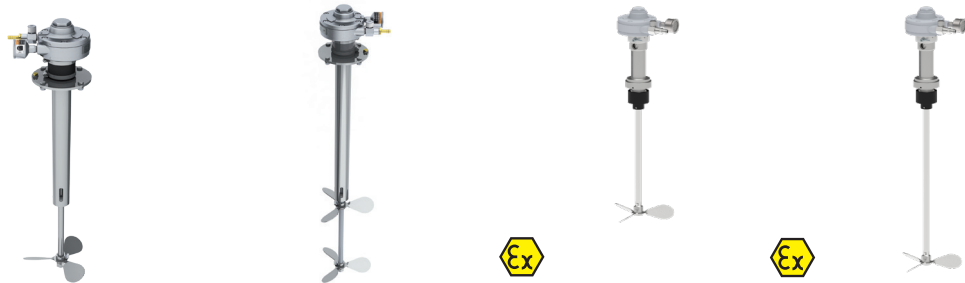
ZUBEHÖR

	Ständer 330	Ständer 440-650
Artikelnummer	N25220010	N25220011
Rührwerkstyp	Rührwerk A MAN	Rührwerk A MAN
Wellenlänge	330 mm	440-650 mm
Anwendung	Rührwerkshalterung für das einfache Aufrühren von Medien im Behälter. Hergestellt aus Edelstahl.	Rührwerkshalterung für das einfache Aufrühren von Medien im Behälter. Hergestellt aus Edelstahl.

Rührwerke A FIX

Festmontierte pneumatische Rührwerke

Eine gute Aufbereitung des Materials (Lack, Kleber, Holzschutz, usw.) ist entscheidend für eine hohe Applikationsqualität. Für das Aufrühren von Großgebinden hat Dürr eine Produktfamilie fest installierter Rührwerke entwickelt. Diese sind verfügbar für Gebinde bis zu 200 Liter (52 Gallonen). Die Rührwerke sind luftbetrieben und in der Regel am Deckel des Behälters befestigt. Verschiedene Rührflügeltypen stehen je nach Einsatzgebiet zur Verfügung.



PRODUKTLINIE

	Rührwerk A FIX R PR 185 580 NON-EX	Rührwerk A FIX R PR 185 860 NON-EX	Rührwerk A FIX R PR 185 395	Rührwerk A FIX R PR 185 545
Artikelnummer	N68040611	N68040612	N68040455	N68040456
Wellenlänge	580 mm	860 mm	395 mm	545 mm
Flügeldurchmesser	185 mm	185 mm	185 mm	185 mm
Anzahl Rührflügel	1	2	1	1
Behältergröße	60 Liter (15 Gallonen)	200 Liter (52 Gallonen)	45 Liter (in Druckbehälter)	60 Liter (in Druckbehälter)
Nennleistung	0,7 kW	0,7 kW	0,7 kW	0,7 kW
Luftdruckbereich	0,5-7,0 bar (7-101 psi)	0,5-7,0 bar (7-101 psi)	0,5-6,0 bar (7-87 psi)	0,5-6,0 bar (7-87 psi)
Max. Drehzahl	1000 U/min	1000 U/min	1200 U/min	1200 U/min
ATEX	No Ex	No Ex	Zone 0/1	Zone 0/1



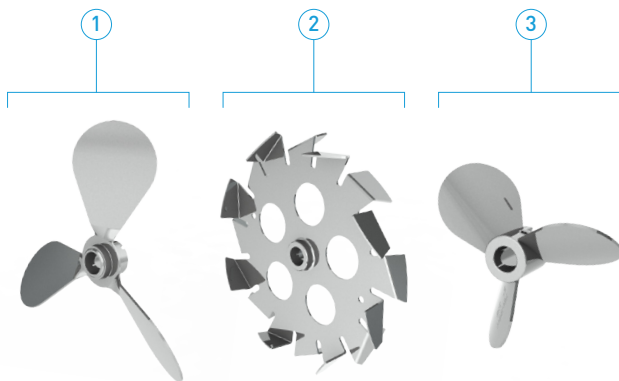
	Rührwerk A FIX R PR 75 370	Rührwerk A FIX R PR 75 275	Rührwerk A FIX R PR 75 370	Rührwerk A FIX R PR 75-210 100-770-G CORE *
Artikelnummer	N68040452	N68040453	N68040454	siehe Tabelle auf Seite 108
Wellenlänge	205 mm	275 mm	370 mm	100-770 mm
Flügeldurchmesser	75 mm	75 mm	75 mm	75-210 mm
Anzahl Rührflügel	1	1	1	1
Behältergröße	10 Liter (in Druckbehälter)	12/20 Liter (in Druckbehälter)	22 Liter (in Druckbehälter)	—
Nennleistung	0,07 kW	0,07 kW	0,07 kW	0,63 kW
Luftdruckbereich	0,5-6,0 bar (7-87 psi)	0,5-6,0 bar (7-87 psi)	0,5-6,0 bar (7-87 psi)	0,5-6,0 bar (7-87 psi)
Max. Drehzahl	1200 U/min	1200 U/min	1200 U/min	1200 U/min
ATEX	Zone 0/1	Zone 0/1	Zone 0/1	Zone 0/1

* Druckluftlamellenmotoren unterliegen einem konstruktiv bedingtem Verschleiß. Bei Dauerbetrieb, ölfreiem Betrieb und/oder ungünstigen Betriebsparametern tritt erhöhter Verschleiß auf, welcher zum Ausfall des Druckluftmotors führen kann

Rührwerke A FIX

Festmontierte pneumatische Rührwerke

TECHNISCHE DARSTELLUNG



1 Propeller D185 mm, 2 Propeller Typ T D127 mm, 3 Scheibenrührer D180 mm
Hinweis: Die Propeller sind nur mit dem Rührwerk A FIX (N68040611, N68040612) kompatibel.

KUNDENVORTEILE



- Rührflügel aus Edelstahl
- Geeignet für den Einsatz in explosionsgefährdeten Bereichen
- Verschiedene Rührflügeltypen und -größen
- Lufteingangsregulierung zur Drehzahleinstellung

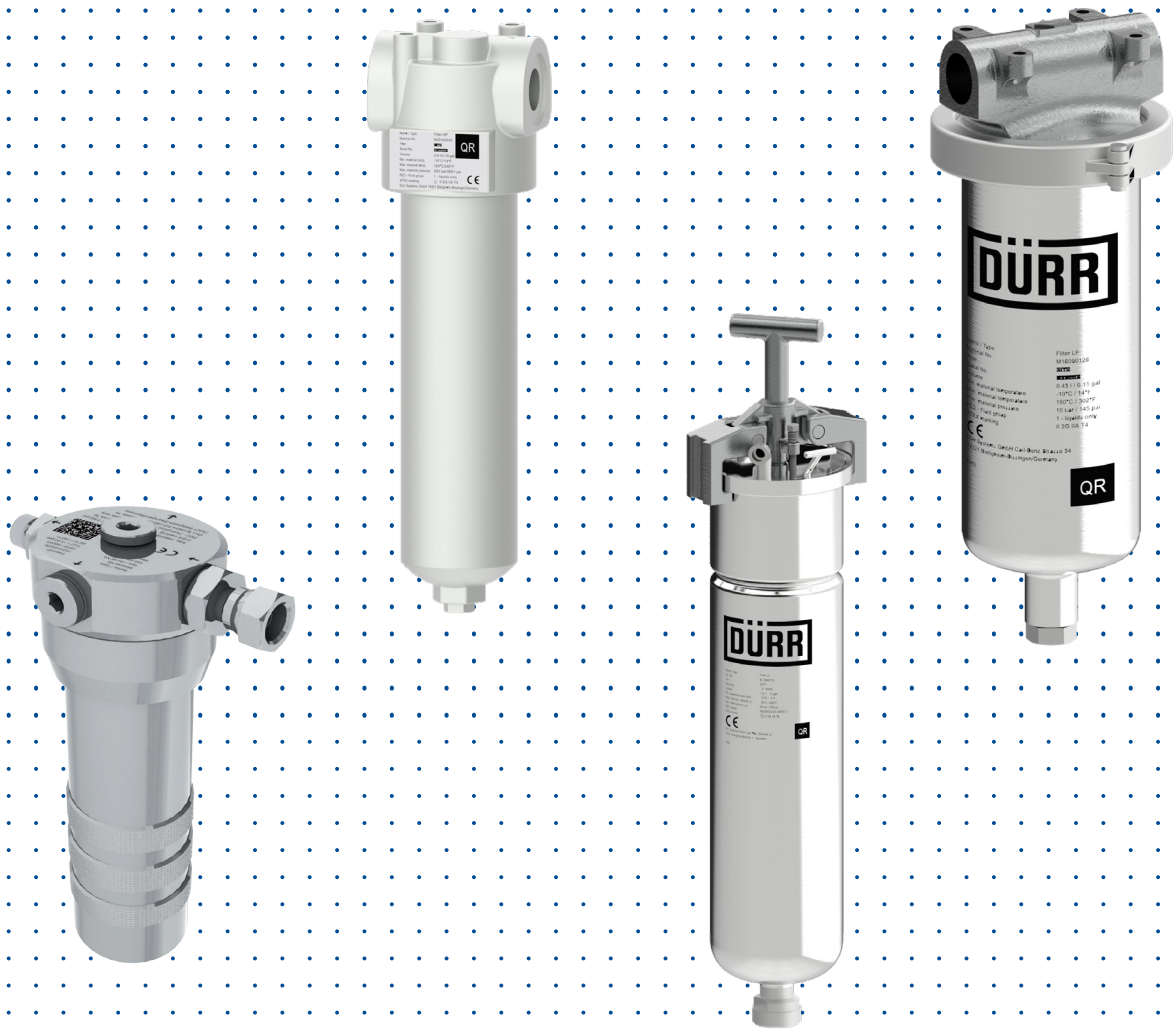
BESTELLNUMMERN FÜR RÜHRWERK A FIX R PR 75-210 100-770-G CORE



Flügelndurchmesser und Artikelnummer

Ø 75 mm	Ø 100 mm	Ø 140 mm	Ø 185 mm	Ø 210 mm
M04640018	M04640017	M04640016	M04640022	M04640015

Wellenlänge (mm)	Welle Artikelnummer	Rührwerk Artikelnummer				
		Ø 75 mm	Ø 100 mm	Ø 140 mm	Ø 185 mm	Ø 210 mm
100	M04081071	N68040685	N68040700	N68040715	N68040730	N68040745
120	M04081072	N68040686	N68040701	N68040716	N68040731	N68040746
170	M04081073	N68040687	N68040702	N68040717	N68040732	N68040747
220	M04081074	N68040688	N68040703	N68040718	N68040733	N68040748
270	M04081075	N68040689	N68040704	N68040719	N68040734	N68040749
320	M04081076	N68040690	N68040705	N68040720	N68040735	N68040750
370	M04081077	N68040691	N68040706	N68040721	N68040736	N68040751
420	M04081078	N68040692	N68040707	N68040722	N68040737	N68040752
470	M04081079	N68040693	N68040708	N68040723	N68040738	N68040753
520	M04081080	N68040694	N68040709	N68040724	N68040739	N68040754
570	M04081081	N68040695	N68040710	N68040725	N68040740	N68040755
620	M04081082	N68040696	N68040711	N68040726	N68040741	N68040756
670	M04081083	N68040697	N68040712	N68040727	N68040742	N68040757
720	M04081084	N68040698	N68040713	N68040728	N68040743	N68040758
770	M04081085	N68040699	N68040714	N68040729	N68040744	N68040759



Filter

Materialfilterung

Produktfamilien

Filter HP – Hochdruckmaterialfilter

Filter LP – Niederdruckmaterialfilter



Filter HP

Hochdruckmaterialfilter

Hochdruckfilter können für die Filtration von Lacken oder anderen Flüssigkeiten verwendet werden. Verschiedene Siebgrößen stehen zur Verfügung. Die Wartung des Filters erfolgt ohne Werkzeuge. Bis zu vier weitere Geräte können an den Filter angeschlossen werden (drei an den Seiten, eines an der Unterseite). Durch das robuste Design kann der Filter für Niederdruck- und Hochdruckapplikationen mit bis zu 500 bar (7.250 psi) eingesetzt werden. Darüber hinaus trägt der Filter zur Verringerung der Materialpulsation bei.



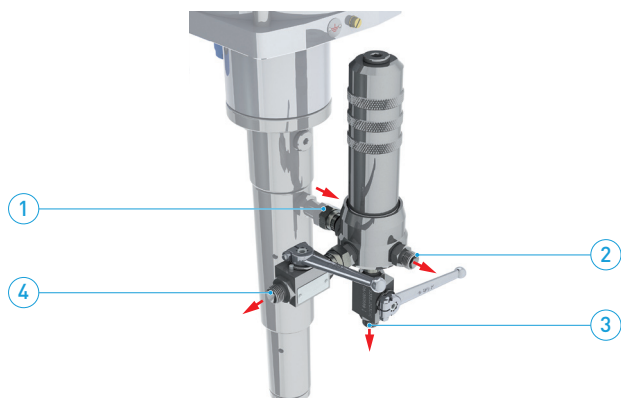
PRODUKTLINIE

	Hochdruckfilter 500 µm 500 bar M16/16	Hochdruckfilter 250 µm 500 bar M16/16	Hochdruckfilter 149 µm 500 bar M16/16
Artikelnummer	N35430015	N35430019	N35430023
Max. Fluiddruck	500 bar (7.250 psi)	500 bar (7.250 psi)	500 bar (7.250 psi)
Anschluss Einlass / Auslass	M16x1,5 / M16x1,5 (Innen-/Außengewinde)	M16x1,5 / M16x1,5 (Innen-/Außengewinde)	M16x1,5 / M16x1,5 (Innen-/Außengewinde)
Filtertyp	Siebfilter	Siebfilter	Siebfilter
Filtergitter	500 µm	250 µm	149 µm



	HP Filter 74 µm 500 bar M16/16	HP Filter 105 µm 500 bar M16/16	Hochdruckfilter 400 bar G3/4" C-St
Artikelnummer	N35430027	N35430031	N35430030
Max. Fluiddruck	500 bar (7.250 psi)	500 bar (7.250 psi)	400 bar (5.800 psi)
Anschluss Einlass / Auslass	M16x1,5 / M16x1,5 (Innen-/Außengewinde)	M16x1,5 / M16x1,5 (Innen-/Außengewinde)	G3/4" (Innengewinde)
Filtertyp	Siebfilter	Siebfilter	Siebfilter
Filtergitter	74 µm	105 µm	500 µm

TECHNISCHE DARSTELLUNG



1 Materialeinlass an VP Pumpe, 2 Seitlicher Materialauslass: zur ersten Lackierpistole, 3 Materialauslass an Unterseite: zu Kugelhahn zur Druckentlastung, 4 Seitlicher Materialauslass: zur zweiten Lackierpistole,
Hinweis: Überkopfeinbau gewährleistet die Vermeidung von Pulsation.

KUNDENVORTEILE



Geeignet für Niederdruck- und Hochdruckapplikationen mit bis zu 500 bar (7.250 psi)

Bis zu vier Materialanschlüsse

Werkzeugfreier Filtertausch

Verschiedene Filtereinsätze

Pulsationsreduzierung

Hergestellt aus Edelstahl

Filter HP

Hochdruckmaterialfilter

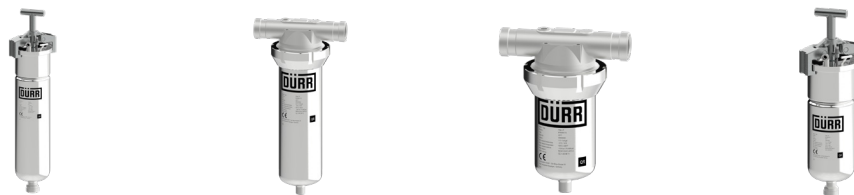
ERSATZFILTEREINSÄTZE

Artikelnummer	Beschreibung	Kompatible Gehäuse
M13020061	Sieb 30 msh 500 µm 500 bar SST	N35430015, N35430019, N35430023, N35430027, N35430031
M13020062	Sieb 60 msh 250 µm 500 bar SST	N35430015, N35430019, N35430023, N35430027, N35430031
M13020063	Sieb 100 msh 149 µm 500 bar SST	N35430015, N35430019, N35430023, N35430027, N35430031
M13020064	Sieb 200 msh 74 µm 500 bar SST	N35430015, N35430019, N35430023, N35430027, N35430031
M13020066	Sieb 5 µm SST	N35430030
M13020067	Sieb 10 µm SST	N35430030
M13020068	Sieb 20 µm SST	N35430030
M13020069	Sieb 250 µm SST	N35430030
M13020070	Sieb 300 µm SST	N35430030
M13020071	Sieb 500 µm SST	N35430030
M13020073	Sieb 150 msh/105 µm 500 bar SST	N35430030

Filter LP

Niederdruckmaterialfilter

Niederdruckfilter können für die Filtration von Lacken oder anderen Flüssigkeiten verwendet werden. Verschiedene Filterarten stehen zur Verfügung. Niederdruckfilter sind mit Taschen- oder Kerzenfilter verfügbar.



PRODUKTLINIE

	Filtergehäuse DN25 GR4 T-BAR PN25	Filtergehäuse DN25 10" 28 bar	Filtergehäuse DN25 5" 28 bar	Filtergehäuse DN20 GR3 T-BAR PN25
Artikelnummer	M16090113	M16090114	M16090115	M16090116
Max. Fluiddruck	25 bar (363 psi)	28 bar (406 psi)	28 bar (406 psi)	28 bar (406 psi)
Anschluss Einlass / Auslass	EcoTube DN25 - M42x2	EcoTube DN25 - M42x2	EcoTube DN25 - M42x2	EcoTube DN20 - M36x2
Filtertyp / Größe	Taschenfilter / Größe 4	Kerzenfilter / 10"	Kerzenfilter / 5"	Taschenfilter / Größe 3
Filtergitter	5 µm	5 / 30 / 150 µm	5 µm	5 µm
Gewicht	8,5 kg	3,6 kg	3,2 kg	6,2 kg



	Filtergehäuse DN32 GR4 T-BAR PN25	Filtergehäuse DN25 ECOT20" 28 bar Kerze	Filtergehäuse DN18 G1/2" 5" 21 bar Kerze
Artikelnummer	M16090117	M16090124	M16090126 *
Max. Fluiddruck	28 bar (406 psi)	28 bar (406 psi)	21 bar (305 psi)
Anschluss Einlass / Auslass	EcoTube DN32 - M48x2	EcoTube DN25 - M42x2	G1/2"
Filtertyp / Größe	Taschenfilter / Größe 4	Kerzenfilter / 20"	Kerzenfilter / 5"
Filtergitter	5 µm	5 µm	5 µm
Gewicht	8,5 kg	4,6 kg	1,3 kg

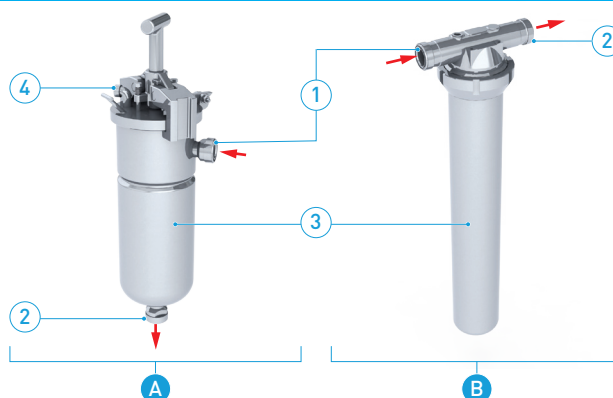
* Achtung: Dieses Produkt enthält Dichtungen aus FKM. Bei Verwendung von lösemittelhaltigen Materialien empfehlen wir dringend die Verwendung von FEP-Dichtungen (siehe Filterersatzteile). Für weitere technische Informationen oder Rückfragen stehen wir gern zur Verfügung.

KUNDENVORTEILE



- Geeignet für Niederdruckapplikationen mit bis zu 28 bar (400 psi)
- Verfügbar als Kerzen- oder Taschenfilter
- Verschiedene Siebgrößen
- Hergestellt aus Edelstahl

TECHNISCHE DARSTELLUNG

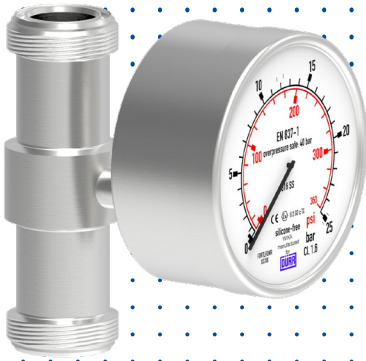
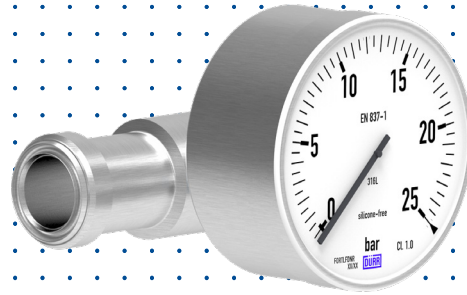
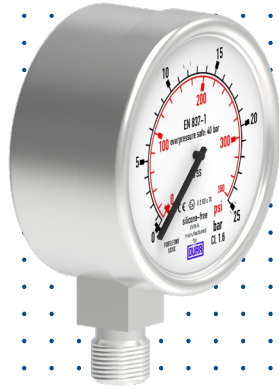


- A Taschenfilter, B Kerzenfilter,
- 1 Materialeinlass, 2 Materialauslass, 3 Filtergehäuse,
- 4 Manometer oder Entlüftungsanschluss

Filter LP

Niederdruckmaterialfilter

ERSATZFILTEREINSÄTZE			
Filtergehäuse	Beschreibung (Filtereinsatz in µm)	Material	Artikelnummer
M16090113	5	PP	M13100219
	10	PP	M13100223
	25	PP	M13100233
	50	PP	M13100224
	75	PP	M13100225
	100	PP	M13100230
	150	PP	M13100226
M16090114	5	PP	M13100221
	10	PP	M13100229
	20	PP	M13100271
	30	PP	M13100239
	75	PP	M13100272
	125	PP	M13100228
	150	PP	M13100240
	200	PP	M13100227
M16090115	5	PP	M13100220
	75	PP	M13100273
M16090116	5	PP	M13100218
	50	PP	M13100234
	100	PP	M13100236
M16090117	5	PP	M13100219
	10	PP	M13100223
	25	PP	M13100233
	50	PP	M13100224
	75	PP	M13100225
	100	PP	M13100230
	150	PP	M13100226
M16090124	5	PP	M13100222
M16090126	5	PP	M13100232
	20	PP	M13100252
	40	PP	M13100253
	100	PA	M13100276
	200	PA	M13100277
	250	PA	M13100278
	Packungsring (lösemittelbeständig)	FEP	M08010584



Manometer

Materialdruckmessung

Produktfamilien

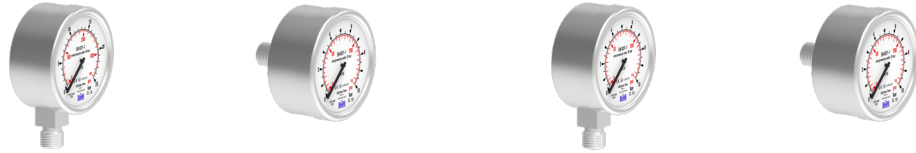
Manometer – Vertikaler, horizontaler, unten liegender oder rückseitiger Anschluss



Manometer

Vertikaler, horizontaler, unten liegender oder rückseitiger Anschluss

Dürr hat ein breites Manometerportfolio zur Messung des Lackdrucks. Für welches Manometer Sie sich auch entscheiden – eine hohe Qualität und Verfügbarkeit ist sichergestellt.



PRODUKTLINIE

	Manometer 0-25 bar D63 G1/4" unten VA	Manometer 0-10 bar D63 G1/4" hinten	Manometer 0-10 bar D63 G1/8" unten VA	Manometer 0-10 bar D63 G1/8" hinten VA
Artikelnummer	W07010198	W07010199	W07010200	W07010201
Bereich	0-25 bar (0-360 psi)	0-10 bar (0-145 psi)	0-10 bar (0-145 psi)	0-10 bar (0-145 psi)
Anschluss	G1/4"	G1/4"	G1/8"	G1/8"
Durchmesser	63 mm (2,5")	63 mm (2,5")	63 mm (2,5")	63 mm (2,5")
Flüssigkeit	Glyzerin	Glyzerin	Glyzerin	Glyzerin
Anschlussposition	Unten	Hinten	Unten	Hinten



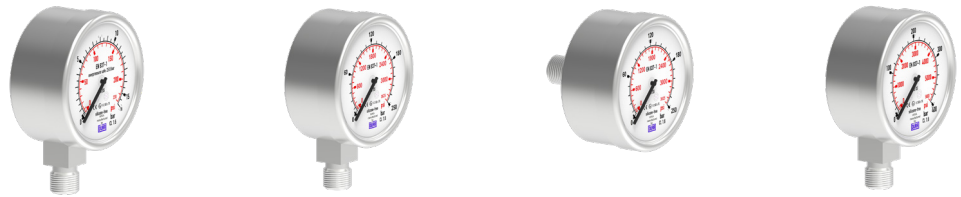
	Manometer 0-10 bar D63 G1/4" unten	Manometer 0-25 bar DN25 vertikal	Manometer 0-25 bar DN25 horizontal	Manometer 0-25 bar D63 G1/4" hinten VA
Artikelnummer	W07010202	W07010223	W07010238	W07010242
Bereich	0-10 bar (0-145 psi)	0-25 bar (0-360 psi)	0-25 bar (0-360 psi)	0-25 bar (0-360 psi)
Anschluss	G1/4"	DN25	DN25	G1/4"
Durchmesser	63 mm (2,5")	101 mm (4")	101 mm (4")	63 mm (2,5")
Flüssigkeit	Glyzerin	Glyzerin	Glyzerin	Glyzerin
Anschlussposition	Unten	Vertikal	Horizontal	Hinten



	Manometer 0-16 bar D63 G1/8" zentral	Manometer 0-400 bar G1/2" - gefüllt	Manometer 0-400 bar G1/2"	Manometer 0-400 bar G1/2"
Artikelnummer	W07010261	W07010287	W07010293	W07010302
Bereich	0-16 bar (0-232 psi)	0-400 bar (0-5.800 psi)	0-400 bar (0-5.800 psi)	0-400 bar (0-5.800 psi)
Anschluss	G1/8"	G1/2"	G1/2"	G1/2"
Durchmesser	63 mm (2,5")	68 mm (2,5")	68 mm (2,5")	68 mm (2,5")
Flüssigkeit	Glyzerin	Glyzerin	-	-
Anschlussposition	Mitte	Hinten	Hinten	Hinten

Manometer

Materialdruckmessung



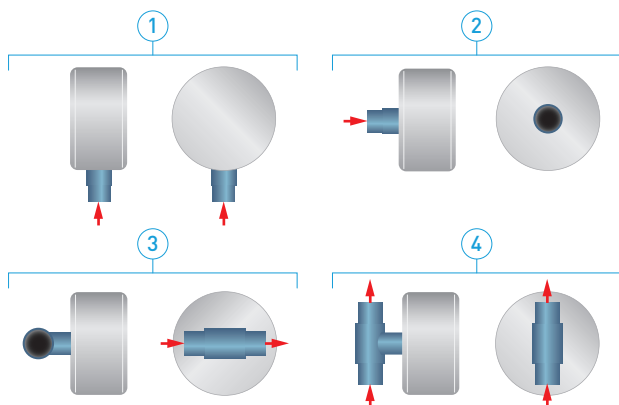
PRODUKTLINIE

	Manometer 0-16 bar D63 G1/8"	Manometer 0-250 bar D63 G1/4" RADIAL	Manometer 0-250 bar D63 G1/4" ZENTRAL	Manometer 0-400 bar D63 G1/2" RADIAL
Artikelnummer	W07010353	W07010354	W07010355	W07010356
Bereich	0-16 bar (0-232 psi)	0-250 bar (0-3.600 psi)	0-250 bar (0-3.600 psi)	0-400 bar (0-5.800 psi)
Anschluss	G1/8"	G1/4"	G1/4"	G1/2"
Durchmesser	68 mm (2,75")	68 mm (2,75")	68 mm (2,75")	68 mm (2,75")
Flüssigkeit	Glyzerin	Glyzerin	Glyzerin	Glyzerin
Anschlussposition	Unten radial	Unten radial	Hinten zentral	Unten radial



	Manometer 0-500 bar D63 G1/2" RADIAL	Manometer 0-500 bar D63 G1/2" ZENTRAL
Artikelnummer	W07010357	W07010358
Bereich	0-500 bar (0-7.250 psi)	0-500 bar (0-7.250 psi)
Anschluss	G1/2"	G1/2"
Durchmesser	68 mm (2,75")	68 mm (2,75")
Flüssigkeit	Glyzerin	Glyzerin
Anschlussposition	Unten radial	Unten radial

TECHNISCHE DARSTELLUNG

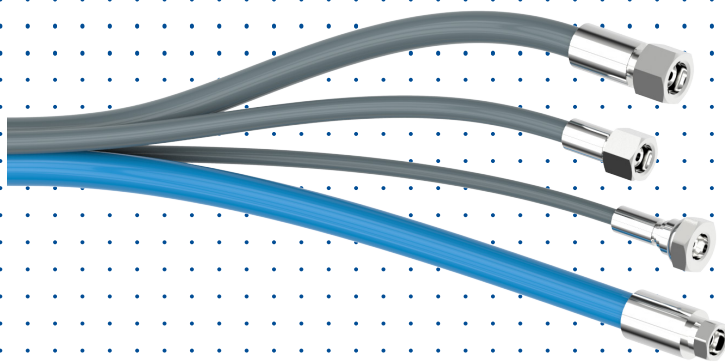


Manometeranschlusspositionen
1 Unten, 2 Hinten, 3 Horizontal, 4 Vertikal

KUNDENVORTEILE



- [Silikonfrei](#)
- [Weiter Druckbereich](#)
- [Robuste Ausführung](#)
- [Hergestellt aus Edelstahl](#)
- [Geeignet für ATEX Zone 1 und 2](#)
- [Hohe Überdruckfähigkeit](#)



Schläuche und Zubehör

Luft- und Lackschläuche

Produktfamilien

Schläuche – Luft- und Lackschläuche

Zubehör – Luft- und Lackarmaturen



Schläuche

Luft- und Lackschläuche

Jede Applikation erfordert eine Form der Medienverbindung. Es gibt Schläuche, die für die Luftzufuhr des Druckluftmotors und die Zerstäubungsluft für Lackierpistolen verwendet werden können. Auf der anderen Seite gibt es Schläuche für die Fluidversorgung (Farbe, Klebstoff usw.) von der Farbversorgung bis zum Applikator. Hochdruckschläuche werden für den Transport hochviskoser Materialien von den Hochdruckpumpen benötigt. Dürr bietet ein großes Spektrum unterschiedlicher Schläuche für jede Art von Applikation an.



PRODUKTLINIE

	Luftschläuche mit Anschlüssen	Niederdruckschläuche mit Armaturen	Hochdruck-Farbschläuche mit Armaturen
Artikelnummer	Siehe Seite Seite 119	Siehe Tabelle unten	Siehe Seite Seite 119
Medium	Druckluft	Lack	Lack
Max. Fluiddruck	20 bar (290 psi)	20 bar (290 psi)	450bar (6,500psi)
Material	EPDM-Textil	PA-PU-PA	Textil PA / Stahl PA
Innendurchmesser	3/8"	1/4"	1/4" 3/16" 3/8" 1/8"
Anschlüsse	G1/4" / 1/4" NPSM (Innengewinde)	M16x1.5 / M14x1.5 / G1/4" / 1/4" NPSM / G3/8" / 3/8" NPSM (Innengewinde)	M16x1.5 / M14x1.5 / G1/4" / 1/4" NPSM (Innengewinde)
Länge	bis zu 100 m	bis zu 100 m	bis zu 100 m

1 Meter = 3.28 feet

BESTELLNUMMERN – NIEDERDRUCKSCHLÄUCHE MIT ARMATUREN

Artikelnummer	Name	Anschluss A	Anschluss B	Länge
W40650196	Schlauch 2B P PPP DN6 NR 14B S 14B S 0,4	1/4" BSP (Innengewinde)	1/4" BSP (Female)	0,4 m
W40650105	Schlauch 2B P PPP DN6 NR 14B S 14B S ...	1/4" BSP (Innengewinde)	1/4" BSP (Female)	1 m
W40650239	Schlauch 2B P PPP DN6 NR 14B S 38B S 001	1/4" BSP (Innengewinde)	3/8" BSP (Female)	1 m
W40650195	Schlauch 2B P PPP DN6 NR 14B S 14B S 001	1/4" BSP (Innengewinde)	1/4" BSP (Female)	1,5 m
W40650139	Schlauch 2B P PPP DN6 NR 14B S 14B S ...	1/4" BSP (Innengewinde)	1/4" BSP (Female)	2 m
W40650194	Schlauch 2B P PPP DN6 NR 14B S 14B S 002	1/4" BSP (Innengewinde)	1/4" BSP (Female)	2,5 m
W40650246	Schlauch 2B P PPP DN6 NR 14N S 38B S 002	1/4" NPSM (Innengewinde)	3/8" BSP (Female)	2,5 m
W40650238	Schlauch 2B P PPP DN6 NR 38B S M14 S 004	3/8" BSP (Innengewinde)	M14x1,5 (Female)	4 m
W40650119	Schlauch 2B P PPP DN6 NR 38B S 38B S ...	3/8" BSP (Innengewinde)	3/8" BSP (Female)	5 m
W40650191	Schlauch 2B P PPP DN6 NR 38B S 38B S 006	3/8" BSP (Innengewinde)	3/8" BSP (Female)	6 m
W40650204	Schlauch 2B P PPP DN6 NR 38B S 38B S 007	3/8" BSP (Innengewinde)	3/8" BSP (Female)	7,5 m
W40650100	Schlauch 2B P PPP DN6 NR 14B S 38B S ...	1/4" BSP (Innengewinde)	3/8" BSP (Female)	10 m
W40650147	Schlauch 2B P PPP DN6 NR 38B S 38B S 010	3/8" BSP (Innengewinde)	3/8" BSP (Female)	10 m
W40650148	Schlauch 2B P PPP DN6 NR 38B S 38B S 020	3/8" BSP (Innengewinde)	3/8" BSP (Female)	20 m

Schläuche

Luft- und Lackschläuche

BESTELLNUMMERN – HOCHDRUCK-FARBSCHLÄUCHE MIT ARMATUREN

Artikelnummer	Name	Max. druck	Schlauch material	Durchmesser	Anschluss A	Anschluss B	Lange
W40650189	Schlauch 25B P TP DN6 NR 14B S 14B S 0,4	250 bar	Textil-PA	DN06 (1/4")	1/4" BSP (F)	1/4" BSP (F)	0,4 m
W40650181	Schlauch 25B P TP DN6 NR 14BS 14B S 0005	250 bar	Textil-PA	DN06 (1/4")	1/4" BSP (F)	1/4" BSP (F)	0,5 m
W40650187	Schlauch 25B P TP DN6 NR M16 S M16 S 001	250 bar	Textil-PA	DN06 (1/4")	M16x1,5 (F)	M16x1,5 (F)	1 m
W40650141	Schlauch 25B P TP DN6 NR 14B S 14B S ...	250 bar	Textil-PA	DN06 (1/4")	1/4" BSP (F)	1/4" BSP (F)	1 m
W40650212	Schlauch 25B P TP DN6 NR 14N S 14N S 001	250 bar	Textil-PA	DN06 (1/4")	1/4" NPSM (F)	1/4" NPSM (F)	1 m
W40650169	Schlauch 25B P TP DN6 NR M16 S M16 S 007	250 bar	Textil-PA	DN06 (1/4")	M16x1,5 (F)	M16x1,5 (F)	7 m
W40650235	Schlauch 25B P TP DN6 NR M16 S M16 S 005	250 bar	Textil-PA	DN06 (1/4")	M16x1,5 (F)	M16x1,5 (F)	5 m
W40650216	Schlauch 25B P TP DN6 NR 14N S 14N S 006	250 bar	Textil-PA	DN06 (1/4")	1/4" NPSM (F)	1/4" NPSM (F)	6 m
W40650236	Schlauch 25B P TP DN6 NR M16 S M16 S 006	250 bar	Textil-PA	DN06 (1/4")	M16x1,5 (F)	M16x1,5 (F)	6 m
W40650240	Schlauch 25B P TP DN6 NR 14B S 14B S 007	250 bar	Textil-PA	DN06 (1/4")	1/4" BSP (F)	1/4" BSP (F)	7 m
W40650245	Schlauch 25B P SP DN4 NR 14B S 14N S 007	250 bar	Textil-PA	DN06 (1/4")	1/4" BSP (F)	1/4" NPSM (F)	7 m
W40650248	Schlauch 25B P TP DN6 NR M16 S 14N S 007	250 bar	Textil-PA	DN06 (1/4")	M16x1,5 (F)	1/4" NPSM (F)	7,5 m
W40650180	Schlauch 25B P TP DN5 NR 14N S 14N S 075	250 bar	Textil-PA	DN05 (3/16")	1/4" NPSM (F)	1/4" NPSM (F)	7,5 m
W40650133	Schlauch 25B P TP DN6 NR 14N S 14N S ...	250 bar	Textil-PA	DN06 (1/4")	1/4" NPSM (F)	1/4" NPSM (F)	7,5 m
W40650241	Schlauch 32B P SP DN6 NR M16 S 14N S 007	320 bar	Stahl-PA	DN06 (1/4")	M16x1,5 (F)	1/4" NPSM (F)	7,5 m
W40650231	Schlauch 32B P SP DN6 NR M16 S 14N S 010	320 bar	Stahl-PA	DN06 (1/4")	M16x1,5 (F)	1/4" NPSM (F)	10 m
W40650102	Schlauch 32B P SP DN6 NR M16 S 14N S ...	320 bar	Stahl-PA	DN06 (1/4")	M16x1,5 (F)	1/4" NPSM (F)	15 m
W40650237	Schlauch 35B P SP DN5 NR M16 S M16 S 010	350 bar	Stahl-PA	DN05 (3/16")	M16x1,5 (F)	M16x1,5 (F)	10 m
W40650244	Schlauch 45B P SP DN8 NR M16 S M16 S	425 bar	Stahl-PA	DN08 (3/4")	M16x1,5 (F)	M16x1,5 (F)	30 m
W40650182	Schlauch 45B P SP DN6 NR 14B S 14B S 001	450 bar	Stahl-PA	DN06 (1/4")	1/4" BSP (F)	1/4" BSP (F)	1 m
W40650188	Schlauch 45B P SP DN6 NR 14B S 14B S 001	450 bar	Stahl-PA	DN06 (1/4")	1/4" BSP (F)	1/4" BSP (F)	1,5 m
W40650183	Schlauch 45B P SP DN6 NR 14B S 14B S 002	450 bar	Stahl-PA	DN06 (1/4")	1/4" BSP (F)	1/4" BSP (F)	2 m
W40650242	Schlauch 45B P SP DN9 NR M16 S M16 S 030	450 bar	Stahl-PA	DN09 (3/8")	M16x1,5 (F)	M16x1,5 (F)	30 m

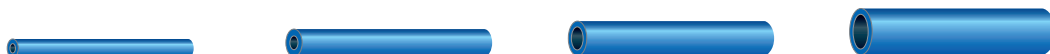
BESTELLNUMMERN – LUFTSCHLÄUCHE MIT ARMATUREN

Artikelnummer	Name	Anschluss A	Anschluss B	Lange
W40650247	Schlauch 2B A ET DN9 NR 14N S 14N S 0025	1/4" NPSM (Female)	1/4" NPSM (Female)	2,5 m
W40650230	Schlauch 2B A ET DN9 NR 14B S 14B S 0040	1/4" BSP (Female)	1/4" BSP (Female)	4 m
W40650117	Schlauch 2B A ET DN9 NR 14B S 14B S 0050	1/4" BSP (Female)	1/4" BSP (Female)	5 m
W40650218	Schlauch 2B A ET DN9 NR 14B S 14B S 0060	1/4" BSP (Female)	1/4" BSP (Female)	6 m
W40650155	Schlauch 2B A ET DN9 NR 14B S 14B S 0070	1/4" BSP (Female)	1/4" BSP (Female)	7 m
W40650134	Schlauch 2B A ET DN9 NR 14N S 14N S 0075	1/4" NPSM (Female)	1/4" NPSM (Female)	7,5 m
W40650101	Schlauch 2B A ET DN9 NR 14B S 14B S 0100	1/4" BSP (Female)	1/4" BSP (Female)	10 m
W40650234	Schlauch 2B A ET DN9 NR 14B S 14B S 0150	1/4" BSP (Female)	1/4" BSP (Female)	15 m
W40650128	Schlauch 2B A ET DN9 NR 14B S 14B S 0200	1/4" BSP (Female)	1/4" BSP (Female)	20 m
W40650243	Schlauch 2B A ET DN9 NR 14B S 14B S 0300	1/4" BSP (Female)	1/4" BSP (Female)	30 m

1 Meter = 3,28 feet

Schläuche

Luft- und Lackschläuche



PRODUKTLINIE - LUFTSCHLÄUCHE

	Schlauch 2x4 blau PA	Schlauch 2,7x4 blau PA	Schlauch 4x6 blau PA	Schlauch 6x8 blau PA
Artikelnummer	W40030304	W40030233	W40030001	W40030002
Max. Luftdruck	10 bar (145 psi)	10 bar (145 psi)	10 bar (145 psi)	10 bar (145 psi)
Material	PA	PA	PA	PA
Innen-/Außendurchmesser	2x4 mm	2,7x4 mm	4x6 mm	6x8 mm
Länge	Beliebige Länge	Beliebige Länge	Beliebige Länge	Beliebige Länge

1 m = 3,28 Fuß



	Schlauch 6x9 blau PA	Schlauch 8x10 blau PA	Schlauch 9x12 blau PA
Artikelnummer	W40030013	W40030017	W40030019
Max. Luftdruck	10 bar (145 psi)	10 bar (145 psi)	10 bar (145 psi)
Material	PA	PA	PA
Innen-/Außendurchmesser	6x9 mm	8x10 mm	9x12 mm
Länge	Beliebige Länge	Beliebige Länge	Beliebige Länge

1 m = 3,28 Fuß



PRODUKTLINIE - MATERIALSCHLÄUCHE

	Schlauch 4x6 transparent PFA	Schlauch 6x8 transparent PFA	Schlauch 6x9 transparent PFA	Schlauch 9x12 transparent PFA
Artikelnummer	W40030534	W40030471	W40030496	W40030495
Max. Fluiddruck	20 bar (290 psi)	20 bar (290 psi)	20 bar (290 psi)	20 bar (290 psi)
Material	PFA	PFA	PFA	PFA
Innen-/Außendurchmesser	4x6 mm	6x8 mm	6x9 mm	9x12 mm
Länge	Beliebige Länge	Beliebige Länge	Beliebige Länge	Beliebige Länge

1 m = 3,28 Fuß



	Schlauch 4x6 natur PTFE	Schlauch 6x8 natur PTFE	Schlauch 6x9 natur PTFE	Schlauch 9x12 natur PTFE
Artikelnummer	W40030722	W40030744	W40030723	W40030721
Max. Fluiddruck	20 bar (290 psi)	20 bar (290 psi)	20 bar (290 psi)	20 bar (290 psi)
Material	PTFE	PTFE	PTFE	PTFE
Innen-/Außendurchmesser	4x6 mm	6x8 mm	6x9 mm	9x12 mm
Länge	Beliebige Länge	Beliebige Länge	Beliebige Länge	Beliebige Länge

1 m = 3,28 Fuß

Zubehör

Luft- und Lackarmaturen



PRODUKTLINIE - LUFTARMATUREN

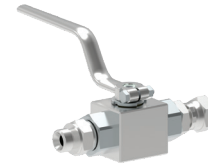
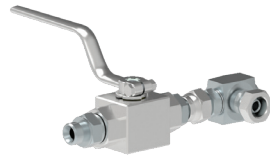
	Anschluss Luft D7,2 d10/12 EU	Anschluss Luft drehbar 1/4"i D7,2 EU	Einschraubsteckanschluss D6 G1/8" N Ms
Artikelnummer	M01010185	M01300006	M57380003
Gewinde	G1/4" (Innengewinde) Kupplung D7,2 d10/12 EU	G1/4" (Innengewinde) Kupplung D7,2 d10/12 EU	G1/8" (Außengewinde) Schlauch 4x6 mm
Material	Messing	Messing	Messing
Max. Luftdruck	35 bar (508 psi)	10 bar (145 psi)	20 bar (290 psi)
Passende Produkte	EcoGun AS MAN	EcoGun	EcoGun



	Einschraubsteckanschluss D8 G1/4" N	Stecknippel DN7 G1/4" a Ms	Schnellwechselanschluss DN7 G1/4" a
Part No.	M57380009	M58900058	N40030046
Threads	G1/4" (Außengewinde) Schlauch 6x8 mm	G1/4" (Außengewinde)	G1/4" (Außengewinde)
Material	Messing	Messing	Messing
Max. air pressure	20 bar (290 psi)	16 bar (232 psi)	16 bar (232 psi)
Related products	EcoGun	Schnellwechselanschluss DN7 G1/4" a	Stecknippel DN7 G1/4" a Ms Anschluss Luft drehbar 1/4"i D7,2 EU Anschluss Luft D7,2 d10/12 EU

Zubehör

Luft- und Lackarmaturen



PRODUKTLINIE - LACKARMATUREN

	Kugelhahn Druckablassmodul OMK SST	Kugelhahn Ablasstück DOK SST
Artikelnummer	M54300607	M54300608
Gewinde	M16x1,5 (Außengewinde) M16x1,5 (Innengewinde)	M16x1,5 (Außengewinde) M16x1,5 (Innengewinde)
Material	Edelstahl	Edelstahl
Max. Fluiddruck	500 bar (7.250 psi)	500 bar (7.250 psi)
Passende Produkte	EcoPump VP Package	EcoPump VP Package



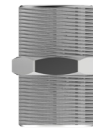
	WINKELVERSCHRAUBUNG G1/4" a-a 60° KONUS	Winkelverschraubung einstellbar G1/4" - 1/4" NPS(M)	Eindreh-Verschraubung WJ	Eindreh-Verschraubung WJ	Eindreh-Verschraubung WT
Artikelnummer	M55030201	M55030173	M55070363	M55070368	M06150149
Gewinde	G1/4" (Außengewinde)	1/4" NPSM (Außengewinde) G1/4" (Innengewinde)	M16x1,5 (Außengewinde) G1/4" (Außengewinde)	M16x1,5 (Innengewinde) G3/8" (Außengewinde)	1/4" NPSM (female) G1/4" (male)
Material	Edelstahl	Edelstahl	Edelstahl	Edelstahl	Stainless steel
Max. Fluiddruck	775 bar (11.240 psi)	775 bar (11.240 psi)	500 bar (7.250 psi)	500 bar (7.250 psi)	500 bar (7.250 psi)
Passende Produkte	EcoMCC 200	EcoDose 3K	EcoPump VP, HP Filter	EcoPump VP, HP Filter	EcoGun AL MAN 300



	Eindreh-Verschraubung M14x1,5 - 3/8" Universal	Eindreh-Verschraubung WT M16x1,5 - G3/8" SST	Reduzierschraubung M16x1,5i 60°	Reduzierschraubung G3/4" a G3/8" a	T-Verschraubung einstellbar G1/4" 60°
Artikelnummer	M55070387	M55070394	M55100169	M55100192	M55110043
Gewinde	M14x1,5 (Innengewinde) 3/8" Universal (Außengewinde)	M16x1,5 (Außengewinde) G3/8" (Außengewinde)	M16x1,5 (Innengewinde) 1/4" NPS (Außengewinde)	G3/4" (Außengewinde) G3/8" (Außengewinde)	G1/4" (Innengewinde) G1/4" (Außengewinde)
Material	Edelstahl	Edelstahl	Edelstahl	Edelstahl	Edelstahl
Max. Fluiddruck	20 bar (290 psi)	500 bar (7.250 psi)	500 bar (7.250 psi)	430 bar (6.237 psi)	775 bar (11.240 psi)
Passende Produkte	EcoGun 246 / 249	EcoPump VP HP Filter	EcoPump VP, HP Filter EcoGun AL MAN EcoGun AA MAN	EcoFlow HPF EcoFlow HPR	

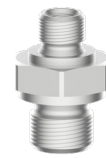
Zubehör

Luft- und Lackarmaturen

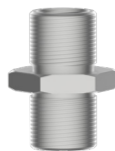


PRODUKTLINIE - LACKARMATUREN

	L-Verschraubung 90°	Reduziernippel G3/4" a- G1/4" i VA8	Doppelnippel R1/2" - R1/2" L44 GF280 SST	Doppelnippel R3/8" - R3/8" L38 GF280 VA8
Artikelnummer	M55270018	M56100265	M56110053	M56110057
Gewinde	M30x1,5 (Innengewinde) G1/2" (Innengewinde)	G3/4" (Außengewinde) G1/4" (Innengewinde)	R1/2" (Außengewinde)	R3/8" (Außengewinde)
Material	Edelstahl	Vernickeltes Messing	Edelstahl	Edelstahl
Max. Fluiddruck	50 bar (725 psi)	400 bar (5.800 psi)	50 bar (725 psi)	50 bar (725 psi)
Passende Produkte	EcoPump VP	EcoFlow HPF/R	EcoPump AD	EcoFlow LPF, EcoPump AD



	Doppelnippel R1/2" a- R1/4" a L33 VA8	Doppelnippel R3/8" a- R1/8" a L25,5 SST	Doppelnippel G1/4" a- 1/4" UN1a L24 SST	Doppelnippel G1/8" a- 1/4" a L28,5 60°in
Artikelnummer	M56110096	M56110307	M56110426	M56110454
Gewinde	R1/2" (Außengewinde) R1/4" (Außengewinde)	R3/8" (Außengewinde) R1/8" (Außengewinde)	G1/4" (Außengewinde) 1/4" Universal (Außenge- winde)	G1/8" (Außengewinde) G1/4" (Außengewinde)
Material	Edelstahl	Edelstahl	Edelstahl	Edelstahl
Max. Fluiddruck	50 bar (725 psi)	50 bar (725 psi)	50 bar (725 psi)	400 bar (5.800 psi)
Passende Produkte	EcoPump AD	EcoDose, EcoFlow LPF	EcoGun AS AUTO pro EcoGun AS AUTO pro HD	EcoDose, EcoFlow LPF



	Doppelnippel G1/2" a G1/2" a Z St	Doppelnippel G1/4" a L29 VA	Reduzierbuchse R1" i- R3/8" i GF240 SST
Artikelnummer	M56110479	M56110480	M56240061
Gewinde	G1/2" (Außengewinde)	G1/4" (Außengewinde)	G1" (Innengewinde) G3/8" (Innengewinde)
Material	Stahl verzinkt	Edelstahl	Edelstahl
Max. Fluiddruck	400 bar (5.800 psi)	775 bar (11.240 psi)	50 bar (725 psi)
Passende Produkte	EcoPump AD	EcoMCC 200	EcoFlow LPF

Zubehör

Luft- und Lackarmaturen



PRODUKTLINIE LACKARMATUREN

	Einpressnippel G1/2"i L35	Schnellkupplung 3/8"i SS	Schnellkupplung 3/8"i Rückschlag- ventil VA	EcoTube DN25 M42x2 - G3/4" SST	Schnellwechsel- muffe G3/8"a 60G SST
Artikelnummer	M58900227	M58940013	M58940019	M80110016	N40040062
Gewinde	G1/2" (Innengewinde) steckbar	G3/8" (Innengewinde)	G3/8" (Innengewinde) mit Rückschlagventil	DN25 (M42x2) G1" (Außengewinde)	G3/8" (Außengewinde)
Material	Messing	Edelstahl	Edelstahl	Edelstahl	Edelstahl
Max. Fluiddruck	35 bar (508 psi)	20 bar (290 psi)	20 bar (290 psi)	25 bar (360 psi)	20 bar (290 psi)
Passende Produkte	—	Schnellwechselmuffe G3/8"a 60G SST EcoGun	Schnellwechselmuffe G3/8"a 60G SST EcoGun	LP Filter EcoPump HP EcoPump HPE	Schnellkupplung 3/8"i SST, Schnellkupplung 3/8"i Rückschlagven- til VA EcoGun



PRODUKTLINIE - DÜRR EcoPlug ARMATUREN

	Steckanschluss gerade D = 13	Steckanschluss gerade D = 9	Nippelinsatz D = 9	Erdungseinrichtung D = 13
Artikelnummer	M58030120 (3x5) M58030121 (3x6) M58030136 (4x6) M58030136 (3,6x6) M58030143 (6x8) M58030134 (6x9) M58030125 (9x12)	M58030138 (2,7x4)	M58030185 (3x5) M58030167 (4x6)	M01520001 (6x9) M01520002 (9x12)
Gewinde	—	—	—	—
Material	Edelstahl	Edelstahl	Edelstahl	Edelstahl
Max. Fluiddruck	35 bar (508 psi)	35 bar (508 psi)	35 bar (508 psi)	35 bar (508 psi)
Passende Produkte	EcoMCC3 20, EcoPump9 GW	EcoMCC3 20, EcoPump9 GW	EcoMCC3 20, EcoPump9 GW	EcoMCC3 20, EcoPump9 GW

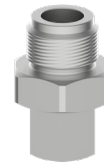
Zubehör

Luft- und Lackarmaturen



PRODUKTLINIE - DÜRR EcoPlug ARMATUREN

	Steckanschluss gerade D = 13	Steckanschluss gerade D = 9	Nippelersatz D = 9	Erdungseinrichtung D = 13
Artikelnummer	M57030032 (3x6) M57030038 (4x6) M57030040 (6x8) M57030039 (6x9) M57030037 (9x12)	M57320008 (3x6) M57320007 (4x6) M57320010 (6x8) M57320006 (6x9) M57320009 (9x12)	M57410028 (3x6 3x6) M57410022 (4x6 4x6) M57410021 (6x9 6x9) M57410020 (9x12 9x12)	M57410040 (9x12 6x9)
Gewinde	—	—	—	—
Material	Edelstahl	Edelstahl	Edelstahl	Edelstahl
Max. Fluiddruck	35 bar (508 psi)	35 bar (508 psi)	35 bar (508 psi)	35 bar (508 psi)
Passende Produkte	EcoMCC3 20, EcoPump9 GW	EcoMCC3 20, EcoPump9 GW	EcoMCC3 20, EcoPump9 GW	EcoMCC3 20, EcoPump9 GW



	L Steckanschluss D = 13	L Nippelersatz D = 13	Einschraubsteck- anschluss	Rückschlagventil Ein- schraubsteckanschluss
Artikelnummer	M57360025 (6x9 6x9) M57360024 (9x12 6x9) M57360023 (9x12 9x12) M57360026 (6x9 4x6)	M57360055 (4x6 4x6) M57360052 (D13 4x6) M57360056 (D13 D13)	M57380085 (G3/8 6x9) M57380084 (G3/8 9x12) M57380134 (G3/8 12x17) M57580017 (G1/8 6x9) M57580018 (G1/8 9x12) M57380192 (G1/8 12x17)	M54360183 (G1/8 4x6) M54360184 (G1/8 6x9)
Gewinde	—	—	G1/8 / G3/8	G1/8
Material	Edelstahl	Edelstahl	Edelstahl	Edelstahl
Max. Fluiddruck	35 bar (508 psi)	35 bar (508 psi)	35 bar (508 psi)	35 bar (508 psi)
Passende Produkte	EcoMCC3 20, EcoPump9 GW	EcoMCC3 20, EcoPump9 GW	EcoMCC3 20, EcoPump9 GW	EcoMCC3 20, EcoPump9 GW

Zubehör

Luft- und Lackarmaturen

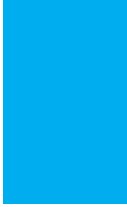


PRODUKTLINIE – DÜRR EcoPlug ARMATUREN

	Rückschlagventil Einschraubsteckanschluss D = 13	Schott Steckanschluss Schlauch/Schlauch D = 13	Schott Steckanschluss Schlauch/Schlauch D = 18	KOR Reduzierstück D = 18
Artikelnummer	M54360185 (4x6) M54360209 (6x8)	M57390029 (6x9 4x6) M57390027 (6x9 6x9) M57390026 (9x12 6x9) M57390028 (9x12 9x12)	M57390031 (Rohr:9x12 6x9) M57390030 (Rohr:9x12 9x12)	M55100124 (Rohr:6x9)
Gewinde				
Material	Edelstahl	Edelstahl	Edelstahl	Edelstahl
Max. Fluiddruck	35 bar (508 psi)	35 bar (508 psi)	35 bar (508 psi)	35 bar (508 psi)
Passende Produkte	EcoMCC3 20, EcoPump9 GW	EcoMCC3 20, EcoPump9 GW	EcoMCC3 20, EcoPump9 GW	EcoMCC3 20, EcoPump9 GW



	Schott Anschluss Rohr/Rohr D = 18	Schott Adapter Schlauch D = 13	Schott Adapter Rohr D = 18	Einschraubsteckanschluss Adapter
Artikelnummer	M57390042 (Rohr:9x12 Rohr:9x12)	M57390044 (6x9 M13) M57390043 (9x12 M13)	M57390041 (Rohr:9x12 M13)	M57380129 (D13 G1/8)
Gewinde				G1/8
Material	Edelstahl	Edelstahl	Edelstahl	Edelstahl
Max. Fluiddruck	35 bar (508 psi)	35 bar (508 psi)	35 bar (508 psi)	35 bar (508 psi)
Passende Produkte	EcoMCC3 20, EcoPump9 GW	EcoMCC3 20, EcoPump9 GW	EcoMCC3 20, EcoPump9 GW	EcoMCC3 20, EcoPump9 GW



04

Prozesssteuerungen



Produktgruppen

EcoAUC	128
EcoPUC A	131



EcoAUC

Automatische Applikationssteuerung

Produktfamilien

EcoAUC – Steuereinheiten für Lackierprozesse



EcoAUC

Steuereinheiten für Lackierprozesse

Erwecken Sie Ihre Applikationsprodukte zu neuem Leben mit dem EcoAUC Steuerungssystem. Die SPS- und Ventiltechnik ermöglicht den Betrieb von Farbwechselsystemen der EcoMCC-Familie mit bis zu 10 Farben. Die Dosierung erfolgt mit der hochpräzisen Zahnradpumpen **EcoPump9 GW** oder dem kompakten Lackdruckregler **EcoFlow**. Um den Auftragswirkungsgrad weiter zu erhöhen, kann die integrierte Ansteuerung eines Hochrotationszerstäubers auch mit einer Hochspannungskaskade für Außen- oder Direktaufladung ausgestattet werden. **EcoAUC** kann auch verschiedene Automatikpistolen mit Luftspritz-, Airless- oder Air Assist-Applikationstechnik sowie den **EcoPaintJet** steuern. Trotz der Funktionsvielfalt ist die Bedienung der **EcoAUC** denkbar einfach.



PRODUKTLINIE

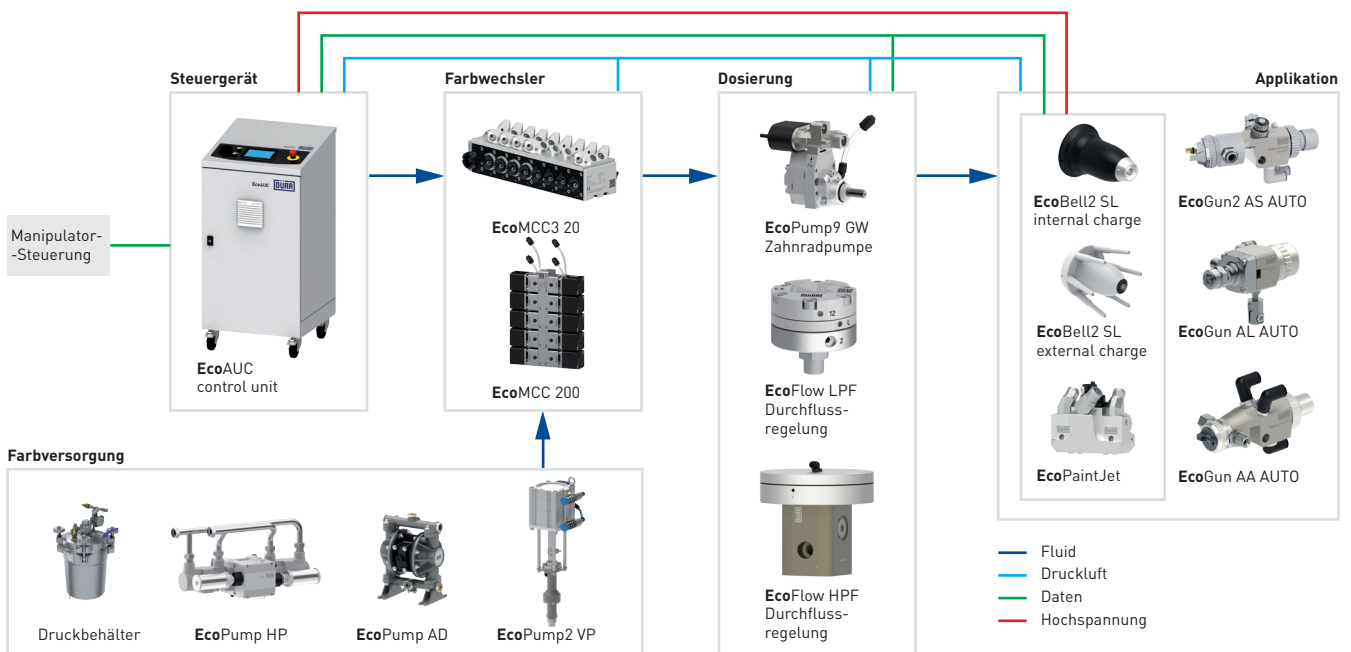
	EcoAUC
Artikelnummer	F30310001V
Anzahl Farben	1-10
Luftdruck	6-8 bar (87-116 psi)
Spannungsversorgung / Frequenz	380-480 V / 50-60 Hz
Nennleistung	4.000 W
IP-Schutzart	IP54

KUNDENVORTEILE



- Kompakter Aufbau in modernem Design
- Farbiger 7" Touchscreen für einfache Bedienung
- Diverse Schnittstellen (Not-Halt, Ethernet, Freigabe Prozesstechnik usw.)
- Schnelle Inbetriebnahme durch voreingestellte Spülprogramme und Brushparameter
- Vereinfachte Wartung und Instandhaltung
- Steuerung von Farbwechslern mit 1 bis 10 Farben
- Steuerung von Hochrotationszerstäubern mit Außen- oder Direktaufladung
- Steuerung von automatischen Lackierpistolen oder Hochrotationszerstäubern
- Steuerung von **EcoPaintJet**

TECHNISCHE DARSTELLUNG



EcoAUC

Steuereinheiten für Lackierprozesse

BESTELLSCHLÜSSEL

	EcoAUC
Option	Bestell-schlüssel
Prozess	
1K	1K
2K	2K
Zerstäuber	
Außenaufladung	KTL
Direktaufladung	DC
HSRA	HRZ
Spritzen	AS
Airless	AL
Air-Assist	AA
Dosiersystem	
1DP	1DP
2DP	2DP
1PPR	1PPR
Zertifizierung	
EU	EU
Anzahl Stammlacke	
2	2
4	4
6	6
8	8
10	10
Förderleistung Stammlack	
0,45 ccm	45
1,0 ccm	100
2,0 ccm	200
3,0 ccm	300
4,5 ccm	450
-	N
Spülbarkeit	
Ja	Y
Nein	N
Förderleistung Härter	
0,45 ccm	45
1,0 ccm	100
2,0 ccm	200
3,0 ccm	300
4,5 ccm	450
-	N
Flanschpaket	
5 m	5
10 m	10
Rücklauf	
Ja	Y
Nein	N
Verbindung	
Binär (Standard)	BI



EcoPUC A

Steuereinheiten für pneumatische Pumpen

Produktfamilien

EcoPUC A – Steuereinheiten für pneumatische Pumpen



EcoPUC A

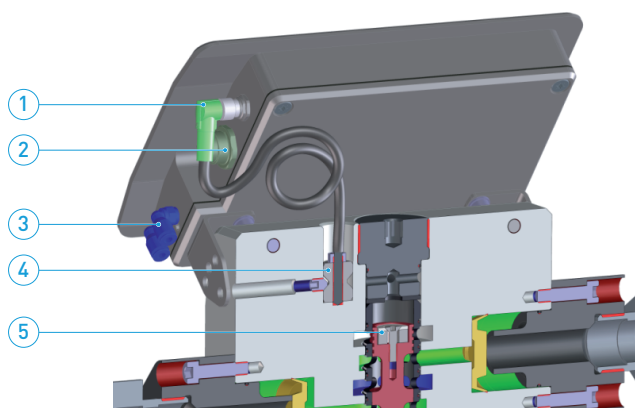
Steuereinheiten für pneumatische Pumpen

Die **EcoPUC A** ist eine eigensichere Steuerung, die während des Betriebs zur Überwachung pneumatischer Pumpen (z. B. **EcoPump VP** oder **EcoPump HP**) eingesetzt werden kann. Ein Reed-Schalter ermöglicht es der **EcoPUC A**, die Anzahl der Pumpenzyklen zu überwachen. Darüber hinaus erkennt ein intelligenter Algorithmus ein Trockenlaufen der Pumpe. Das integrierte Magnetventil sorgt dann dafür, dass die Pumpe gestoppt wird und verhindert so übermäßigen Verschleiß. Die **EcoPUC A** alarmiert das Wartungspersonal, wenn Kolbendichtungen ausgetauscht werden müssen. Eine Profibus PA Verbindung erlaubt zudem die Überwachung der Pumpe von einer externen Steuerung aus.



PRODUKTLINIE			
	EcoPUC A	EcoPUC A RA	EcoPUC A RA BUS
Artikelnummer	F30300001	F30300002	F30300003
Passende Produkte	EcoPump VP EcoPump HP	EcoPump VP EcoPump HP	EcoPump VP EcoPump HP
Reed-Schalter	Ja	Ja	Ja
Steuerluft	Nein	Ja	Ja
Profibus PA	Nein	Nein	Ja
Funktionen	Fördervolumen / Verschleißüberwachung / in Ex-Zone	Fördervolumen / Verschleißüberwachung / Trockenlaufschutz/ in Ex-Zone	Fördervolumen / Verschleißüberwachung / Trockenlaufschutz / in Ex-Zone/ Buskommunikation

TECHNISCHE DARSTELLUNG



1 Reed-Schalter-Schnittstelle, 2 Profibus PA-Schnittstelle, 3 Trockenlaufschutzventil, 4 Reed-Schalter, 5 Magnet

KUNDENVORTEILE



- [Trockenlaufschutz](#)
- [Prospektive Instandhaltung](#)
- [Statusüberwachung an externen Steuerungen](#)
- [Einfach benutzbare Menüstruktur](#)
- [Weltweite Sprachunterstützung](#)



05

Klebertechnik

Produktgruppen

Applikatoren	136
Materialversorgung	138



Applikatoren

Manuelle Auftragspistolen zum Kleben

Produktfamilien

EcoGun 1K MAN – manuelle Auftragspistole für 1K-Materialien

EcoGun 1K MAN

Manual applicator for 1K materials

Unser Hand-Applikator **EcoGun 1K MAN** kann in verschiedensten Bereichen zur manuellen Applikation von Klebstoffen eingesetzt werden. Der Handapplikator **EcoGun 1K MAN** erfüllt dabei hohe Ansprüche in Bezug auf Ergonomie und Einsatzflexibilität. Dank vielfältiger Anpassungsmöglichkeiten, kann der Applikator auf Ihren spezifischen Einsatzfall ausgelegt, und damit besonders anwenderfreundlich gestaltet werden. Hierdurch können dauerhaft hochwertige Auftragsergebnisse erzielt, und ermüdungsfreies Arbeiten sichergestellt werden. Die ergonomische Griffform dies auch über einen längeren Zeitraum hinweg. Für die Verarbeitung verschiedener Materialien ist für den Handapplikator **EcoGun 1K MAN** sowohl eine unbeheizte, als auch beheizte Ausführung verfügbar.



PRODUKTLINIE

EcoGun 1K MAN	
Artikelnummer	N36640003
Weight	1,6 kg
Material pressure, max.	250 bar
Material connection	G 3/8"
Pneumatic connection	G 1/4", 8mm schlauch
Inlet air pressure	min. 5 bar, max. 8 bar
Flow, max.	22 ccm/s
Material viscosity	1,000 - 150,000 mPas
Heating - voltage	230V AC / 80W
Application temperature	60°C (140 °F)

DÜSEN

Artikelnum.	Name
M03030144	Düsenadapter für den Einsatz von Standarddüsen
M09080024	Standard Düse 2,5mm
M09090068	Düse - Rundraupe 1,0mm, CU
M09090066	Düse - Rundraupe 1,5mm, CU
M09090065	Düse - Rundraupe 2,0mm, CU
M09090064	Düse - Rundraupe 2,5mm, CU
M09090063	Düse - Rundraupe 3,0mm, CU
M09090091	Düse - Rundraupe 4,0mm, CU
M09090093	Düse - Rundraupe 5,0mm, CU

Düsen und Düsenadapter sind nicht Bestandteil des Handapplikators und werden gesondert angeboten. Weitere Düsen auf Anfrage.

KUNDENVORTEILE



Einsatz und Verarbeitung verschiedenster Materialien

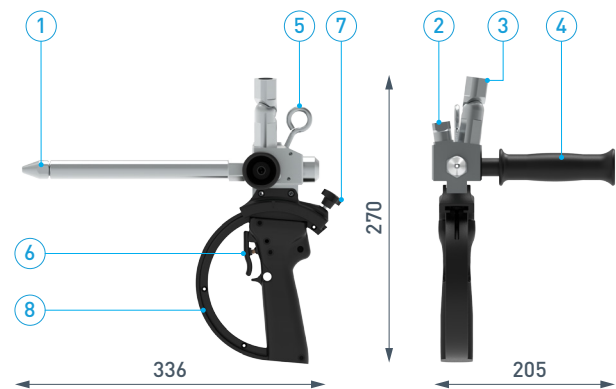
Ergonomischer Einsatz durch einstellbaren Applikationskopf

Pneumatischer Abzug für gleichbleibend geringe Abzugkräfte

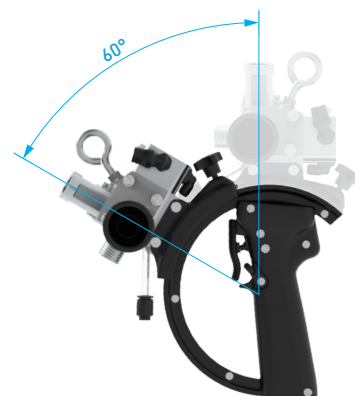
Geringes Gewicht und hohe Haltbarkeit durch Aluminium- und Edelstahlkomponenten

Materialdruck bis max. 250 bar

TECHNISCHE DARSTELLUNG



- 1 Düse (separat erhältlich), 2 Heizung am Eingang, 3 Material des Einlasses,
- 4 Handgriff, 5 Haken, 6 Abzug, 7 Drehknopf für die Einstellung,
- 8 Handgriff mit Schiene





Materialversorgung

Manuelle Materialversorgung für hochviskose Materialien

Produktfamilien

EcoRAM – Materialversorgung für hochviskose Materialien

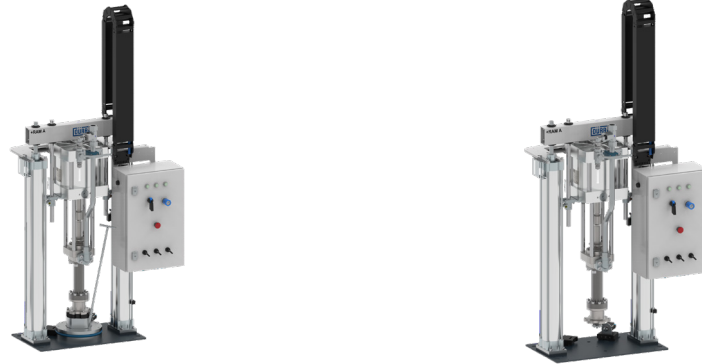
EcoPump VPS – Pneumatische vertikale Schöpfkolbenpumpe

Druckregler

EcoRAM

Materialversorgung für hochviskose Materialien

Diese Fasspresse kann mit der Schöpfkolbenpumpe **EcoPump VPS** bestellt werden. Sie gewährleistet die perfekte Materialversorgung für hochviskose 1K-Materialien aus dem Originalgebinde.



PRODUKTLINIE

	EcoRAM 60	EcoRAM 60 ohne Folgeplatte
Max. Abmessungen [BxTxH]	695x420x2,013 mm (abhängig von der Konfiguration.)	695x420x2,013 mm (abhängig von der Konfiguration.)
Max. Fasshöhe	2,437 mm (96")	2,437 mm (96")
Luftdruck – erforderlicher Druck	5.5 - 8.0 bar	5.5 - 8.0 bar
Pumpentyp	EcoPump VPS 210 360 SST PE	EcoPump VPS 210 360 SST PE
Max. Druck	360 bar	360 bar
Fördervolumen	210 ccm/Zyklus	210 ccm/Zyklus
Verhältnis	72:1	72:1
Durchflussmenge @ empf. Zyklen	1,7 l/min	1,7 l/min
Empfohlene Zyklen	8 Zykl/min	8 Zykl/min
Material Folgeplatte	Aluminiumguss und PU	Ohne Folgeplatte *
Beheizte Version	Optional	Optional
Fassdurchmesser	279mm oder 356mm	Ohne Folgeplatte *

* Folgeplatte als Zubehör erhältlich

TECHNISCHE DARSTELLUNG



- 1 Energiekette, 2 Luftmotor, 3 Folgeplatte, 4 Traverse,
- 5 Pneumatik-Zylinder, 6 Belüftungsstange, 7 Bodenplatte,
- 8 Fluidteil, 9 Steuerschrank

KUNDENVORTEILE



Verarbeitung hochviskoser Materialien in Gebinden von 20l bis 200l

Hebeeinheit mit zwei Hebezyylinder für exakte Positionierung und konstante Hebe-Bewegungen

Einsatz verschiedener Folgeplatten für unterschiedliche Fass Typen

Einfache Bedienung dank 2-Hand-Pneumatiksteuerung

Verbindung von zwei **EcoRAM** Stationen für Doppelfass-Funktion möglich

Beheizte Ausführung verfügbar

Verschiedene Unterfahrungen erhältlich

Materialversorgung für hochviskose Materialien



PRODUKTLINIE

	EcoRAM 200	EcoRAM 200 ohne Folgeplatte
Max. Abmessungen [BxTxH]	1,120x1,443x2,334 mm (abhängig von der Konfiguration)	1,120x1,443x2,334 mm (abhängig von der Konfiguration)
Max. Fasshöhe	2,886 mm (114")	2,886 mm (114")
Luftdruck – erforderlicher Druck	5.5 - 8.0 bar	5.5 - 8.0 bar
Pumpentyp	EcoPump VPS 210 360 SST PE	EcoPump VPS 210 360 SST PE
Max. Druck	360 bar	360 bar
Fördervolumen	210 ccm/Zyklus	210 ccm/Zyklus
Verhältnis	72:1	72:1
Durchflussmenge @ empf. Zyklen	1.7 l/min	1.7 l/min
Empfohlene Zyklen	8 Zyk/min	8 Zyk/min
Material Folgeplatte	Aluminiumguss und NVC	Ohne Folgeplatte *
Beheizte Version	Optional	Optional
Fassdurchmesser	571 mm	Ohne Folgeplatte *

* Folgeplatte als Zubehör erhältlich

FOLGEPLATTE



	EcoRAM 60, EcoRAM 200	EcoRAM 200
Übersicht	Durchmesser 279mm Kalt Durchmesser 279mm Warm Durchmesser 285mm Kalt Durchmesser 285mm Warm Durchmesser 305mm Kalt Durchmesser 305mm Warm Durchmesser 356mm Kalt Durchmesser 356mm Warm	Durchmesser 571mm Kalt Durchmesser 571mm Warm (1 Dichtung) Durchmesser 571mm Warm (2 Dichtungen)

Materialversorgung für hochviskose Materialien

ZUBEHÖR



	Einfahr-Rolle	Rollenbahn	Verteiler	Verteiler-Stütze
Kompatibles Produkt	EcoRAM 200	EcoRAM 200	EcoRAM 60, EcoRAM 200	EcoRAM 60, EcoRAM 200
Verwendung	Einfaches Einbringen von Fässern	Einfaches Einbringen von Fässern	Verbindung zweier Materialleitungen (Doppelfass-Funktion)	Zur Montage von Verteilerblock und Schläuchen



	Unterföhrung	Materialschläuche	Heizungssteuerung	Kabel Heizungssteuerung
Kompatibles Produkt	EcoRAM 60	EcoRAM 60, EcoRAM 200	EcoRAM 60, EcoRAM 200	EcoRAM 60, EcoRAM 200
Verwendung	Für den Transport mittels Hebeeinheiten (bspw. mittels Gabelstapler)	Beheizte und unbeheizte Ausführungen Durchmesser: DN12, DN16, DN20, DN25 Längen: 2m, 3m, 4m, 5m, 6m	Einsatz 8 verschiedener Heizzonen, unabhängige Beschaltung, max. 11kW	Länge: Auf Anfrage (bis 10m Länge)

EcoPump VPS

Pneumatische vertikale Schöpfkolbenpumpe

Die EcoPump VPS ist eine druckluftbetriebene Schöpfkolbenpumpe für mittel- bis hochviskose Fluide wie Klebstoffe, Öle oder Wachs. Der modulare Aufbau ermöglicht eine einfache Wartung und mit dem optimierten Fluidteil wird das Material schonend gefördert. Die bewährte Konstruktion und die lange Lebensdauer machen diese Pumpen zur perfekten Wahl für die Applikation bei hohen Viskositäten.

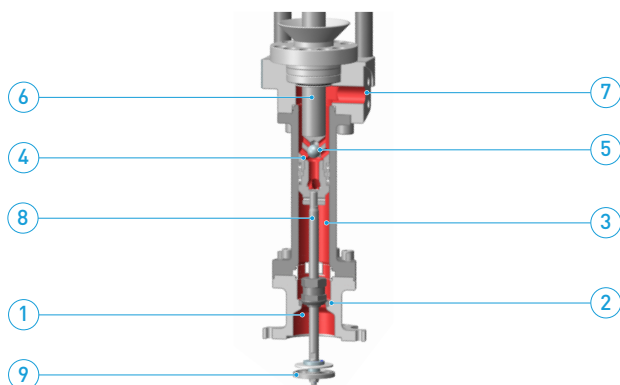


Produkt
video
ansetzen

PRODUKTLINIE

	EcoPump VPS 210 360 SST PE	EcoPump VPS 210 360 SST PE/PU
Artikelnummer	N24270004	N24270005
Gewicht	51,0 kg	48,5 kg
Anschluss Einlass / Auslass	Flanschverschraubung / SAE-Flansch	Flanschverschraubung / SAE-Flansch
Luftanschluss	G3/4" (Innengewinde)	G3/4" (Innengewinde)
Fördervolumen	210 ccm/Zyklus	210 ccm/Zyklus
Verhältnis	72:1	72:1
Max. Fluiddruck	360 bar	360 bar
Durchflussmenge bei empf. Zyklenzahl	1,7 l/min	1,7 l/min
Empfohlene Zyklen	8 Zyklen/min	8 Zyklen/min
Max. Luftdruck	5,0 bar	5,0 bar
Abdichtung	PE	PE/PU

TECHNISCHE DARSTELLUNG



1 Materialeinlass, 2 Kugelsitz, 3 Ansaugkammer, 4 Kugelsitz,
5 Auslasskammer, 6 Oberer Kolben, 7 Materialauslass, 8 Unterer Kolben,
9 Schöpfkolben

KUNDENVORTEILE



- [Verdeckte Wellendichtung](#)
- [Fluidteil aus Edelstahl](#)
- [Modularer Aufbau](#)
- [Leicht zu warten](#)

Druckregler

High pressure flow regulators

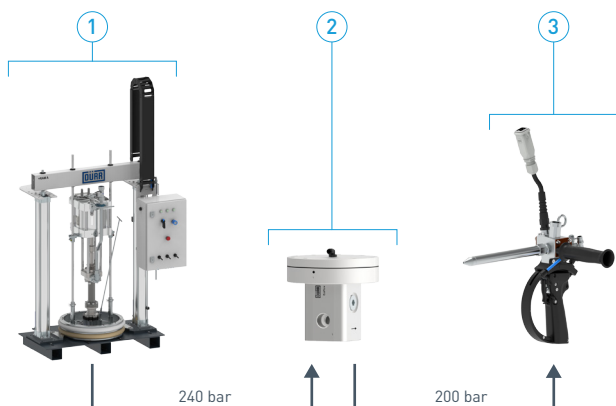
Der **EcoFlow HPF** ist ein Hochdruck-Durchflussregler zur Aufrechterhaltung des Drucks in nachgelagerten Medienversorgungen. Durch die Regelung des Mediendrucks auf den erforderlichen Betriebsdruck werden die angeschlossenen Applikatoren vor Druckstoß und Pulsation aus der Materialversorgung geschützt, während die für den Applikationsprozess erforderlichen Druck- und Durchflusseigenschaften erhalten bleiben. Typische Materialien sind hochviskose Medien wie Kitte, Dichtmittel, Pasten oder Klebstoffe.



PRODUKTLINIE

	EcoFlow HPF P 310 5 G3/4" ALU	EcoFlow HPF P 310 5 G3/4" SST G1/2"
Artikelnummer	N26070021	N26230002
Betrieb	Pneumatisch	Pneumatisch
Anschluss Einlass / Auslass	G3/4" (Innengewinde)	G3/4" (Innengewinde)
Luftanschluss	Steckanschluss 6 mm	Steckanschluss 6 mm
Max. Fluiddruck	310 bar (4.495 psi)	350 bar (4.495 psi)
Regelbereich der Durchflussmenge	20-310 bar (290-4.495 psi)	20-310 bar (290-4.495 psi)
Max. Volumenstrom	5,0 l/min (1,32 gal/min)	5,0 l/min (1.32 gal/min)
Gehäusematerial	Aluminium	Edelstahl
Medienberührte Teile	Aluminium	Edelstahl
Anwendungsgebiet	Abdichtung	Abdichtung

TECHNISCHE DARSTELLUNG

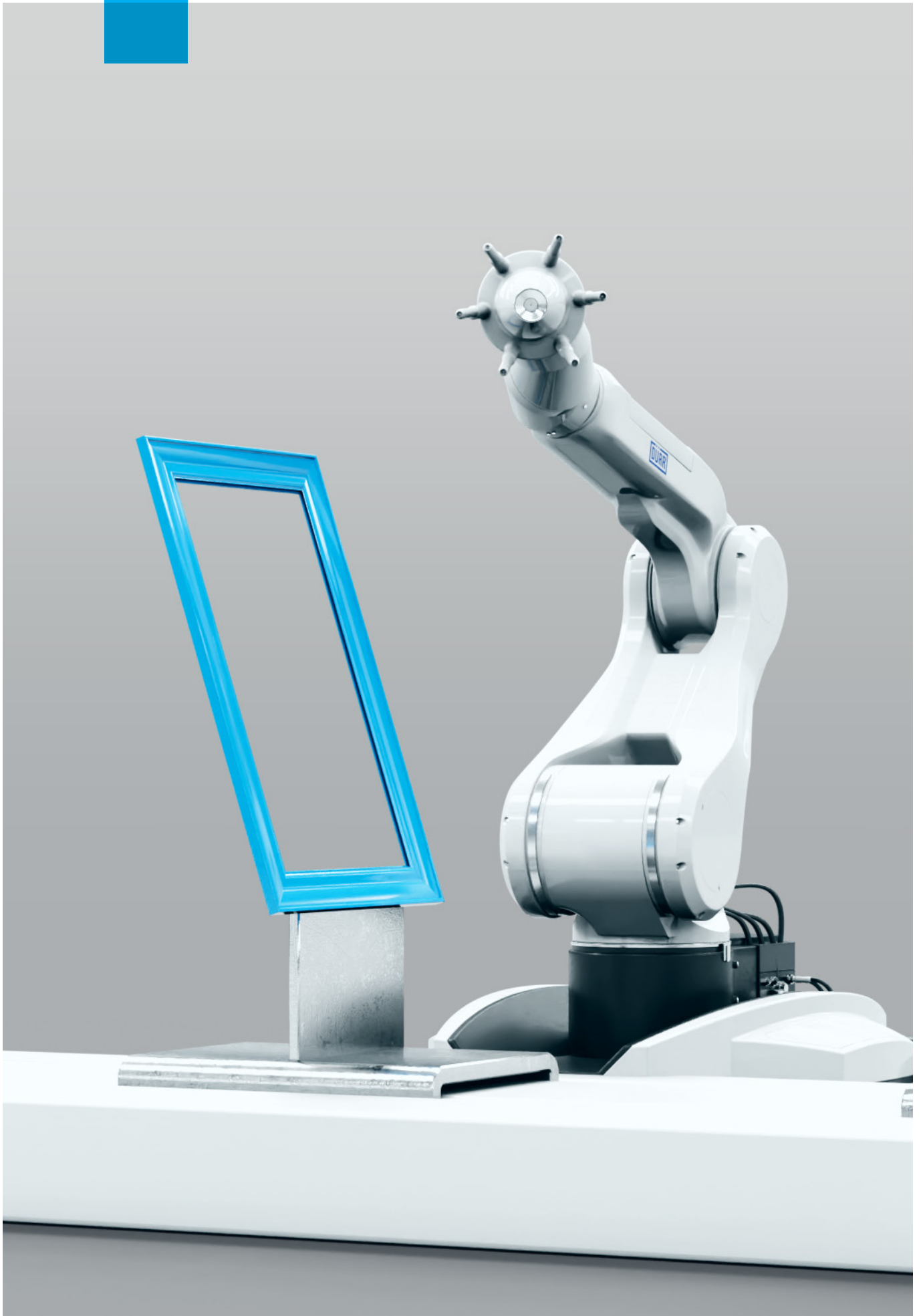


1 EcoRAM Einheit, 2 Druckregler, 3 Manuelle Auftragspistolen zum Kleben

KUNDENVORTEILE



- Großer Regelbereich bei hohem Durchfluss
- Pneumatische oder manuelle Variante verfügbar
- Hohe Genauigkeit
- Exzellente Dynamik bei Druckveränderungen
- 100%ige Abdichtung
- Kompakte Abmessungen
- Langlebige Membran
- Leicht zu warten
- Getestet nach Dürr Qualitätsstandards

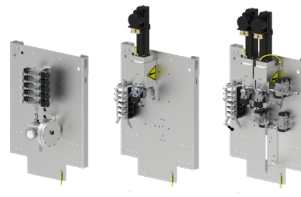


ready2integrate

PRODUKTE ZUR EINFACHEN INTEGRATION VERFÜGBAR



	EcoSupply2 Core	EcoDose 2K / EcoDose 2K Easy	EcoDose 3K
Verwendung	Farbversorgung	Farbwechsel, Dosierung, Regulierung für manuelle Applikation	Farbwechsel, Dosierung, Regulierung für manuelle Applikation
Wichtige Optionen	<ul style="list-style-type: none"> - Nieder- / Hochdruck - Pumpen oder Druckbehälter - Optionale Regler 	<ul style="list-style-type: none"> - Nieder- / Hochdruck - Zahnrad oder Coriolis Messzelle - Farbwechsel für bis zu 10 Farben - Statischer Mischer - Offene Schnittstelle für SPS-Integration 	<ul style="list-style-type: none"> - Nieder- / Hochdruck - Zahnrad oder Coriolis Messzelle - Farbwechsel für bis zu 10 Farben - Statischer Mischer - Offene Schnittstelle für SPS-Integration



	EcoAUC	Fluid board	EcoBell2 SL
Verwendung	Applikationssteuerung	Farbwechsel, Dosierung, Regulierung für automatische Applikation	Präziser Lackauftrag mit hohem Auftragwirkungsgrad
Wichtige Optionen	<ul style="list-style-type: none"> - Plug&Play Konzept - Vorkonfigurierte Spülungssequenzen - Flexible Schnittstelle für SPS-Integration 	<ul style="list-style-type: none"> - Nieder- oder Hochdruck - Farbwechsel für bis zu 10 Farben - 1K oder 2K Applikationsprozess 	<ul style="list-style-type: none"> - Innen-, Außen oder ohne Aufladung - Verschiedene Düsendrößen - Große Auswahl an Glockentellern - Flanschpaket für einfache und schnelle Inbetriebnahme

VERANTWORTUNGSMATRIX

Dürr-Umfang	Einzelmaterialnummer Optional Konfigurator verfügbar Geprüfte Einzelkomponenten
Umfang des Integrators	Verbindung der einzelnen Produkte (z. B. Kabel, Schläuche, Rohrleitungen) Anschluss der wichtigsten Medien (Luft, Fluid, Strom) Integration in das Sicherheitskonzept Einrichten und Befestigen Programmierung Applikationsprozess, Roboterbewegung usw.
Produkte	EcoAUC Fluid Board EcoSupply2 Core EcoSupply P Core EcoDose Familie Applikatoren (Spritzpistolen, Hochrotationszerstäuber)

KUNDENVORTEILE



[Kostenreduzierung durch geringere Anzahl von Teilen für die Montage](#)

[Kurze Inbetriebnahmezeit](#)

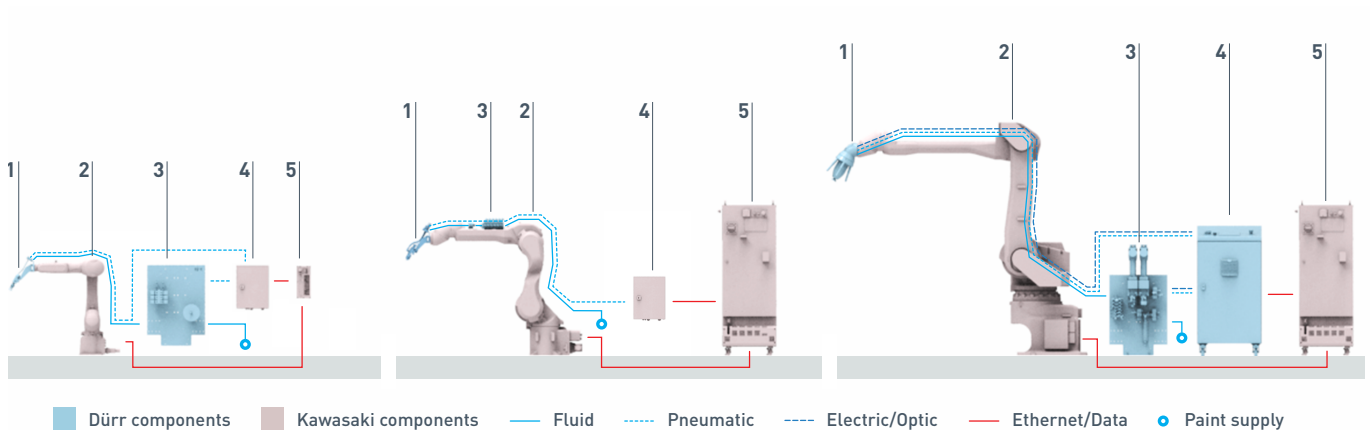
[Alle ready2integrate Produkte sind zertifiziert und getestet](#)

[Einfache Konfiguration über Online-Produktkonfigurator](#)

[Technisches Support-Team](#)

ready2integrate

BEISPIEL KOMPATIBILITÄT MIT KAWASAKI-ROBOTERN



Leistung Dürr	Leistung Kawasaki	Leistung Integrator
1) Applikation <ul style="list-style-type: none"> Lackierpistolen Airless Pistolen Air-Assist Pistolen Rotationszerstäuber (Außen- oder Direktaufladung) 	2) Roboter <ul style="list-style-type: none"> KJ125 (ATEX) KJ155 (ATEX) KJ194 (ATEX) KJ264 (ATEX) RS007L (ohne ATEX) RS010L (ohne ATEX) RS015X (ohne ATEX) 	Hardware <ul style="list-style-type: none"> Befestigung der Applikations- und Fluidversorgung Verbindung der Applikations- und Fluidversorgung (Schläuche und Kabel)
3) Fluidversorgung <ul style="list-style-type: none"> Farbwechsler (Nieder- / Hochdruck) Vorlaufregler (Nieder- / Hochdruck) Dosierpumpen (Niederdruck) Schläuche (Nieder- / Hochdruck) 	Zubehör <ul style="list-style-type: none"> Textilabdeckung Kabelrinne 	Software <ul style="list-style-type: none"> Roboterprogrammierung Brusheinstellung Rezepturverwaltung
4) Steuerungen <ul style="list-style-type: none"> EcoAUC 	4/5) Steuerungen <ul style="list-style-type: none"> F60 inkl. EcoAUC Schnittstelle E45 inkl. EcoAUC Schnittstelle Pneumatiksteuerung 	Sonstiges <ul style="list-style-type: none"> Zellenplanung und -integration Sicherheitskonzept

06

Marketing

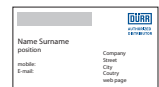
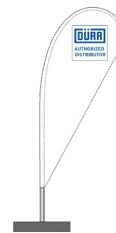
Um unsere Marke zu stärken und unsere Vertriebspartner zu unterstützen, bieten wir verschiedene Marketingmaterialien für unsere Produkte an. Im Handbuch für Vertriebspartner finden unsere Partner alle verfügbaren Informationen und Marketingmaterialien. Mit unserem „Authorized Distributor“-Logo werden Vertriebspartner gegenüber Kunden als qualitativ hochwertige Vertriebs- und After-Sales-Partner verifiziert.

AUTHORIZED DISTRIBUTOR LOGO



Anwendungen:

Büros & Verkaufsräume
Webseiten & E-Shops
Drucksachen
Pkw & Vans



MARKETINGMATERIALIEN

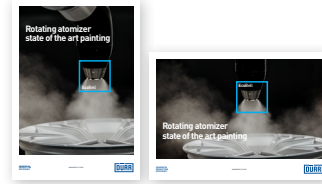


GIVEAWAYS – BEISPIELE

Kugelschreiber	Lanyard	Baseball Cap	Lunchpot Ellipse	Schweizer Taschenmesser	Notizbuch A5
----------------	---------	--------------	------------------	-------------------------	--------------

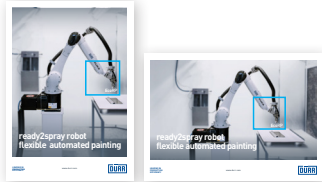
Weitere Giveaway-Artikel auf Anfrage erhältlich

Marketing



POSTER

Poster EcoGun AUTO	Poster EcoPump HP	Poster EcoBell
A1 Hochformat A1 Querformat A2 Hochformat A2 Querformat A3 Hochformat A3 Querformat	A1 Hochformat A1 Querformat A2 Hochformat A2 Querformat A3 Hochformat A3 Querformat	A1 Hochformat A1 Querformat A2 Hochformat A2 Querformat A3 Hochformat A3 Querformat



POSTER

Poster EcoDose 2K	Poster EcoRP
A1 Hochformat A1 Querformat A2 Hochformat A2 Querformat A3 Hochformat A3 Querformat	A1 Hochformat A1 Querformat A2 Hochformat A2 Querformat A3 Hochformat A3 Querformat



SONSTIGES

Werbefahne	T-Shirts – Kurzarm	T-Shirts – Langarm
250 cm	S M L XL XXL	S M L XL XXL

Ihr Partner für eine erfolgreiche Produktion

Der Service von Dürr bietet weltweiten Support. Dürr ist immer vor Ort, um die Produktionskosten zu senken, die Anlagenverfügbarkeit zu erhöhen und einen schnellen technischen Support zu garantieren.

UNSER SERVICE FÜR SIE



[Hochlaufunterstützung](#)

[Modifikationen und Upgrades](#)

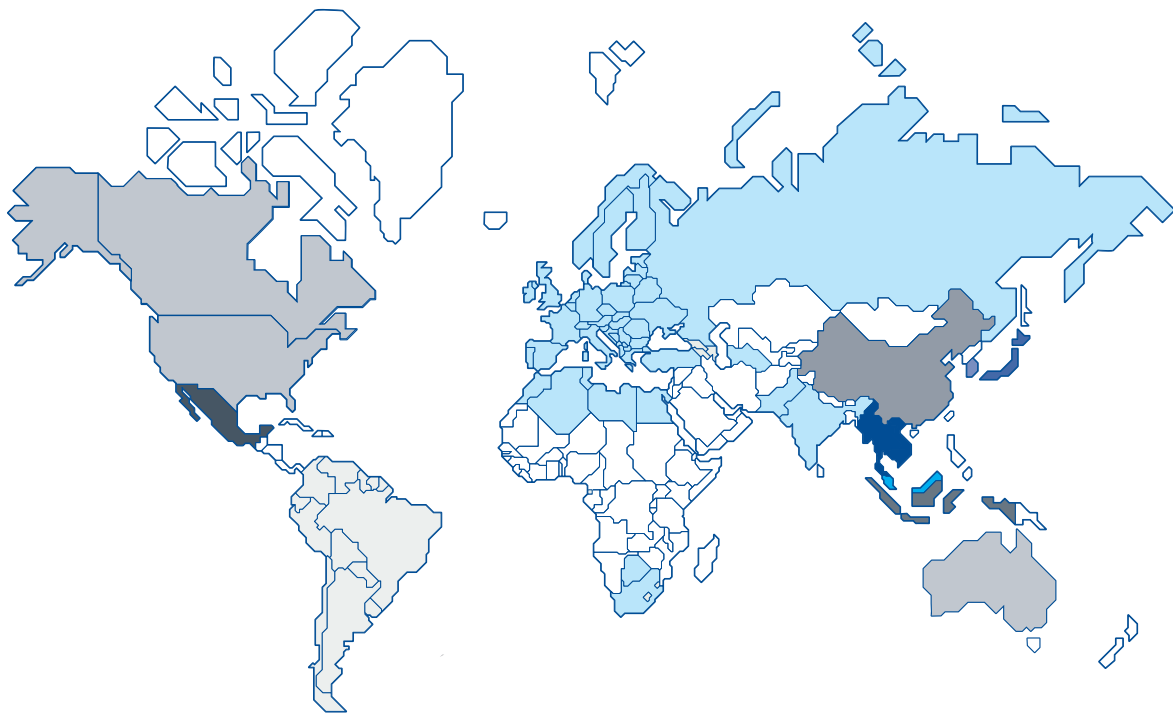
[Engineering mit Erfahrung](#)

[Ersatzteilservice](#)

[Inspektion und Wartung](#)

[Weltweite Service-Standorte](#)

Jederzeit und weltweit



HOTLINE-NUMMERN

EUROPA, AFRIKA, RUSSLAND, INDIEN
Deutsch, Englisch

+49 7142 78 2550

NORDAMERIKA, AUSTRALIEN
Englisch

+1 248 803 0303

SÜDAMERIKA
Portugiesisch,
Spanisch

+55 11 5631 8236

CHINA
Chinesisch, Englisch

+86 21 5106 1099

INDONESIEN
Bahasa (Indonesien), Englisch

+62 811 878 5757

MALAYSIA
Bahasa (Malaysia), Englisch

+60 12 688 6843

MEXIKO
Spanisch, Englisch

+52 442 363 9587

THAILAND
Thai, Englisch

+66 98 246 8994

SÜDKOREA
Koreanisch

+82 1670 9971

JAPAN
Japanisch

+81 47 404 6802

Kontakt

Europa

Frankreich Guyancourt
Dürr Systems
Telefon: + 33 6 89 84 49 46

Deutschland Bietigheim-Bissingen
Dürr Systems AG
Telefon: +49 7142 78-1800

Italien Rodano (MI)
Verind S.p.A.
Telefon: +39 02 9595 171

Polen Radom
Dürr Poland Sp. z o.o.
Telefon: +48 48 3610 100

Russland Moskau
000 Dürr Systems RUS
Telefon: +7 916 600 42 38

Spanien Viladecans (Barcelona)
Dürr Systems Spain S.A.
Tel.: +66 936 472 525

Großbritannien Warwick
Dürr Ltd.
Telefon: +44 1926 41 88 00

Nordamerika

Mexiko Querétaro
Dürr de México S.A de C.V.
Telefon: +52 442 192-5700

USA Southfield, MI
Dürr Systems Inc.
Telefon: +1 248 450-2040

Südamerika

Brasilien São Paulo
Dürr Brasil Ltda.
Telefon: +55 11 3137-1760

Asien

China Schanghai
Dürr Paintshop Systems Engineering
Corp. Ltd.
Telefon: +86 21 6219 3719-9

Indien Chennai
Dürr India Private Limited
Telefon: +91 44 4393 -1600

Indonesien Jakarta
Dürr Systems (Indonesia), PT.
Telefon: +62 21 2966 0029

Japan Tokio
Dürr Japan K.K.
Telefon: +81 47 404 4141

Malaysia Petaling Jaya, Selangor
Dürr Systems Malaysia Sdn Bhd
Telefon: +603 7886 8222 / 8333

Südkorea Seoul
Dürr Korea Inc.
Telefon: +82 2 6444 1036

Thailand Bangkok
Dürr (Thailand) Co., Ltd.
Telefon: +66 2 108 1830

Vietnam Ho Chi Minh City
Dürr Vietnam Co., Ltd.
Telefon: +84 28 36202752

Afrika

Marokko Tanger-Medina
Dürr Systems Maroc
Telefon: + 33 6 89 84 49 46

**Südafrikanische
Republik** Port Elizabeth
Dürr Africa Pty. Ltd.
Telefon: +27 87 820 9000



INP.CUSTOMER.SUPPORT@DURR.COM



BEZUGSQUELLEN

Alle Produkte können über unser Vertriebsnetzwerk erworben werden. Kontaktieren Sie uns, um zu erfahren, wo sich in Ihrer Nähe ein Vertriebspartner von Dürr befindet.



www.durr.com

LEADING IN PRODUCTION EFFICIENCY



Dürr Systems AG
Carl-Benz-Straße 34
74321 Bietigheim-Bissingen
Deutschland

Tel. +49 7142 78-1800
E-Mail INP.Customer.Support@durr.com



Änderungen vorbehalten. Die Informationen in dieser Broschüre enthalten lediglich allgemeine Beschreibungen bzw. Leistungsmerkmale, die im konkreten Anwendungsfall abweichen können. Die gewünschten Leistungsmerkmale sind nur dann verbindlich, wenn sie bei Vertragsabschluss ausdrücklich vereinbart werden.
© 2023 Dürr-Systems AG